

**Nyhet!**



**Armaflex®**  
**Protect R-90**

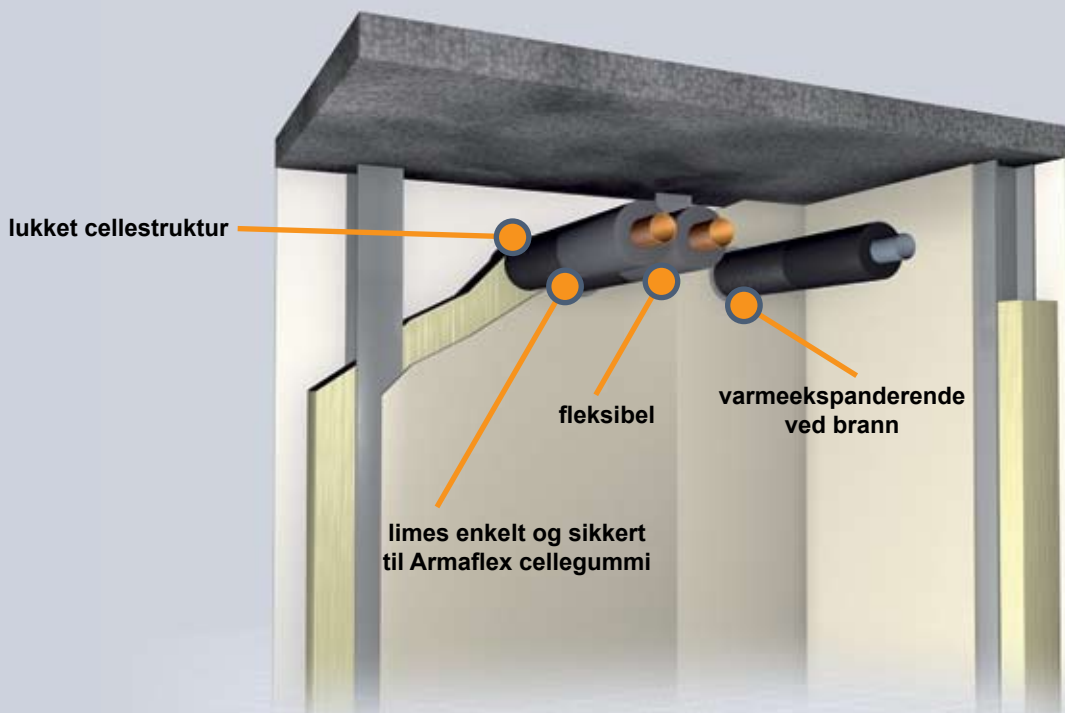
▶ **Armaflex® Protect R-90**

## **DEN FLEKSIBLE BRANNSIKRINGEN FOR GJENNOMFØRINGER**

ARMAFLEX PROTECT R-90 – passiv brannsikring og isolering i ett produkt



## Armaflex Protect R-90 for stål-, rustfrie-, kobber- og brennbare rør



### Fordeler:

- ▶ for varme-, sanitær- og kjølerør
- ▶ EI 120 med „null“-avstand også i lettvegger
- ▶ rørgjennomføringer til DN 300
- ▶ EI 120 i veggtykkelser fra  $\geq 100$  mm
- ▶ rask og enkel montasje
- ▶ stor montasjesikkerhet
- ▶ Armaflex Protect R-90 er en passiv brannsikring for gjennomføringer og kan brukes uavhengig av andre isoleringstyper



Passiv brannsikring

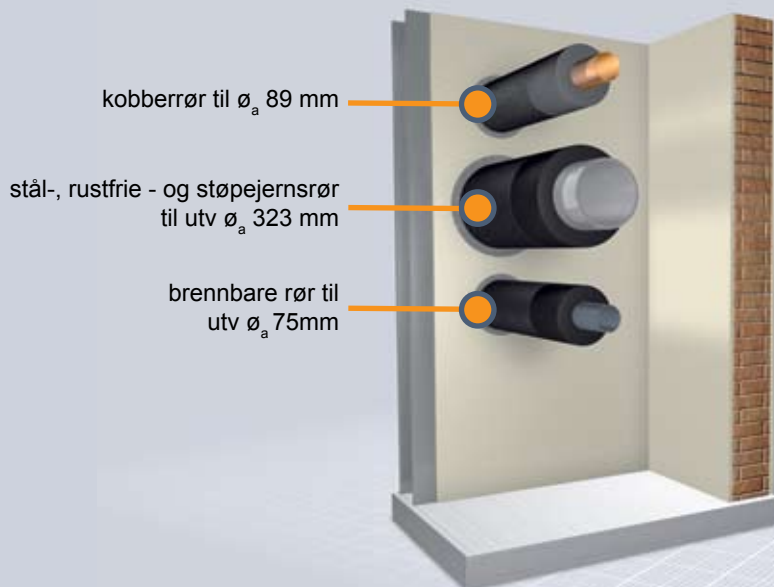


Kjøling / kulde



Varme / sanitær

### ▶ Godkjent for opp til EI 120 på forskjellige rørtyper



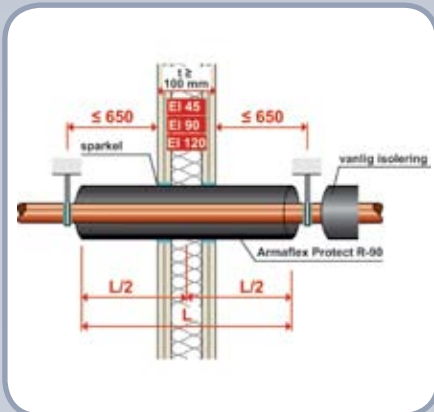
Armaflex Protect R-90 vil ved en brann ekspandere og kan derfor brukes til sikker tetting av rørgjennomføringer både ved bruk av kobberør, stålør, rustfrie stålør, støpejernsrør og plastrør, som f.eks. ALPEX flerlags komposittrør, PE-, PEHD-, PP- og PVC-rør.

#### Den beste fordel er:

Alle rør  $\leq \varnothing 89 \text{ mm}$  kan monteres med „null“-avstand, dvs. at det ikke er noe krav til minste avstand mellom isolerte rør.

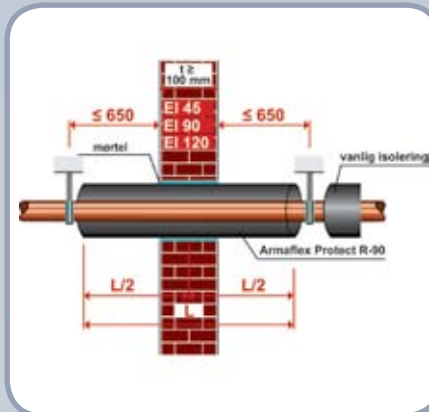
# Slik monteres gjennomføringer i vegg og dekke

## Lettvegg



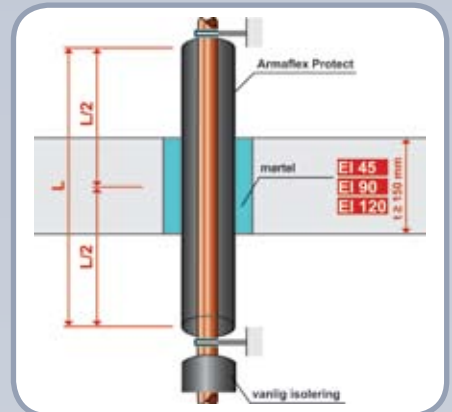
I lettvegger må Armaflex Protect R-90 monteres symmetrisk i gjennomføringen. Ringspalteåpningen tettes med mineralullisolasjon og tettes med vanlig sparkel. Ekstra tape eller annen tetting/beskyttelse er ikke nødvendig.

## Betongvegg



I betongvegger må Armaflex Protect R-90 monteres symmetrisk i gjennomføringen. Tettingen av åpningen mellom vegg og isolasjonen gjøres med vanlig murmørtel. Ekstra tape eller tetting/beskyttelse er ikke nødvendig!

## Dekke



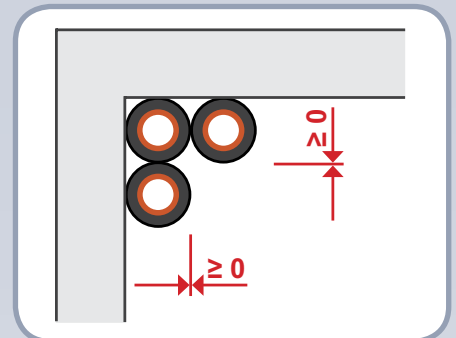
I dekker må Armaflex Protect R-90 monteres symmetrisk i gjennomføringen. Reståpningen i gjennomføringen eller kjerneboringen tettes med murmørtel.

## Rørtyper / byggelengder

### Kobber-, stål-, rustfrie- og støpejernsrør

Rørtype	Utvendig rørdiameter [mm]	Godstykkelse [mm]	Lengde L Armaflex Protect R-90 [mm]
Kobber, stål, rustfritt, støpejern	$d_{\text{utv}} \leq 28$	1,0 – 14,2	$\geq 500$
	$28 \leq d_{\text{utv}} \leq 42$	1,5 – 14,2	$\geq 1000$
	$42 \leq d_{\text{utv}} \leq 89$	2,0 – 14,2	$\geq 1000$
Stål, rustfritt, støpejern	$89 \leq d_{\text{utv}} \leq 168,3$	2,9 – 14,2	$\geq 1400$
	$168,3 \leq d_{\text{utv}} \leq 323,9$	4,5 – 14,2	$\geq 2000$

## „Null“-avstand



Det er ikke nødvendig med en minsteavstand mellom rørisoleringene ved rørgjennomføringer i vegg og dekke!

Dette gjelder for rør som er  $\leq \varnothing 89$  mm!

### Plastrør-sanitærrørledninger

Rørtype	Utvendig rørdiameter [mm]	Godstykkelse [mm]	Lengde L Armaflex Protect R-90 [mm]
Flerlags komposittrør	$16 \leq d_{\text{utv}} \leq 75$	2,0 – 5,5	$\geq 1000$

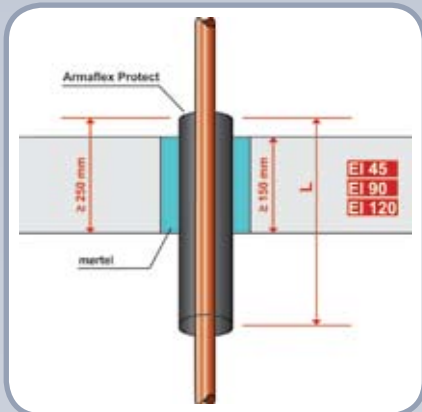
Godstykkelse på flerlags komposittrør:  
( $\varnothing$  mm / veggtykkelse mm) 16/2,0; 20/2,0; 26/2,5; 32/3,0; 40/3,5; 50/4,0; 63/4,5; 75/5,5

Tillatte rørtyper, dimensjoner og godstykkelser finnes i vår godkjenning SINTEF 030-0266.

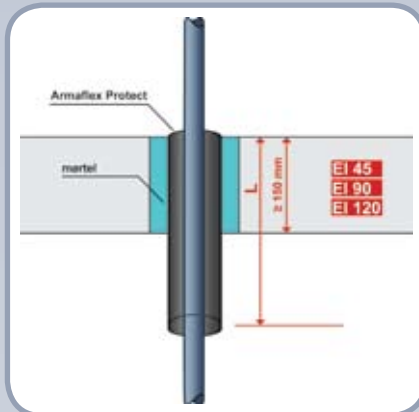


Kravene til fagfirmaer og rådgivere innen branntetting har de senere årene økt betydelig. Ledende eksperter innen byggeforskrifter og brannsikring i Europa forteller at ca. 80% av alle branntettinger av vegg- og dekkgjennomføringer ikke godkjennes. Derfor er det viktig å bruke ett tettesystem som er enkelt å montere og som fungerer. Armaflex Protect R-90 er ett tettesystem for gjennomføringer som kan brukes i mange bruksområder og som garanterer en løsning som er til å stole på. Systemet gjør det enkelt å oppfylle de økende kravene til sikre tetteløsninger.

## Gjennomføringer i dekke



Isolering på undersiden med kobber-, stål-, rustfrie rør inntil  $\varnothing_{\text{utv}}$  28mm; Lengde  $\geq$  1000 mm



Isolering på undersiden med plastrør inntil  $\varnothing_{\text{utv}}$  32mm; Lengde  $\geq$  500 mm

Hvis det ikke er mulig å installere eller behov for isolering over dekket, så kan Armaflex Protect R-90 monteres under dekket.

## Produktdimensjoner

### Armaflex Protect R-90 slanger, lengde 1 m, farge svart

Kobberrør	Stålrør		Plastrør	Bestillingsnr.	NRF-nr.	NOBB-nr.	Isolasjonstykkelse mm	m / kartong
	Utv.- $\varnothing$ mm	Nom. tykk. DN						
6	6			PRO-AX-16X006	9456466	43708764	16	34
8	8			PRO-AX-16X008	9456467	43708772	16	30
10	10,2	6		PRO-AX-19X010	9456443	42552996	19	18
12	12			PRO-AX-19X012	9456444	42558804	19	17
15	13,5	8	14	PRO-AX-19X015	9456445	42558812	19	16
			16	PRO-AX-20X016	9456446	42558823	20	14
18	17,2	10		PRO-AX-20X018	9456447	42558838	20	13
	20		20	PRO-AX-20X020	9456448	42558842	20	12
22	21,3	15		PRO-AX-20X022	9456449	42558857	20	12
25	25		25	PRO-AX-20X025	9456451	42558861	20	11
28	26,9	20		PRO-AX-25X028	9456452	42558876	25	9
	32		32	PRO-AX-25X032	9456453	42558880	25	8
35	33,7	25		PRO-AX-25X035	9456454	42558895	25	8
	40		40	PRO-AX-25X040	9456455	42558906	25	6
42	42,4	32		PRO-AX-25X042	9456456	42558914	25	6
	48,3	40		PRO-AX-25X048	9456457	42558925	25	5
			50	PRO-AX-25X050	9456458	42558933	25	5
54	54			PRO-AX-25X054	9456459	42558944	25	5
	60,3	50		PRO-AX-25X060	9456461	42558952	25	4
64	63,5		63	PRO-AX-25X063	9456462	42558963	25	4
76,1	76,1	65	75	PRO-AX-25X076	9456463	42558978	25	4
88,9	88,9	80		PRO-AX-25X089	9456464	42558982	25	4

### Armaflex Protect R-90 plate, farge svart

Mål	Bestillingsnr.	NRF-numbers	NOBB-numbers	Isolasjonstykkelse mm	m <sup>2</sup> / kartong
0,5 x 6,0 m	PRO-AX-13MM/E	9456465	42558997	13	6

Rørgjennomføringer med plater må ha minst 2 lag, i tillegg til liming av skjøter må isolasjonen sikres med bindtråd iht tysk DIN 4140 (6 viklinger/meter).

### Armaflex Protect R-90 - hindrer kondensdannelse på kjøle- og kuldeledninger

Utvendig rørdiameter	Mediumtemperatur / omgivelsestemperatur			
	+6 °C / 23 °C	0 °C / 23 °C	-5 °C / 23 °C	-10 °C / 23 °C
$\geq$ 10 mm $\leq$ 323,9 mm	rel. luftfuktighet $\leq$ 80 %	rel. luftfuktighet $\leq$ 75 %	rel. luftfuktighet $\leq$ 70 %	rel. luftfuktighet $\leq$ 65 %

\* for andre typer bruksområder, vennligst kontakt vår tekniske kundeservice

## Armaflex Protect R-90 – brannsikring og isolering i ett produkt

Med den nye Armaflex Protect R-90 kan både ubrennbare og brennbare rør enkelt isoleres og tettes i rørgjennomføringer. Armaflex Protect R-90 gir en sikker passiv brannsikring i rørgjennomføringer av dekker, vegger og lettvegger uten noen ekstra kompliserte montasjetiltak. Når Armaflex Protect R-90 monteres i gjennomføringen, tetter man den resterende luftåpningen med vanlig sparkel eller murmørtel. Dette gir en enklere og raskere byggeprosess.

### Økonomisk og fleksibel i bruk

En produktløsning for alle bruksområder, uansett hvilken type bygningsdel, rør eller tilstøtende isolering. Med sin lukkede cellestruktur får man en kondensfri løsningen både for kjøling, kulde, sanitær og taknedløp, samtidig som gjennomføringen er tett.

### Effekt

Kombinasjonen av ett varmeeeksperderende komponent og de gode

egenskapene i Armaflex, gjør dette til ett produkt som utelukker en brannspredning. Armaflex Protect R-90 gir en sikker passiv brannsikring.

### Montasje

Armaflex Protect R-90 er enkel og rask å montere:

Monter den slik som vanlig Armaflex monteres. Hvis mulig tres slangene hel på røret. Hvis slangene splittes må isolasjonen limes med vårt Armaflex Lim 520 eller Lim HT625. Ved splitting og liming må limskjøten forsterkes med AF/Armaflex selvklebende isolasjonsbånd (3mm x 50mm).



## Montering

Armaflex Protect R-90 isolasjon monteres usplittet på rørene i gjennomføringen.

Hvis isolasjonen splittes må den limes med Armaflex Lim 520 eller Lim HT625. Limskjøter må forsterkes med AF/Armaflex isolasjonsbånd (tape) i tykkelse 3mm og bredde 50mm.

Lysåpningen mellom isolasjon og vegg/dekke tettes med murmørtel eller vanlig sparkel.

I lettvegger tettes det med mineralullisolasjon mellom gipsplatene (2 stk. 12,5mm gipsplate) inne i veggen. Åpningen mellom gipsplate og isolasjon tettes med vanlig sparkel (ringåpning inntil 50 mm).

Isolasjonslengden av Armaflex Protect R-90 i rørgjennomføringen avhenger av rørtype og rørdiameter (se godkjenning SINTEF 030-0266 av 2010-07-01).

Rørdiameterer som er større enn 89 mm kan isoleres med plater. Disse limes på vanlig måte som slangene, men må i tillegg festes med bindtråd (6 viklinger pr. meter).

Rørgjennomføringer med „null-avstand“ mellom isolerte Armaflex Protect R-90 slanger/plater er tillatt.

Monteringen må være iht. vedlegg 1 til produktdokumentasjon og godkjenning for Armaflex Protect R-90 fra SINTEF 030-0266 av 2010-07-01.

Utført branntetting merkes med etikett, slik at det dokumenteres for bruk av godkjent produkt. Produktdokumentasjon og signert montasjeanvisning overleveres byggherre etter utført branntetting.

For mer informasjon om våre produkter, se våre norske eller internasjonale nettsider på [www.armacell.com](http://www.armacell.com) eller kontakt oss på [info.no@armacell.com](mailto:info.no@armacell.com)

## Tekniske data

### Armaflex Protect R-90

<b>Bruksområder</b>	- 50 °C til +85 °C
<b>Varmeledningsevne</b>	$\lambda_{0°C}=0,050 \text{ W/(m·K)}$ , $\lambda_{40°C}=0,056 \text{ W/(m·K)}$
<b>Relativ fuktmotstand / diffusjonsmotstand</b>	$\mu \geq 10.000$
<b>Brannegenskap</b>	ekspanderer ved brann, normalt antenlig, B2 iht. tysk DIN 4102
<b>Branngjennomføring rør</b>	EI 45, EI 90 og EI 120 (godkjenning SINTEF 030-0266)

		Kobberrør $\leq \text{Ø } 89 \text{ mm}$	Stål-, rustfrie- og støpejernsrør $\leq \text{Ø } 326 \text{ mm}$	Brennbare tilførselsrør $\leq \text{Ø } 75 \text{ mm}$
	<b>Betongdekke</b> tykkelse $\geq 150 \text{ mm}$	<b>EI 120</b>	<b>EI 45 / EI 90</b>	<b>EI 120</b>
	<b>Vegg</b> tykkelse $\geq 100 \text{ mm}$	<b>EI 90 / EI 120</b>	<b>EI 45 / EI 90 / EI 120</b>	<b>EI 90 / EI 120</b>
	<b>Lettvegg</b> tykkelse $\geq 100 \text{ mm}$	<b>EI 90 / EI 120</b>	<b>EI 45 / EI 90 / EI 120</b>	<b>EI 90 / EI 120</b>

Alle spesifikasjoner og tekniske opplysninger er basert på resultater oppnådd under typiske bruksforhold. I egen interesse bør alle som mottar disse spesifikasjonene og opplysningene, i god tid undersøke hos oss om spesifikasjonene og opplysningene passer til den ønskede anvendelse uten å kreve endringer. Mer detaljert informasjon er tilgjengelig på forespørsel. Se også vår SINTEF godkjenning 030-0266 for mer detaljert informasjon! For å sikre en feilfri liming av skjøter, må vårt Armaflex Lim 520 eller Lim HT625 benyttes.