

# Rund stålrüst m/stuss • Runt stålgaller m/stos

## • Pyöreä teräsritilä tulpalla • Round steel grille w/spigot

ART.NR. 117216, 117217, 117218, 1172191, 118523, 118524



**NO** Rund sjalusirist med nippel og pakning tilpasset kanal.

**SV** Runt galler med stos och packning anpassad kanal.

**FI** Pyöreä teräsritilä tulpalla ja tiivisteellä putkelle.

**EN** Round grille in steel with spigot and gasket for duct.

- Insteksgitter i syrefast stål
- Med pakning

- Insektsnät i syrefast stål
- Med packning

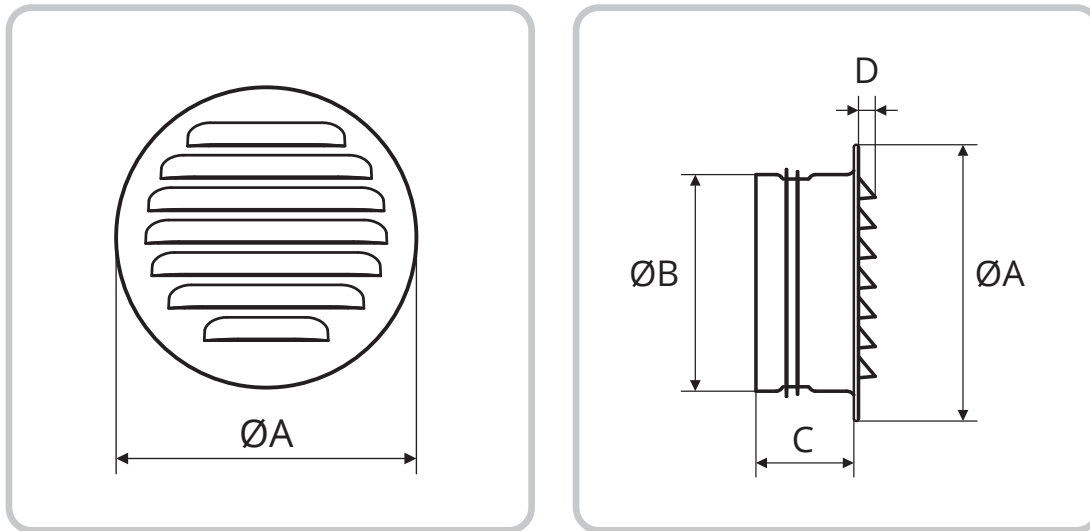
- Hyönteissuoja ruostumatonta terästä
- Mukana tiiviste

- Insect screen in stainless steel
- With gasket

	NOBB	GTIN	Diam.
117216	54496903	7023671172169	Ø100
117217	54496918	7023671172176	Ø125
117218	54496922	7023671172183	Ø100
117219	54496937	7023671172190	Ø125
118523	57259402	7023671185237	Ø100
118524	57259417	7023671185244	Ø125

	Materiale/Material/Materiaali/Material	Farge/Färg/Väri/Colour
117216	aluzinkbelagt stål/alusinkittyä terästä/aluzinc coated steel	stål/terästä/steel
117217	aluzinkbelagt stål/alusinkittyä terästä/aluzinc coated steel	stål/terästä/steel
117218	aluzinkbelagt stål/alusinkittyä terästä/aluzinc coated steel	hvit/vit/valkoinen/white RAL 9010
117219	aluzinkbelagt stål/alusinkittyä terästä/aluzinc coated steel	hvit/vit/valkoinen/white RAL 9010
118523	aluzinkbelagt stål/alusinkittyä terästä/aluzinc coated steel	sort/svart/musta/black NCS-9000-N
118524	aluzinkbelagt stål/alusinkittyä terästä/aluzinc coated steel	sort/svart/musta/black NCS-9000-N

## Målskisse/Måttskiss/Mittakaaviot/Dimensioned Drawing



	ØA	ØB	C	D
117216	125	98	44	8
117217	148	123	45	8
117218	125	98	44	8
117219	148	123	45	8
118523	125	98	44	8
118524	148	123	45	8

Våre produkter er i kontinuerlig utvikling og vi forbeholder oss retten til endringer.  
Vi tar forbehold om eventuelle trykkfeil som måtte oppstå.

Våra produkter utvecklas ständigt och vi förbehåller oss därför rätten till att göra ändringar.  
Vi tar inte heller ansvar för eventuella feltryck som kan uppstå.

Tuotteitamme kehitetään jatkuvasti. Sen vuoksi pidätämme oikeuden muutoksiin.  
Emme myöskään vastaa mahdollisista painovirheistä.

Our products are subject to continuous development and we therefore reserve the right to make changes. We also disclaim liability for any printing errors that may occur.