

Unilift CC, KP, AP

Neddykkede dræn- og spildevandspumper
50 Hz



Indhold

Oversigt

Produktoversigt	3
-----------------	---

Generelle data

Oversigtskurver	4
Anvendelse	5
Eksempler på anvendelse	5
Definitioner på spildevand	5
Oversigt over pumper	5
Typenøgler	6
Unilift CC pumper	6
Unilift KP pumper	6
Unilift AP pumper	6
Konstruktion	7
Installation	7

Tekniske data

Unilift CC	8
Unilift KP	12
Unilift AP12	16
Unilift AP35	20
Unilift AP35B	24
Unilift AP50	28
Unilift AP50B	32
Kontrolboks	36

Tilbehør

LC 107, LCD 107	37
LC 108, LCD 108	38
Niveauafbrydere	39
LC 110, LCD 110	40
Tilbehør til Unilift CC, KP, AP pumper	41
Niveaustyringer og tilbehør	42


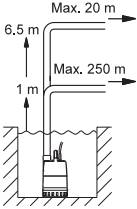

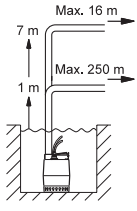

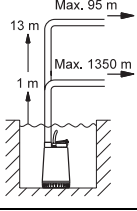

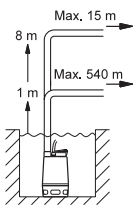

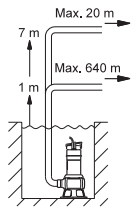

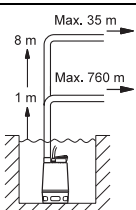

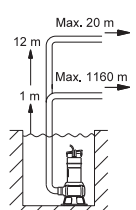
Programoversigt

Unilift CC	44
Unilift KP 150	45
Unilift KP 250	46
Unilift KP 350	47

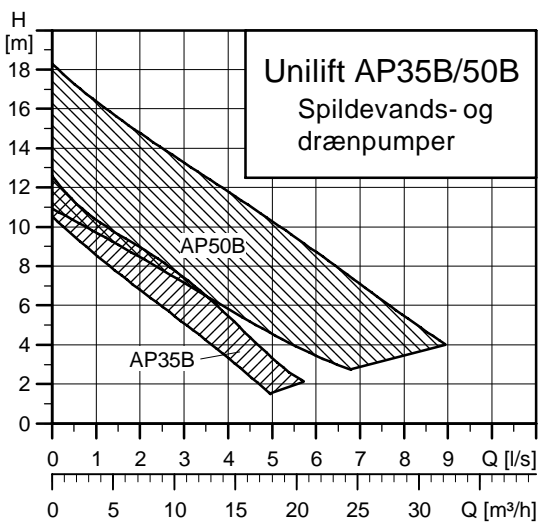
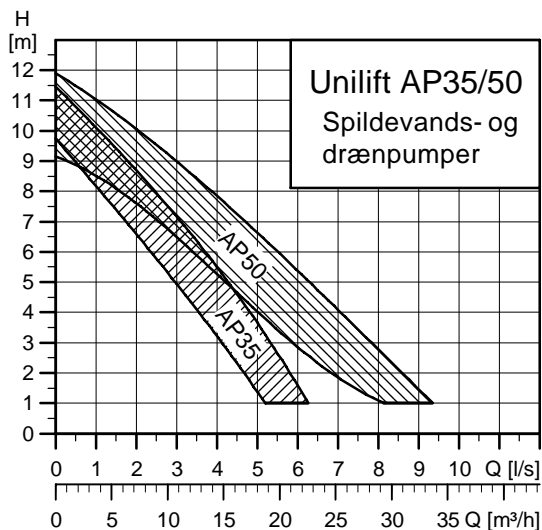
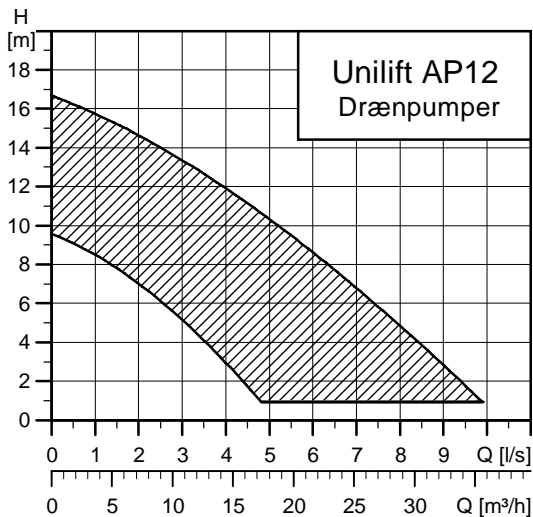
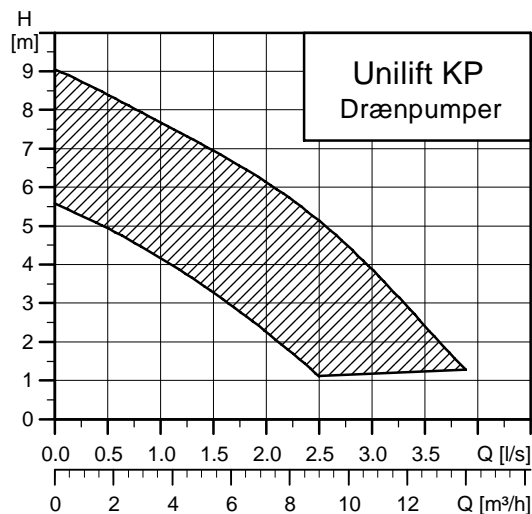
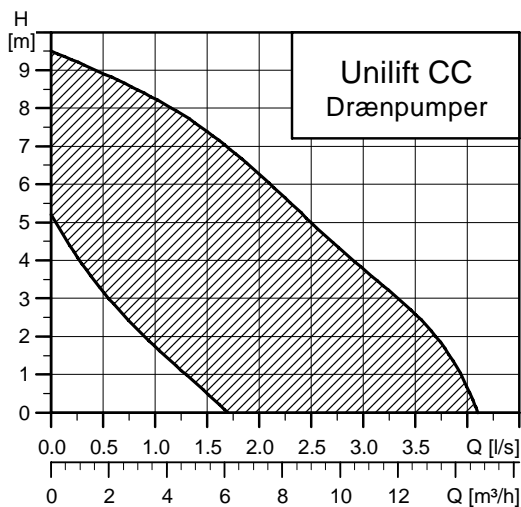
Yderligere dokumentation

WebCAPS	48
WinCAPS	49

Produktoversigt

	Anvendelse		Tekniske data	Dimensionering
Drænvand	Unilift CC Dykpumpe til pumpning af rent, ikke-aggressivt vand og lettere snavset (gråt) spildevand; pumpen kan pumpe til lav vandstand. Unilift CC er egnet til både stationær og transportabel brug.		<ul style="list-style-type: none"> Maks. flow, Q: 14 m³/h Maks. løftehøjde, H: 9 m Medietemp.: 0°C til +40°C Maks. partikelstørrelse: ø10 mm Materiale: Komposit Sugning ned til 3 mm. 	
	Unilift KP Dykpumpe til pumpning af rent, ikke-aggressivt vand og lettere snavset (gråt) spildevand.		<ul style="list-style-type: none"> Maks. flow, Q: 14 m³/h Maks. løftehøjde, H: 9 m Medietemp.: 0°C til +50°C Maks. partikelstørrelse: ø10 mm Materiale: Rustfrit stål. 	
	Unilift AP12 Dykpumpe til pumpning af rent, ikke-aggressivt vand og lettere snavset (gråt) spildevand. Unilift AP12 kan bruges som transportabel pumpe til installatører og let industri.		<ul style="list-style-type: none"> Maks. flow, Q: 32 m³/h Maks. løftehøjde, H: 17 m Medietemp.: 0°C til +55°C Maks. partikelstørrelse: ø12 mm Materiale: Rustfrit stål. 	
Spildevand	Unilift AP35 Dykpumpe til pumpning af snavset vand, ubehandlet spildevand (uden udledning fra toiletter) og medier indeholdende fibre fra let industri, vaskerier, etc. med partikler op til ø35 mm.		<ul style="list-style-type: none"> Maks. flow, Q: 18 m³/h Maks. løftehøjde, H: 11 m Medietemp.: 0°C til +55°C Maks. partikelstørrelse: ø35 mm Materiale: Rustfrit stål. 	
	Unilift AP35B Dykpumpe til pumpning af spildevand (uden udledning fra toiletter). Pumpen kan installeres på autokobling, hvilket sikrer let adgang til pumpen, fx i forbindelse med vedligeholdelse.		<ul style="list-style-type: none"> Maks. flow, Q: 21 m³/h Maks. løftehøjde, H: 13 m Medietemp.: 0°C til +40°C Maks. partikelstørrelse: ø35 mm Materiale: Rustfrit stål Tilbehør: Autokobling. 	
Husholdningskloakvand	Unilift AP50 Dykpumpe til pumpning af snavset vand, ubehandlet spildevand og medier indeholdende fibre fra let industri, vaskerier, etc. med partikler op til ø50 mm.		<ul style="list-style-type: none"> Maks. flow, Q: 32 m³/h Maks. løftehøjde, H: 12 m Medietemp.: 0°C til +55°C Maks. partikelstørrelse: ø50 mm Materiale: Rustfrit stål. 	
	Unilift AP50B Dykpumpe til pumpning af spildevand. Pumpen kan installeres på autokobling; dette sikrer let adgang til pumpen, fx i forbindelse med vedligeholdelse.		<ul style="list-style-type: none"> Maks. flow, Q: 31 m³/h Maks. løftehøjde, H: 17 m Medietemp.: 0°C til +40°C Maks. partikelstørrelse: ø50 mm Materiale: Rustfrit stål Tilbehør: Autokobling. 	

Oversigtskurver



Anvendelse

Unilift CC, KP og AP er neddykkede drænpumper til midlertidig og permanent fritstående installation. Unilift AP35B og AP50B kan endvidere monteres på autokobling med guiderør i bunden af en brønd.

Pumperne er konstrueret til intermitterende drift.

pH-værdier:

- Unilift CC: 4 til 9
- Unilift KP: 4 til 9
- Unilift AP: 4 til 10.

Maks. massefylde: 1.100 kg/m³.

Maks. installationsdybde under vandoverfladen: 10 m.

Til permanent installation leveres niveaustyringerne: LC 107, LC 108, LC 110 til 1-pumpe-installationer og LCD 107, LCD 108, LCD 110 til 2-pumpe-installationer.

Eksempler på anvendelse

Pumpetype	Unilift						
	CC	KP	AP12	AP35	AP35B	AP50	AP50B
Maks. medietemperatur	40°C	50°C	55°C	55°C	40°C	55°C	40°C
Maks. partikelstørrelse [mm]	10	10	12	35	35	50	50
Transportabel brug	●	●	○	○	○	○	○
Gartneri	●	●	●				
Vand fra floder og søer	●	●	●	●	●	●	●
Regnvand, drænvand og vand fra oversvømmelser	●	●	●	●	●	●	●
Opfyldning/tømning af beholdere, damme, tanke, etc.	●	●	●	●	●	●	●
Spildevand fra bad, vaskemaskiner og vaskekummer under kloakniveau	●	●	●	●	●	●	●
Svømmebadsvand	●	●	●	●	●	●	●
Drænvand fra grøfter	●	●	●	●	●	●	●
Grundvandssænkning	●	●	●	●	●	●	●
Husholdningsspildevand fra septiktanke og slambehandlingsanlæg	○	○	●	●	●	●	●
Transportabel brug for installatører og let industri			●	●	●	●	●
Medier med fibre fra let industri, vaskerier, etc.				●	●	●	●
Spildevand fra viadukter, vejunderføringer, etc.				●	●	●	●
Drænvand fra sprinkleranlæg på autoværksteder				○	○	○	○
Husholdningsspildevand med udledning fra rør og toiletter beliggende under kloakniveau, indendørs pumpeinstallationer							Ikke anvendelige, brug Multilift

● = Anbefalet pumpetype

○ = Alternativ pumpetype

Definitioner på spildevand

Drænvand

Regnvand, drænvand, grundvand og overfladevand indeholdende faste bestanddele under 10 mm fra husholdninger, landbrug og mindre industri-virksomheder.

Gråt spildevand

Snavset vand og ubehandlet spildevand (uden udledning fra toiletter) indeholdende fibre og faste bestanddele under 50 mm fra afvandsingsanlæg, husholdninger og mindre industrivirksomheder.

Sort spildevand

Ubehandlet spildevand og sort spildevand indeholdende fibre, tekstilfibre og andre faste bestanddele, herunder toiletspildevand fra husholdninger, landbrug og industri.

For at undgå tilstopning anbefaler vi pumper med et frit gennembløb på op til 70-80 mm. Vær opmærksom på, at udledning fra toiletter ofte indeholder fremmedlegemer, fx bleer, tamponer, toiletpapirruller, legetøj og tandbørster.

Oversigt over pumper

Pumpe-program Unilift	Frit gennembløb [mm]	Løbertype	Antal motor-poler
CC	10	Halvåben	2
KP	10	Halvåben	2
AP12	12	Halvåben	2
AP35	35	Vortex	2
AP35B	35	Vortex	2
AP50	50	Vortex	2
AP50B	50	Vortex	2

Typenøgler

Unilift CC pumper

Eksempel		CC	7	A1
CC	Typerække			
5				
7	Maks. løftehøjde [m]			
9				
A1	Med svømmerafbryder			
M1	Uden svømmerafbryder			

Unilift KP pumper

Eksempel		KP	150	A	-1
KP	Typerække				
150	150 W nominel motoreffekt				
250	250 W nominel motoreffekt				
350	350 W nominel motoreffekt				
A	Med svømmerafbryder				
AV	Med vertikal niveaufbryder				
M	Uden niveaufbryder				
1	1-faset spændingsforsyning				
3	3-faset spændingsforsyning				

Unilift AP pumper

Eksempel		AP	35	.40	.08	/1	A	.1	.V
AP	Typerække								
12-50	Maks. frit genneløb [mm]								
B	Basis								
40-50	Nominel diameter af pumpens afgang [mm]								
0,4 -15	Nominel effekt $P_2 / 100$ [W]								
/1	Tom plads eller 1 = Standardydelse 2 = Løber med reduceret diameter, hvilket medfører nedsat ydelse								
A	Med niveaufbryder								
1	1-faset spændingsforsyning								
Tom plads eller 3 =	3-faset spændingsforsyning								
V	Med fristrømsløber								

Konstruktion

Vertikale, ettrins-, centrifugale dykpumper med horisontal eller vertikal trykstuds, udviklet til fritstående installation, installation på autokoblingssystem med guiderør eller installation i pumpebrønd.

Pumperne er direkte tilsluttet en asynkron dykmotor til 1 x 230 V +6/-10%, 3 x 230 V +6/-10% eller 3 x 400 V +6/-10%, 50 Hz.

Kapslingsklasse: IP 68

Isolationsklasse: B eller F.

Unilift pumper

1-fasede pumper har indbygget termoafbryder og kræver ingen yderligere motorbeskyttelse.

3-fasede pumper skal tilsluttes et motorværn.

Installation

Pumperne egner sig til fritstående installation.

Unilift AP35B og AP50B kan installeres på et autokoblingssystem med guiderør, som leveres som tilbehør.

Pumper til vertikal tørøpstilling kan installeres ved hjælp af en stationær holder med rørbøjning.

Unilift CC



TMO3 1358 1805

Fig. 1 Unilift CC

Grundfos Unilift CC 5, CC 7 og CC 9 pumperne er ettrins-dykpumper, som kan pumpe ned til en vandstand på 3 mm. Pumperne er konstrueret til at pumpe regnvand og gråt spildevand, fx fra

- vaskemaskiner, bad, vaskekummer, etc. fra lavtliggende bygningsdele til kloakniveau
- kældre eller bygninger, hvor der er risiko for oversvømmelse
- drænbrønde
- brønde til overfladevand med tilløb fra tagrender, skakter, tunneler, etc.
- swimmingpools, damme eller springvand.

Pumperne er egnede til både stationær og transportabel brug. De leveres i to udgaver:

- M for manuel drift
- A for automatisk drift.

Pumperne tillader frit gennembløb for partikler op til \varnothing 10 mm.

Godkendelser

VDE, GOST og LGA i henhold til DIN EN 12050-2.

Medier

Pumperne er egnede til:

- rent, ikke-aggressivt vand
- lettere snavset (gråt) spildevand.

Pumperne er **ikke** egnede til:

- medier med langfibrede bestanddele
- brændbare medier (olie, benzin, m.v.)
- aggressive medier.

Hvis pumpen har været brugt til andre medier end rent vand, bør den gennemskylles med rent vand umiddelbart efter brug.

Medleverede komponenter

Pumpen leveres med adapter og kontraventil.

Adapteren har $\frac{3}{4}$ ", 1" og $1\frac{1}{4}$ " ydre gevind. Den skal skæres til, så den passer til afgangsrøret.

Kontraventilen kan placeres i adapteren for at forhindre tilbageløb gennem pumpen, når den stopper.

Pumpekappe og -hus

Kappen er fremstillet af komposit og støbt i ét stykke med en afgangsstuds med $1\frac{1}{4}$ " udvendigt rørgvind (G). En udskæring i håndtaget holder kablet til svømmerafbryderen.

Netkablet og svømmerafbryderens kabel er ført ind i kappen gennem hermetisk tætte kabelindgange.

Indløbssien fastgøres til kappen med et let tryk og kan let afmonteres ved hjælp af en skruetrækker eller lign. Vandet trænger ind i pumpen gennem hullerne i indløbssien, hvilket forhindrer store partikler i at passere. De store huller sikrer også et langsomt flow ind i pumpen.

Pumpning til lav vandstand opnås ved at afmontere indløbssien.

Motor

Motoren er en 1-faset, asynkron tørløbermotor. Rotorens aksiale stilling sikres ved hjælp af et kugleleje. Motoren køles af pumpemediet rundt om motoren.

	Isolationsklasse	Kapslingsklasse
Unilift CC 5	B	IP 68
Unilift CC 7	F	IP 68
Unilift CC 9	B	IP 68

Motoren har indbygget automatisk overbelastningsbeskyttelse, som afbryder motoren i tilfælde af overbelastning. Når motoren er afkølet til normal temperatur, starter den igen automatisk.

Materialer

Komponent	Materiale	DIN W.-Nr.
Motorsvøb	PP 15 GF	
Pumpekappe	PP 15 GF	
Motor		
Løber	PPOm 20 GF	
Indløbssi	Rustfrit stål, klasse A2	1.4301
V-ring	NBR 50	
O-ringe	NBR 70	
Kabel	H05RN-F 3G0.75 (CC 5) H07RN-F3G1 (CC 7 - CC 9)	

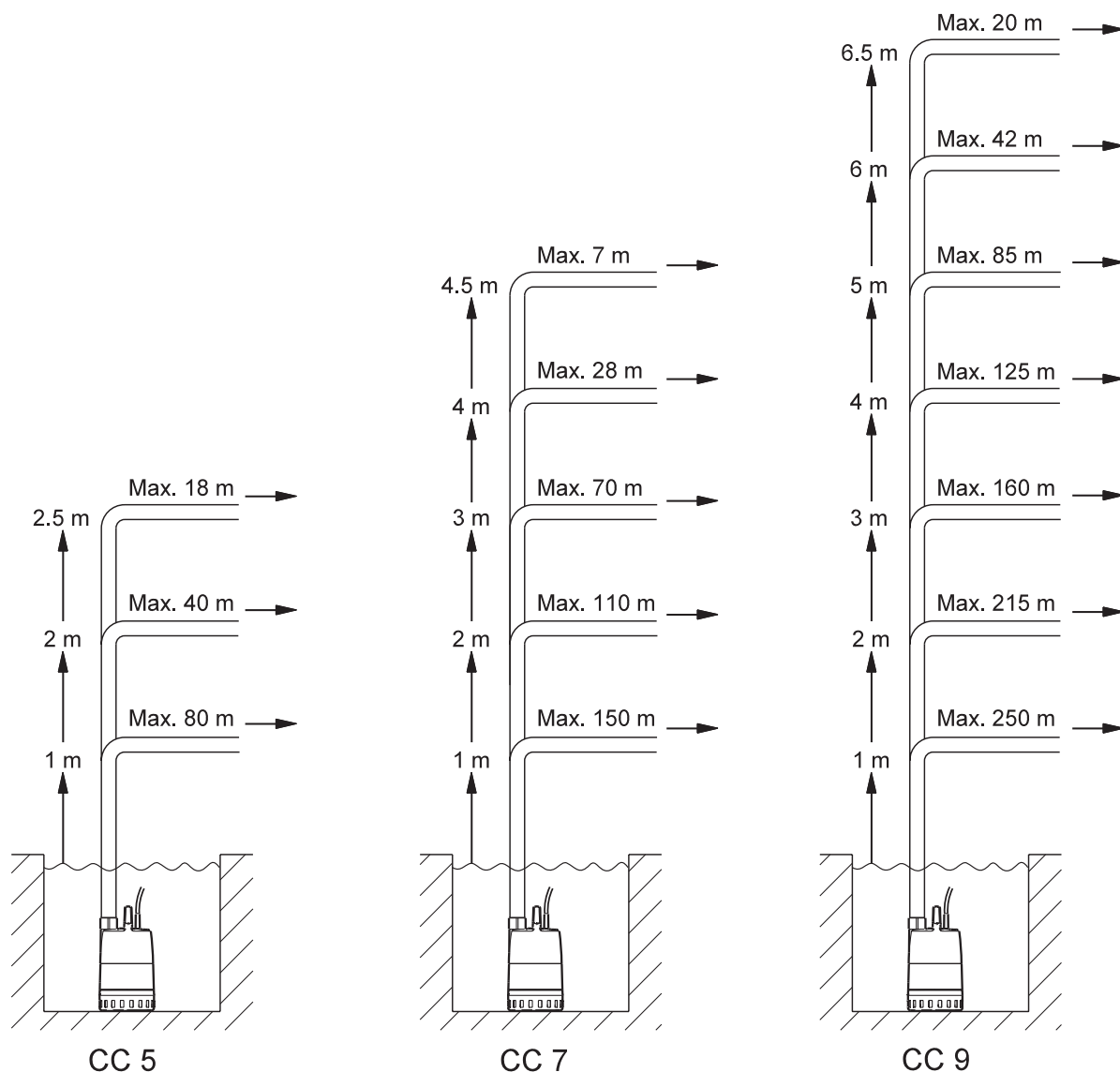
Valg

Nedenstående oversigt kan bruges til at vælge den rigtige Unilift CC pumpestørrelse til stationære formål.

Strømningshastigheden gennem afgangsrøret skal være minimum 0,7 m/s for at sikre selvrensning.

Eksempel: Et DN 32-afgangsrør med en indvendig diameter på 26 til 34 mm (afhængig af lokale standarder) kræver minimum en strømningshastighed på ca. 2 m³/h.

Nedenstående oversigt viser de maksimale længder for kombinerede vertikale og horisontale DN 32-afgangsrør.



TM03 1370 1805

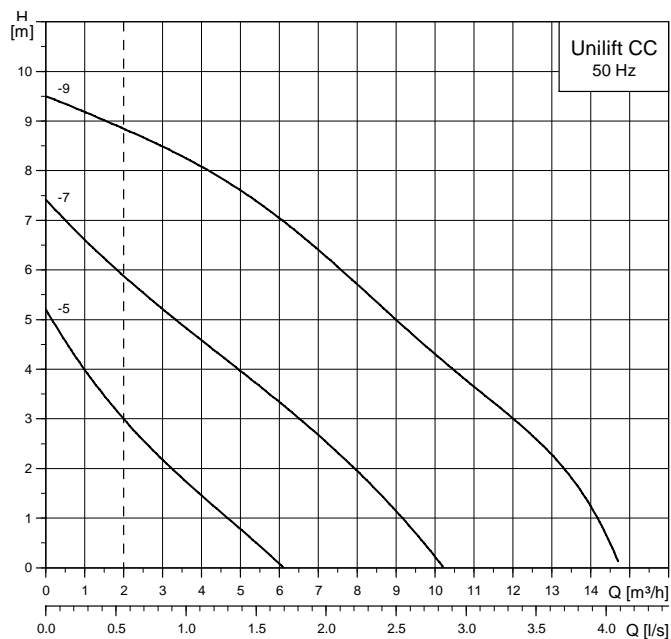
Fig. 2 Oversigt over maksimale længder for kombinerede vertikale og horisontale afgangsrør

Ovenstående oversigt skal kun betragtes som vejledende. Grundfos hæfter ikke for fejlagtige installationer baseret på oversigten.

Bemærk: Hvis der bruges kontraventil, er tryktabet i ventilen 0,2 m vandsøjle ved 2 m³/h, hvilket skal fratrækkes de vertikale rørlængder.

Afgangsrørets vertikale højde skal måles fra pumpens stopniveau.

Ydelseskurver



Den stiplede linje viser en min. medieastighed på 0,7 m/s med et DN 32-afgangsør iht. DIN EN 12056.

TM03 1346 1805

Driftsbetingelser

Medietemperatur

0°C til +40°C.

Ved intervaller på mindst 30 minutter tillades dog to minutters drift ved maks. +70°C.

Installation

Pumpen kan bruges i vertikal, skrå eller horisontal stilling med afgangsstudsene som det højeste punkt på pumpen. Indløbsstudsene skal altid være dækket af pumpe-mediet.

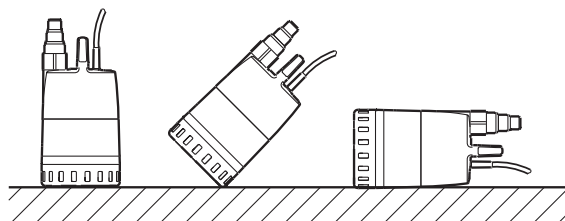


Fig. 3 Unilift CC pumpens stillinger

TM00 1111 1005

Installationsdybde

Maks. 10 m under vandoverfladen.

Justering af kabellængde for svømmerafbryder

Niveauforskellen mellem start og stop kan justeres ved at ændre den frie kabellængde mellem svømmerafbryder og pumpehåndtag.

- En øget fri kabellængde giver færre start/stop og stor niveauforskel.
- En reduceret fri kabellængde giver flere start/stop og lille niveauforskel.

For at svømmerafbryderen kan starte og stoppe pumpen, skal den frie kabellængde være mindst 100 mm og højst 200 mm.

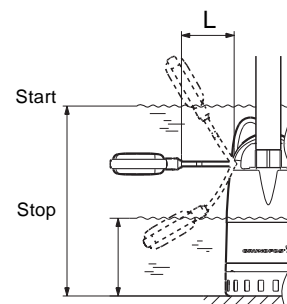


Fig. 4 Start/stop-niveau ved min. og maks. kabellængde

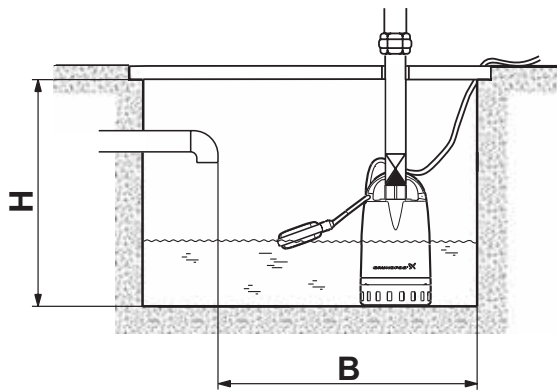
TM03 0829 0505

Pumpetype	Kabellængde (L) min. 100 mm		Kabellængde (L) maks. 200 mm	
	Start [mm]	Stop [mm]	Start [mm]	Stop [mm]
Unilift CC 5	350	115	400	55
Unilift CC 7	350	115	400	55
Unilift CC 9	385	150	435	90

Tekniske data

Pumpetype	Spænding [V]	P1 [W]	In [A]	Mål [mm]					Vægt [kg]
				H	B	H1	B1	B2	
Unilift CC 5	1 x 220/240	240	1,1	520	400	305	160	26,5	4,35
Unilift CC 7	1 x 220/240	380	1,7	520	400	305	160	26,5	4,6
Unilift CC 9	1 x 220-240	780	3,7	570	500	340	160	26,5	6,5

Med svømmerafbryder

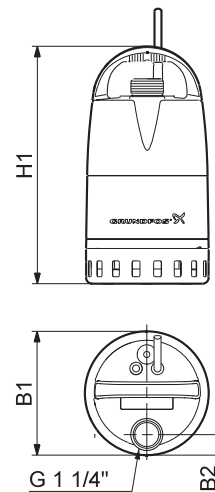


TM03 1122 1105

Fig. 5 Unilift CC med svømmerafbryder

Hvis pumpen installeres i en brønd, skal brøndens mål mindst være som vist ovenfor for at sikre fri bevægelse for svømmerafbryderen.

Uden svømmerafbryder



TM03 1357 1805

Fig. 6 Unilift CC uden svømmerafbryder

Pumpen kræver ikke mere plads end pumpens fysiske dimensioner.

Unilift KP



TM01 7145 4099

Fig. 7 Unilift KP

Unilift KP pumpen er konstrueret til væsketransport og pumpning af rent eller let snavset spildevand med pumpen helt eller delvist neddykket i væsken.

Pumpen er egnet til:

- pumpning af drænvand fra kældre eller bygninger
- grundvandssænkning
- tømning af swimmingpools og andre bassiner
- pumpeopgaver inden for landbrug, mejerier, gartnerier og procesindustri.

Godkendelser

VDE, LGA, GOST, C-tick, UL, CSA og JET.

Medier

Pumper uden niveaufbryder eller med svømmerafbryder:

Pumpen er egnet til

- rent, ikke-aggressivt vand
- let snavset (gråt) spildevand.

Hvis pumpen har været brugt til andre medier end rent vand, bør den gennemskylles med rent vand umiddelbart efter brug. Den åbne løberkonstruktion sikrer frit gennembløb for faste bestanddele op til $\varnothing 10$ mm.

Pumper med vertikal niveaufbryder:

Pumpen må kun bruges til pumpning af rent grundvand og drænvand.

Driftsbetingelser

Installationsdybde	Maks. 10 m under væskestand
Min. medietemperatur:	0°C
Maks. medietemperatur ved kontinuerlig drift:	50°C

Under kontinuerlig pumpedrift skal indløbssien altid være helt dækket af pumpemediet.

Maks. medietemperatur: 70°C i perioder på to minutter ved intervaller på mindst 30 minutter.

Afgang

Unilift KP 150, KP 250 og KP 350: Rp 1 1/4".

Pumpekappe og -hus

Ettrins, robuste dykpumper i rustfrit stål til pumpning af drænvand. Afgangsstudsene vender opad og er placeret på pumpens top.

Vandet trænger ind i pumpen gennem hullerne i indløbssien; dette forhindrer store partikler i at passere. Den robuste løber har enkeltkrummede ledeskovle med skrå forkanter, hvilket forhindrer fibre i at blokere løberens. Ledeskovlene i pumpehuset leder væsken og løfter sandkorn ind i væskeflowet, således at sand ikke blokerer pumpen.

Den yderste kappe er fremstillet i ét stykke. Netkablet og niveaufbryderens kabel er samlet i ét vulkaniseret og vandtæt stik, som er fastgjort til stikdåsen i det hermetisk lukkede statorhus.

Motor

Motoren er en 1- eller 3-faset, asynkron spalterørsmotor med væskefyldt rotorrum og vandsmurte lejer. Pumpemediet køler motoren.

Kapslingsklasse: IP 68

Isolationsklasse: F.

1-fasede motorer har indbygget automatisk overbelastningsbeskyttelse, som afbryder motoren i tilfælde af overbelastning. Når motoren er afkølet til normal temperatur, starter den igen automatisk.

Materialer

Komponent	Materiale	DIN W.-Nr.	AISI
Ydre kappe	Rustfrit stål	1.4301	304
Pumpehus	Rustfrit stål	1.4301	304
Indløbssi	Rustfrit stål	1.4301	304
Løber	Rustfrit stål	1.4301	304
Aksel	Rustfrit stål	1.4057	431
Statorhus	Rustfrit stål	1.4301	304
Ledeapparat	Rustfrit stål	1.4301	304
Lejer	Kul		
O-ringe Tætningsringe	NBR		
Kabler	H 07 RN-F		

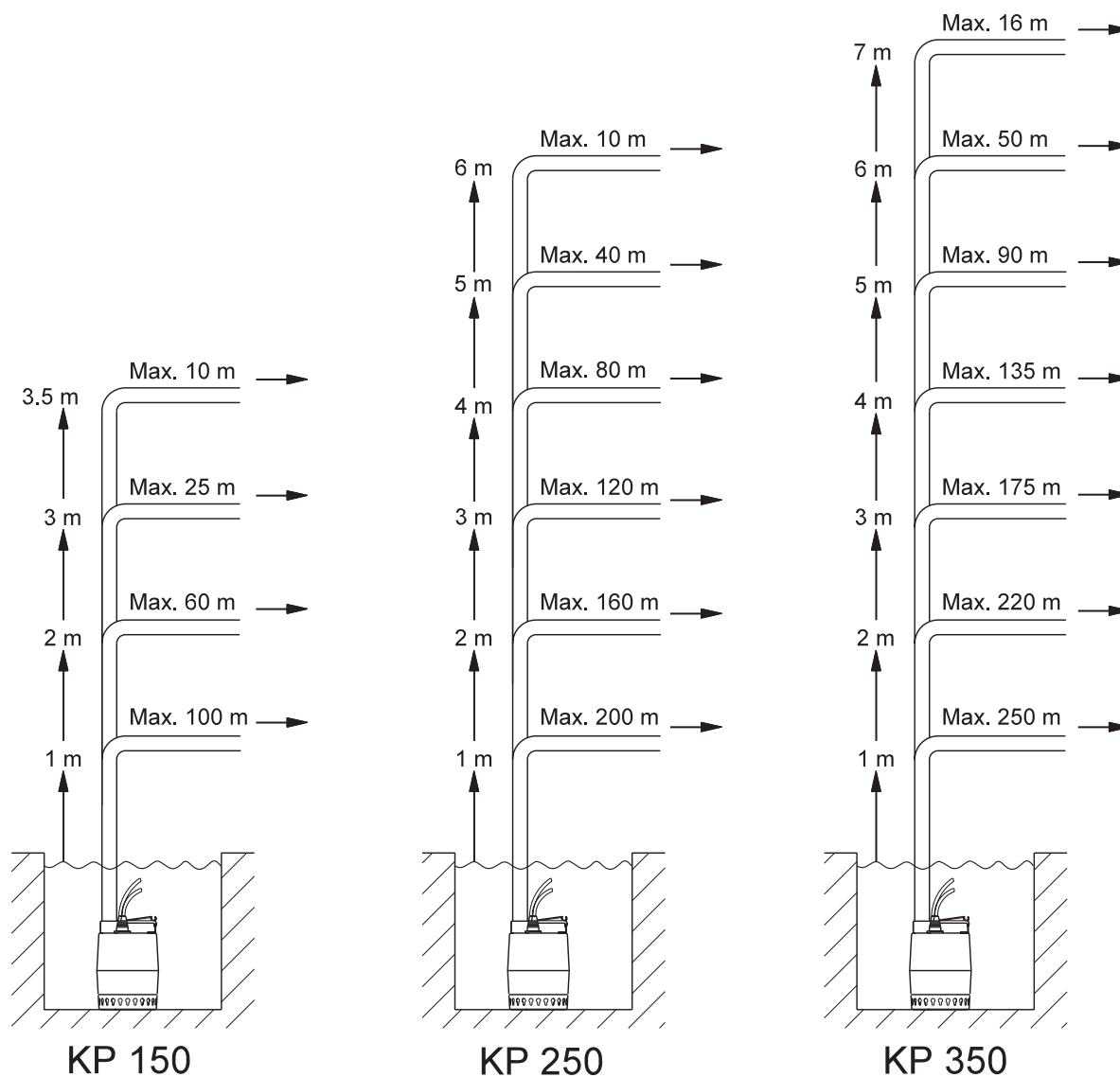
Valg

Nedenstående oversigt kan bruges til at vælge den rigtige Unilift KP pumpestørrelse til stationære formål.

Strømningshastigheden gennem afgangsrøret skal være minimum 0,7 m/s for at sikre selvrensning.

Eksempel: Et DN 32-afgangsrør med en indvendig diameter på 26 til 34 mm (afhængig af lokale standarder) kræver minimum en strømningshastighed på ca. 2,3 m³/h.

Nedenstående oversigt viser de maksimale længder for kombinerede vertikale og horisontale DN 32-afgangsrør.



TM03 1643 2505

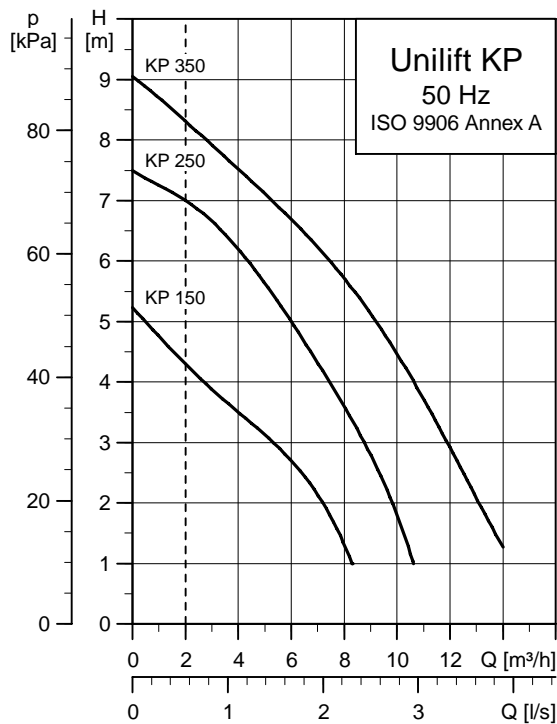
Fig. 8 Oversigt over maksimale længder for kombinerede vertikale og horisontale afgangsrør

Ovenstående oversigt skal kun betragtes som vejledende. Grundfos hæfter ikke for fejlagtige installationer baseret på oversigten.

Bemærk: Hvis der bruges kontraventil, er tryktabet i ventilen 0,2 m vandsøjle, hvilket skal fratrækkes de vertikale rørlængder.

Afgangsrørets vertikale højde skal måles fra pumpens stopniveau.

Ydelseskurver



Den stiplede linje viser en min. medie hastighed på 0,7 m/s med et DN 32-afgangsør iht. DIN EN 12056.

TM03 1593 2505

Pumpetype	Spænding [V]	P ₁ [W]	I _n [A]	Mål [mm]					Vægt [kg]	
				H	B1	B2	L1	L2		L3
KP 150	1 x 220-230	300	1,3	225	149	31	350	400	70	6,3
KP 150	1 x 230-240	300	1,3	225	149	31	350	400	70	6,3
KP 250	1 x 220-230	480	2,3	225	149	31	350	400	70	7,2
KP 250	1 x 230-240	480	2,2	225	149	31	350	400	70	7,2
KP 250	3 x 380-415	480	0,8	225	149	31	350	400	70	7,2
KP 350	1 x 220-240	700	3,2	235	149	31	350	410	70	8,0
KP 350	3 x 380-400	700	1,3	235	149	31	350	410	70	8,0

Med svømmerafbryder

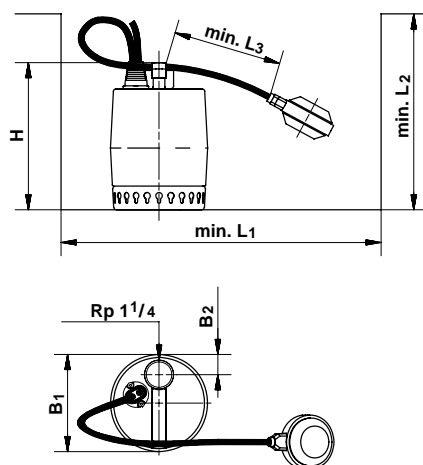


Fig. 9 Unilift KP med svømmerafbryder

Med vertikal niveaufbryder

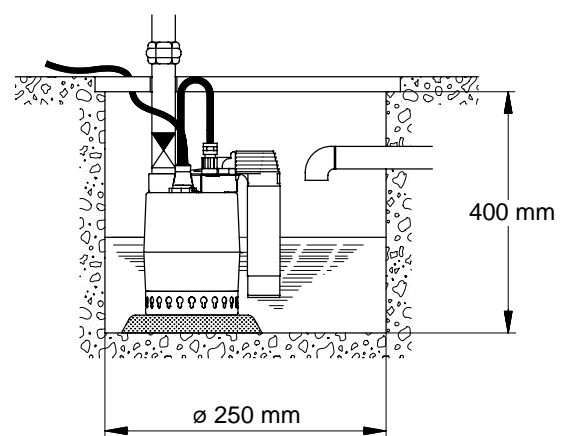


Fig. 10 Unilift KP uden svømmerafbryder

TM00 1803 1597

TM01 1109 1098

Installation

Pumper uden niveaufbryder eller med svømmerafbryder kan bruges i vertikal stilling med afgangsstuds opad eller i horisontal eller skrå stilling; afgangsstuds skal være det højeste punkt på pumpen.

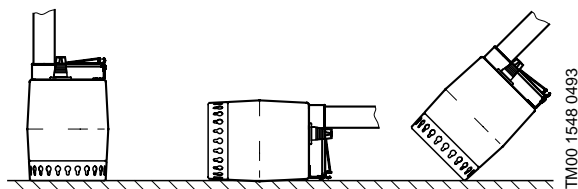


Fig. 11 Stillinger for Unilift KP uden niveaufbryder eller med svømmerafbryder

Pumper med vertikal niveaufbryder skal bruges i vertikal stilling.

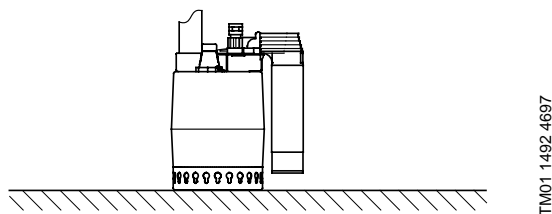


Fig. 12 Stilling for Unilift KP med vertikal niveaufbryder

Unilift KP pumpen med vertikal niveaufbryder er velegnet til stationær installation.

Niveaufbrydere

En niveaufbryder, som giver impuls til start/stop mellem to væskenniveauer, tilsluttes pumper, som er beregnet til automatisk drift. Denne type installation kræver en kontraventil i afgangsrør eller pumpe. Pumperne leveres med to forskellige typer niveaufbrydere.

Min. væskenniveau

- manuel drift: 14 mm
- automatisk drift: Se nedenfor.

Pumper med svømmerafbryder

En kabelholder på pumpens håndtag fasholder kablet til niveaufbryderen. Niveauforskellen mellem start og stop kan justeres ved at ændre den frie kabellængde mellem pumpehåndtag og niveaufbryder.

Mål for Unilift KP 350 er markeret med "★".

Svømmerafbryder

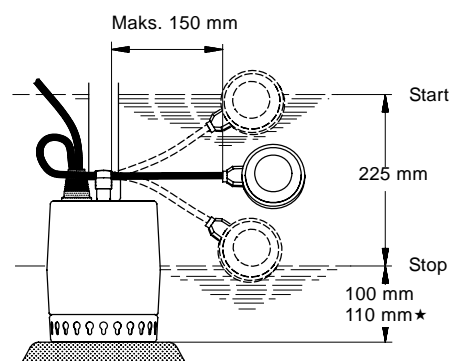


Fig. 13 Start/stop-niveauer ved min. og maks. kabellængde for Unilift KP med svømmerafbryder

Pumper med vertikal niveaufbryder

Niveauforskellen mellem start og stop kan ikke justeres for pumper med vertikal niveaufbryder.

Mål for Unilift KP 350 er markeret med "★".

Vertikal niveaufbryder

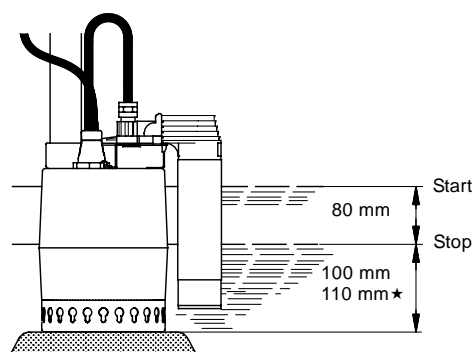


Fig. 14 Start/stop-niveauer for Unilift KP med vertikal niveaufbryder

Unilift AP12



TM00 5738 0895

Fig. 15 Unilift AP12

Unilift AP12 pumpen er en ettrins-dykpumpe til pumpning af drænvand.

Pumpen er egnet til:

- grundvandssænkning
- pumpning i drænbrønde
- pumpning i brønde til overfladevand med tilløb fra tagrender, skakter, tunneler, etc.
- tømning af damme, tanke, etc.

Maks. partikelstørrelse: 12 mm.

Medietemperaturområde: 0°C til +55°C.

Godkendelser

VDE, LGA, GOST, C-tick, UL, CSA og JET.

Automatisk drift

Pumpen kan leveres til både automatisk og manuel drift og er egnet til både stationær og transportabel brug. Pumpen leveres:

- med niveaufbryder monteret til automatisk start/stop-drift mellem to væskenniveauer (1-fasede pumper)
- med separat niveaufbryder og kontrolboks til automatisk start/stop-drift mellem to væskenniveauer (3-fasede pumper)
- uden niveaufbryder til manuel start/stop-drift.

Pumper monteret med niveaufbrydere kan også bruges til manuel start/stop-drift. I det tilfælde skal niveaufbryderen fastholdes i opadrettet stilling.

Pumpekappe og -hus

Den rustfri pumpekappe er fremstillet i ét stykke og forsynet med et isoleret bærehåndtag. Indløbssien er monteret på pumpehuset med clips og kan let fjernes i forbindelse med vedligeholdelse. Indløbssien forhindrer store faste bestanddele i at passere og sikrer et langsomt flow ind i pumpen. Som følge heraf aflejres de fleste urenheder uden for pumpen.

Pumpehuset er fremstillet af rustfrit stål og monteret med et indvendigt stigerør, som sikrer høj virkningsgrad.

Stigerøret er forsynet med et antal huller, som sikrer effektiv køling af motoren under drift. Kabelindgangen er af gennemgangsstiktypen, som muliggør hurtig og let demontering.

Trykstuds

Alle Unilift AP12 pumper har vertikal trykstuds med gevind.

Unilift AP12.40: Rp 1½"

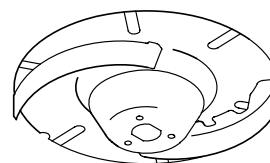
Unilift AP12.50: Rp 2".

Aksel og lejer

Akslen af rustfrit stål roterer i vedligeholdelsesfrie, forsmurte kuglelejer.

Løber

Løberen er fremstillet i rustfrit stål. Løberen er en halv-åben løber med L-formede løberskovle og et spillerum på 12 mm. Skovlene buer bagud for at mindske eventuelle skadelige virkninger fra faste bestanddele og minimere effektforbruget.



TM00 5477 0895

Fig. 16 Løber

Akseltætning

Akseltætningen er en kombination af en mekanisk bælgætning og en læbetætning med 60 ml olie mellem de to tætninger. Tætningsfladerne er fremstillet af siliciumkarbid.

Motor

Motoren er en 1- eller 3-faset, asynkron tørløbermotor.

Kapslingsklasse: IP 68

Isolationsklasse: F (155°C)

Kabeltype: H07RN-F.

1-fasede motorer har indbygget termisk beskyttelse.

Materialer

Komponent	Materiale	DIN W.-Nr.	AISI
Pumpehus	Rustfrit stål	1.4301	304
Stigerør	Rustfrit stål	1.4301	304
Løber	Rustfrit stål	1.4301	304
Pumpekappe	Rustfrit stål	1.4401	316
Aksel	Rustfrit stål	1.4305	
Lejer	Kraftige, forsmurte kuglelejer		
O-ringe	NBR gummi		
Skruer	Rustfrit stål	1.4301	304
Olie	Shell Ondina 15, ugiftig		

Valg

Nedenstående oversigt kan bruges til at vælge den rigtige Unilift AP12 pumpestørrelse til stationære formål.

For at sikre at afgangsrøret er selvrensende, er beregningen af rørlængderne baseret på:

- brug af stålør
- en minimum strømningshastighed gennem det vertikale afgangsrør på 1 m/s (1½" for AP12.40.xx og 2" for AP12.50.11)
- en minimum strømningshastighed gennem det horisontale afgangsrør på 0,7 m/s (2" for AP12.40.xx og 2½" for AP12.50.11).

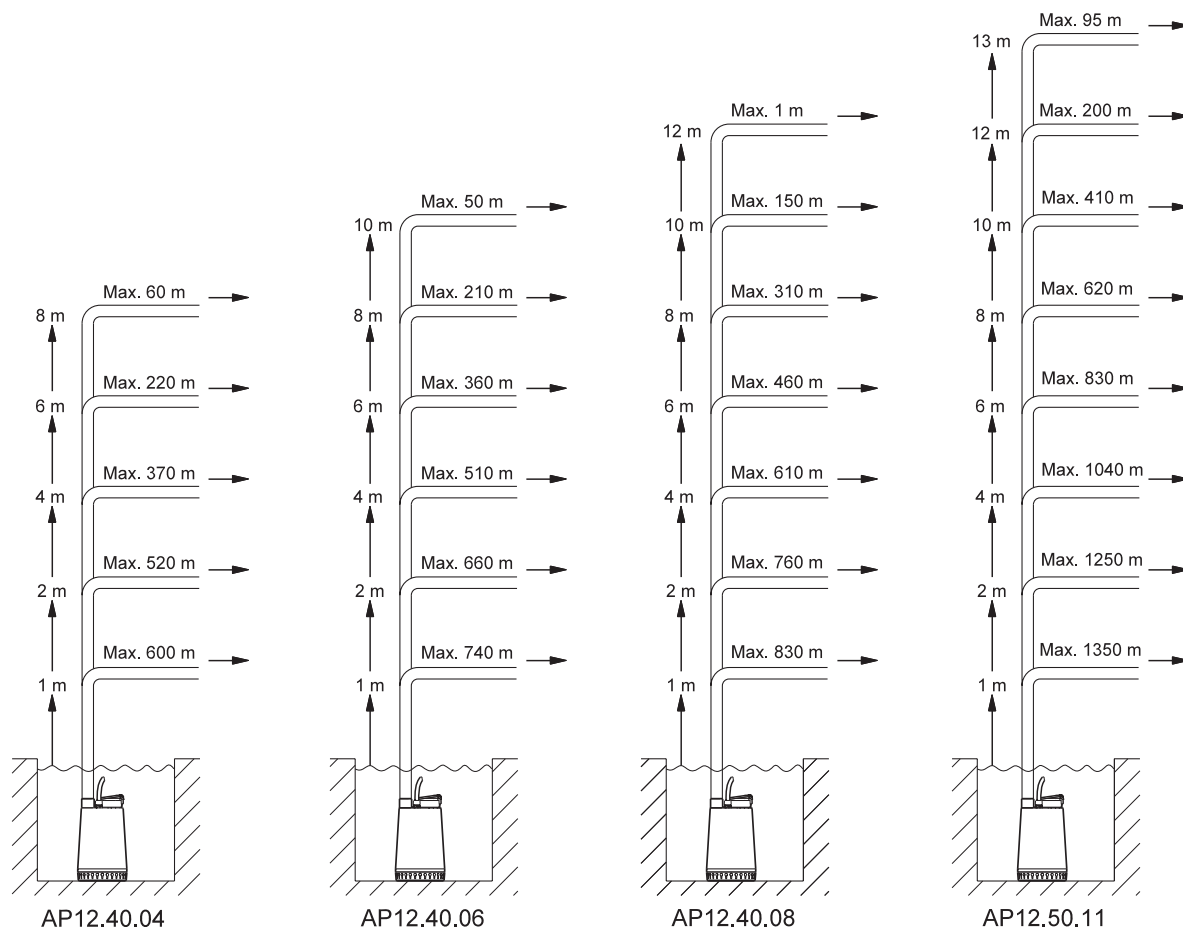


Fig. 17 Oversigt over maksimale længder for kombinerede vertikale og horisontale afgangsrør

Ovenstående oversigt skal kun betragtes som vejledende. Grundfos hæfter ikke for fejlagtige installationer baseret på oversigten.

Bemærk: Hvis der bruges kontraventil, er tryktabet i ventilen 0,2 m vandsøjle, hvilket skal fratrækkes de vertikale rørlængder.

Afgangsrørets vertikale højde skal måles fra pumpens stopniveau.

TM03 1878 3305

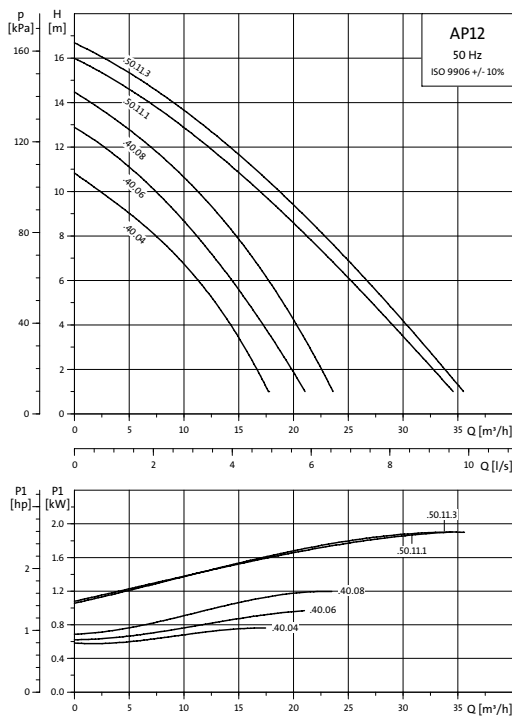


Fig. 18 Ydelseskurver

TM00 7212 0803

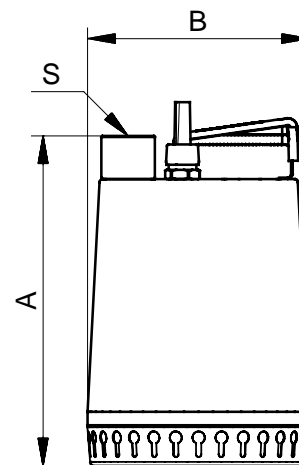


Fig. 19 Mål

TM00 5523 0995

Pumpetype	Spænding [V]	P1 [kW]	P2 [kW]	In [A]	Cos φ	I _{start} / I _n	Mål [mm]			Vægt [kg]
							A	B	S	
AP12.40.04.1	1 x 230	0,8	0,4	3,0	0,99	3,8	321	216	Rp 1½	11,0
AP12.40.04.A1	1 x 230	0,8	0,4	3,0	0,99	3,8	321	216	Rp 1½	11,0
AP12.40.04.3	3 x 230	0,8	0,4	2,2	0,85	4,7	321	216	Rp 1½	9,7
AP12.40.04.A.3	3 x 230	0,8	0,4	2,2	0,85	4,7	321	216	Rp 1½	12,0
AP12.40.04.3	3 x 400	0,8	0,4	1,2	0,83	5,0	321	216	Rp 1½	9,7
AP12.40.04.A.3	3 x 400	0,8	0,4	1,2	0,83	5,0	321	216	Rp 1½	12,0
AP12.40.06.1	1 x 230	1,0	0,6	4,4	0,99	3,8	321	216	Rp 1½	11,0
AP12.40.06.A.1	1 x 230	1,0	0,6	4,4	0,99	3,8	321	216	Rp 1½	11,0
AP12.40.06.3	3 x 230	1,0	0,6	2,9	0,83	5,4	321	216	Rp 1½	10,7
AP12.40.06.A.3	3 x 230	1,0	0,6	2,9	0,83	5,4	321	216	Rp 1½	13,0
AP12.40.06.3	3 x 400	1,0	0,6	1,6	0,83	4,8	321	216	Rp 1½	10,7
AP12.40.06.A.3	3 x 400	1,0	0,6	1,6	0,83	4,8	321	216	Rp 1½	10,7
AP12.40.08.1	1 x 230	1,3	0,8	5,9	0,99	3,8	346	216	Rp 1½	12,6
AP12.40.08.A.1	1 x 230	1,3	0,8	5,9	0,99	3,8	346	216	Rp 1½	12,6
AP12.40.08.3	3 x 230	1,2	0,8	3,7	0,85	4,7	346	216	Rp 1½	12,0
AP12.40.08.A.3	3 x 230	1,2	0,8	3,7	0,85	4,7	346	216	Rp 1½	14,3
AP12.40.08.3	3 x 400	1,2	0,8	2,1	0,87	4,9	346	216	Rp 1½	12,0
AP12.40.08.A.3	3 x 400	1,2	0,8	2,1	0,87	4,9	346	216	Rp 1½	14,3
AP12.50.11.1	1 x 230	1,9	1,1	8,5	0,92	3,8	357	241	Rp 2	15,1
AP12.50.11.A.1	1 x 230	1,9	1,1	8,5	0,92	3,8	357	241	Rp 2	15,1
AP12.50.11.3	3 x 230	1,9	1,1	6,4	0,85	3,6	357	241	Rp 2	15,6
AP12.50.11.A.3	3 x 230	1,9	1,1	6,4	0,85	3,6	357	241	Rp 2	17,9
AP12.50.11.3	3 x 400	1,9	1,1	3,2	0,88	4,6	357	241	Rp 2	15,6
AP12.50.11.A.3	3 x 400	1,9	1,1	3,2	0,88	4,6	357	241	Rp 2	17,9

Unilift AP12 installationer

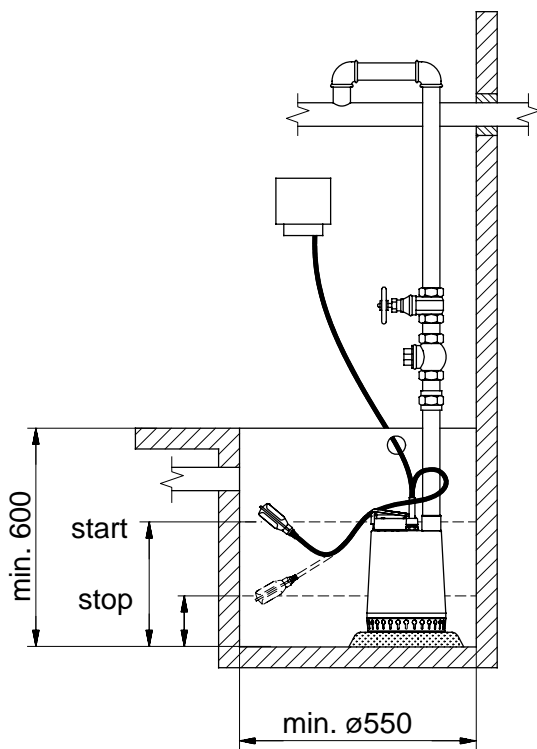


Fig. 20 Unilift AP12 installation, én pumpe

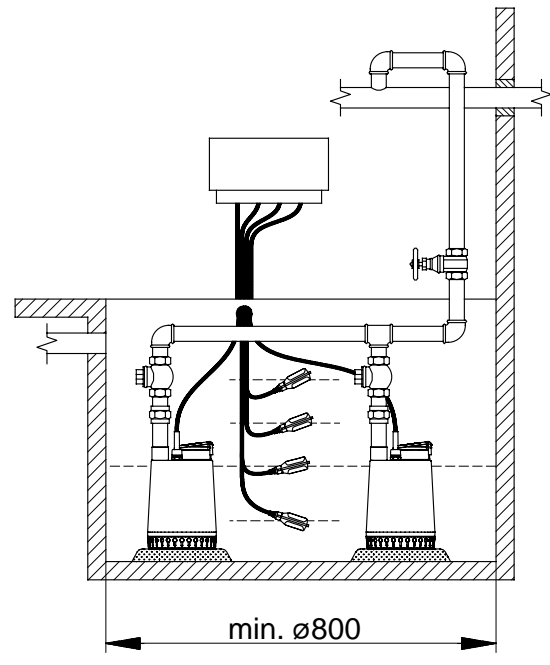


Fig. 21 Unilift AP12 installation, to pumper

Justering af kabellængde for svømmerafbryder

Niveauforskellen mellem start og stop kan justeres ved at ændre den fri kabellængde mellem svømmerafbryder og pumpehåndtag.

- En øget fri kabellængde giver færre start/stop og stor niveauforskel.
- En reduceret fri kabellængde giver flere start/stop og lille niveauforskel.

For at svømmerafbryderen kan starte og stoppe pumpen, skal den fri kabellængde være mindst 100 mm og højst 350 mm.

Pumpetype	Kabellængde min. 100 mm		Kabellængde maks. 350 mm	
	Start [mm]	Stop [mm]	Start [mm]	Stop [mm]
AP12	500	300	550	100

Unilift AP35



TM00 5739 1195

Fig. 22 Unilift AP35

Unilift AP35 pumpen er en ettrins-dykpumpe til pumpning af dræn- og spildevand. Pumpen er egnet til:

- grundvandssænkning
- pumpning i drænbrønde
- pumpning i brønde til overfladevand med tilløb fra tagrender, skakter, tunneler, etc.
- tømning af damme, tanke, etc.
- pumpning af fiberholdigt spildevand fra vaskerier og industrien
- pumpning af husholdningsspildevand uden udledning fra toiletter.

Medietemperaturområde: 0°C til +55°C.

Godkendelser

VDE, LGA, GOST, C-tick, UL, CSA og JET.

Automatisk drift

Pumpen kan leveres til både automatisk og manuel drift og er egnet til både stationær og transportabel brug. Pumpen leveres:

- med niveaufbryder monteret til automatisk start/stop-drift mellem to væskenniveauer (1-fasede pumper)
- med separat niveaufbryder og kontrolboks til automatisk start/stop-drift mellem to væskenniveauer (3-fasede pumper)
- uden niveaufbryder til manuel start/stop-drift.

Pumper monteret med niveaufbrydere kan også bruges til manuel start/stop-drift. I det tilfælde skal niveaufbryderen fastholdes i opadrettet stilling.

Pumpekappe og -hus

Den rustfri pumpekappe er fremstillet i ét stykke og forsynet med et isoleret bærehåndtag.

Indløbssien er monteret på pumpehuset med clips og kan let fjernes i forbindelse med vedligeholdelse. Indløbssien forhindrer store, faste bestanddele i at passere og sikrer et langsomt flow ind i pumpen.

Pumpehuset er fremstillet af rustfrit stål og monteret med et indvendigt stigerør, som sikrer høj virkningsgrad. Stigerøret er forsynet med et antal huller, som sikrer effektiv køling af motoren under drift. Kabelindgangen er af gennemgangsstiktypen, som muliggør hurtig og let demontering.

Trykstuds

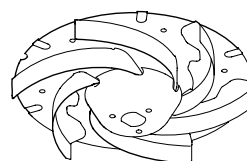
Alle Unilift AP35 pumper har vertikal, Rp 1½" trykstuds med gevind.

Aksel og lejer

Akslen er fremstillet af rustfrit stål og roterer i vedligeholdelsesfrie, forsmurte kuglelejer.

Løber

Løberen er en fristrømsløber af rustfrit stål med L-formede løberskovle og et spilderum på 35 mm i pumpehuset. Skovlene buer bagud for at mindske eventuelle skadelige virkninger fra faste bestanddele og minimere effektforbruget. Løberen er forsynet med en beskyttelsehætte for at forhindre aflejring af materiale med lange fibre.



TM00 5478 0895

Fig. 23 Løber

Akseltætning

Akseltætningen er en kombination af en mekanisk bælgætning og en læbetætning med 60 ml olie mellem de to tætninger. Tætningsfladerne er fremstillet af siliciumkarbid.

Motorkabel

Motoren er en 1- eller 3-faset, asynkron tørløbermotor.

Kapslingsklasse: IP 68
Isolationsklasse: F (155°C)
Kabeltype: H07RN-F.

1-fasede motorer har indbygget termisk beskyttelse.

Materialer

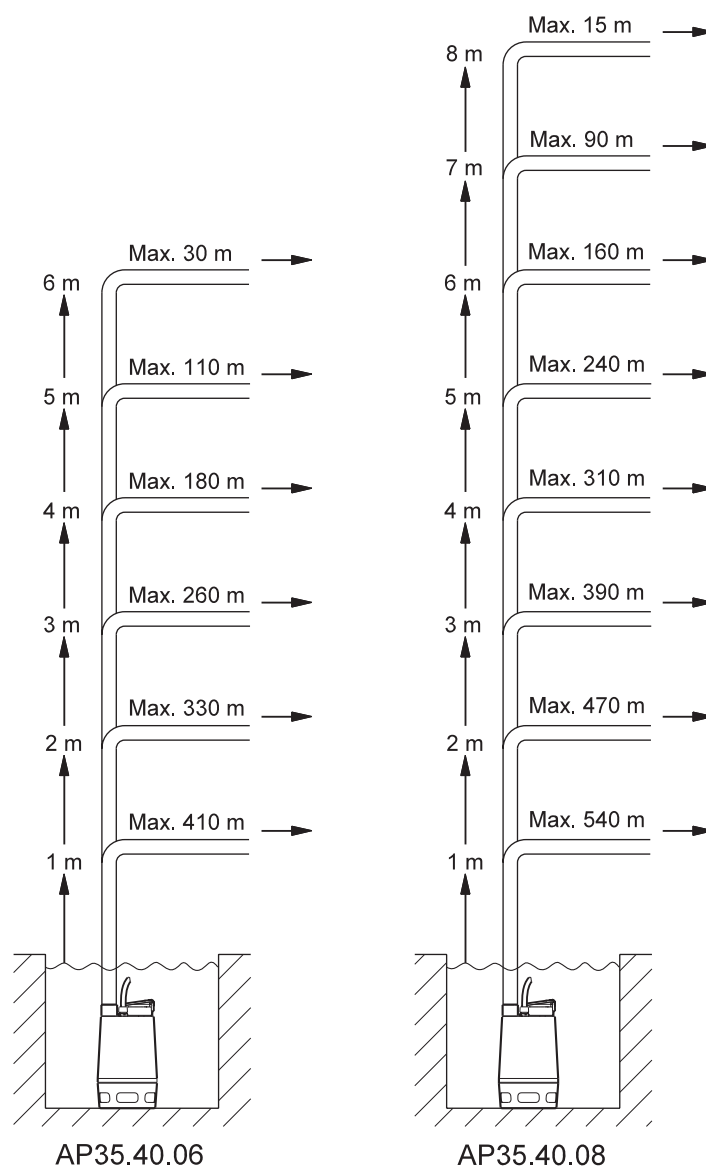
Komponent	Materialer	DIN W.-Nr.	AISI
Pumpehus	Rustfrit stål	1.4301	304
Stigerør	Rustfrit stål	1.4301	304
Løber	Rustfrit stål	1.4301	304
Pumpekappe	Rustfrit stål	1.4401	316
Aksel	Rustfrit stål	1.4305	
Lejer	Kraftige, forsmurte kuglelejer		
O-ringe	NBR gummi		
Skruer	Rustfrit stål	1.4301	304
Kabler	Neopren		
Olie	Shell Ondina 15, ugiftig		

Valg

Nedenstående oversigt kan bruges til at vælge den rigtige Unilift AP35 pumpestørrelse til stationære formål.

For at sikre at afgangsrøret er selvrensende, er beregningen af rørlængderne baseret på:

- brug af stålør
- en minimum strømningshastighed gennem det vertikale afgangsrør (1½") på 1 m/s
- en minimum strømningshastighed gennem det horisontale afgangsrør (2") på 0,7 m/s.



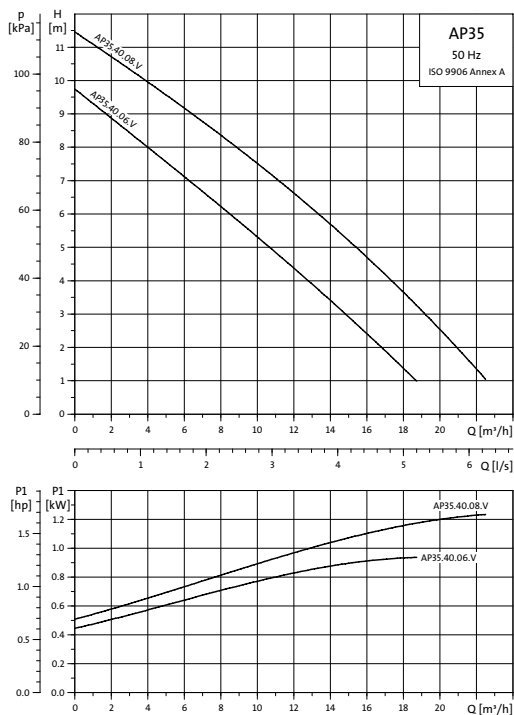
TM03 1879 3305

Fig. 24 Oversigt over maksimale længder for kombinerede vertikale og horisontale afgangsrør

Ovenstående oversigt skal kun betragtes som vejledende. Grundfos hæfter ikke for fejlagtige installationer baseret på oversigten.

Bemærk: Hvis der bruges kontraventil, er tryktabet i ventilen 0,2 m vandsøjle, hvilket skal fratrækkes de vertikale rørlængder.

Afgangsrørets vertikale højde skal måles fra pumpens stopniveau.



TM00 7219 0803

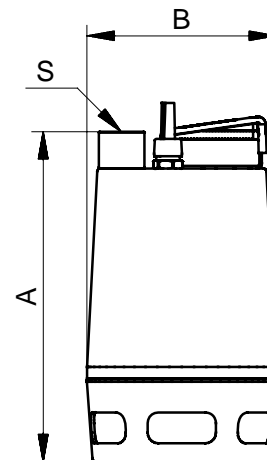


Fig. 26 Mål

TM00 5524 0995

Pumpetype	Spænding [V]	P ₁ [kW]	P ₂ [kW]	I _n [A]	Cos φ	I _{start} / I _n	Mål [mm]			Vægt [kg]
							A	B	S	
AP35.40.06.1.V	1 x 230	0,9	0,6	4,0	0,97	4,1	376	216	Rp 1½	11,4
AP35.40.06.A.1.V	1 x 230	0,9	0,6	4,0	0,97	4,1	376	216	Rp 1½	11,4
AP35.40.06.3.V	3 x 230	1,0	0,6	3,0	0,85	5,2	376	216	Rp 1½	11,1
AP35.40.06.A.3.V	3 x 230	1,0	0,6	3,0	0,85	5,2	376	216	Rp 1½	13,4
AP35.40.06.3.V	3 x 400	0,9	0,6	1,6	0,83	4,8	376	216	Rp 1½	11,1
AP35.40.06.A.3.V	3 x 400	0,9	0,6	1,6	0,83	4,8	376	216	Rp 1½	13,4
AP35.40.08.1.V	1 x 230	1,2	0,8	5,5	0,98	4,0	410	216	Rp 1½	12,7
AP35.40.08.A.1.V	1 x 230	1,2	0,8	5,5	0,98	4,0	410	216	Rp 1½	12,7
AP35.40.08.3.V	3 x 230	1,3	0,8	3,6	0,85	5,3	410	216	Rp 1½	12,1
AP35.40.08.A.3.V	3 x 230	1,3	0,8	3,6	0,85	5,3	410	216	Rp 1½	14,4
AP35.40.08.3.V	3 x 400	1,1	0,8	2,0	0,86	5,1	410	216	Rp 1½	12,1
AP35.40.08.A.3.V	3 x 400	1,1	0,8	2,0	0,86	5,1	410	216	Rp 1½	14,4

Unilift AP35 installationer

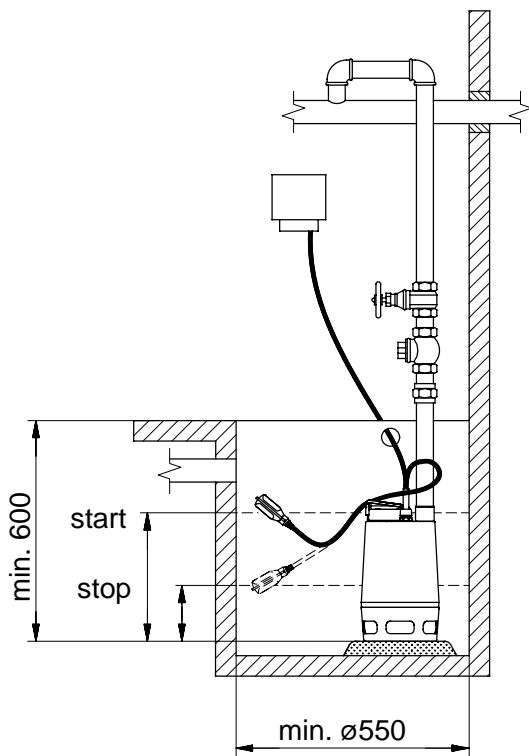


Fig. 27 Unilift AP35 installation, én pumpe

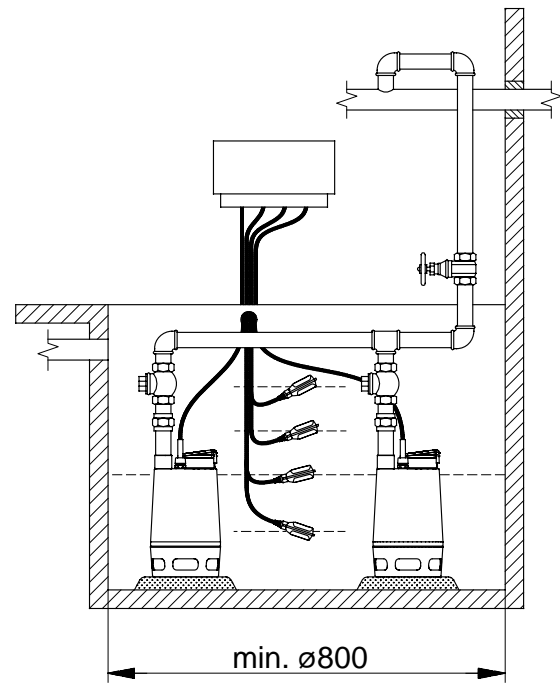


Fig. 28 Unilift AP35 installation, to pumper

Justering af kabellængde for svømmerafbryder

Niveauforskellen mellem start og stop kan justeres ved at ændre den fri kabellængde mellem svømmerafbryder og pumpehåndtag.

- En øget fri kabellængde giver færre start/stop og stor niveauforskel.
- En reduceret fri kabellængde giver flere start/stop og lille niveauforskel.

For at svømmerafbryderen kan starte og stoppe pumpen, skal den fri kabellængde være mindst 100 mm og højst 350 mm.

Pumpetype	Kabellængde min. 100 mm		Kabellængde maks. 350 mm	
	Start [mm]	Stop [mm]	Start [mm]	Stop [mm]
AP35	500	300	550	100

Unilift AP35B



TM01 4187 4998

Fig. 29 Unilift AP35B

Unilift AP35B pumpen er en ettrins-dykpumpe til pumpning af spildevand.

Pumpen er egnet til:

- grundvandssænkning
- pumpning i drænbrønde
- pumpning i brønde til overfladevand med tilløb fra tagrender, skakter, tunneler, etc.
- tømning af damme, tanke, etc.
- pumpning af fiberholdigt spildevand fra vaskerier og industrien
- pumpning af husholdningsspildevand fra septiktanke og slambehandlingsanlæg
- pumpning af husholdningsspildevand uden udledning fra toiletter.

Medietemperaturområde: 0°C til +40°C.

Automatisk drift

Pumpen kan leveres til både automatisk og manuel drift og er egnet til både stationær og transportabel brug. Pumpen leveres:

- med niveaufbryder monteret til automatisk start/stop-drift mellem to væskenniveauer (1-fasede pumper)
- uden niveaufbryder til manuel start/stop-drift.

Pumper monteret med niveaufbrydere kan også bruges til manuel start/stop-drift. I det tilfælde skal niveaufbryderen fastholdes i opadrettet stilling.

Pumpehus

Pumpehuset har en konstruktion, som er unik for spildevandsdykpumper, og som giver en stor løftehøjde.

Pumpehuset er fremstillet af et stålør med en glat overflade; formen er hydraulisk optimeret for at sikre fri passage.

Fodstykke, pumpeindløb og pumpehus er fastgjort til motoren ved hjælp af fire fjedre, hvilket gør det let og hurtigt at demontere pumpen.

Trykstuds

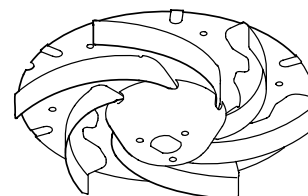
Alle Unilift AP35B pumper har horisontal, R 2" trykstuds med gevind.

Aksel og lejer

Akslen er fremstillet af rustfrit stål og roterer i vedligeholdelsesfrie, forsmurte kuglelejer.

Løber

Løberen er en fristrømsløber af rustfrit stål med L-formede løberskovle og et spillerum på 35 mm i pumpehuset. Skovlene buer bagud for at mindske eventuelle skadelige virkninger fra faste bestanddele og minimere effektforbruget. Løberen er forsynet med en beskyttelseshætte for at forhindre aflejring af materiale med lange fibre.



TM00 5478 0895

Fig. 30 Løber

Akseltætning

Akseltætningen er en kombination af en mekanisk bælgtætning og en læbetætning med 80 ml olie mellem de to tætninger. Tætningsfladerne er fremstillet af siliciumkarbid.

Motorkabel

Motoren er en 1- eller 3-faset, asynkron tørløbermotor.

Kapslingsklasse: IP 68

Isolationsklasse: F (155°C)

Kabeltype: H07RN-F.

1-fasede motorer har indbygget termisk beskyttelse.

Materialer

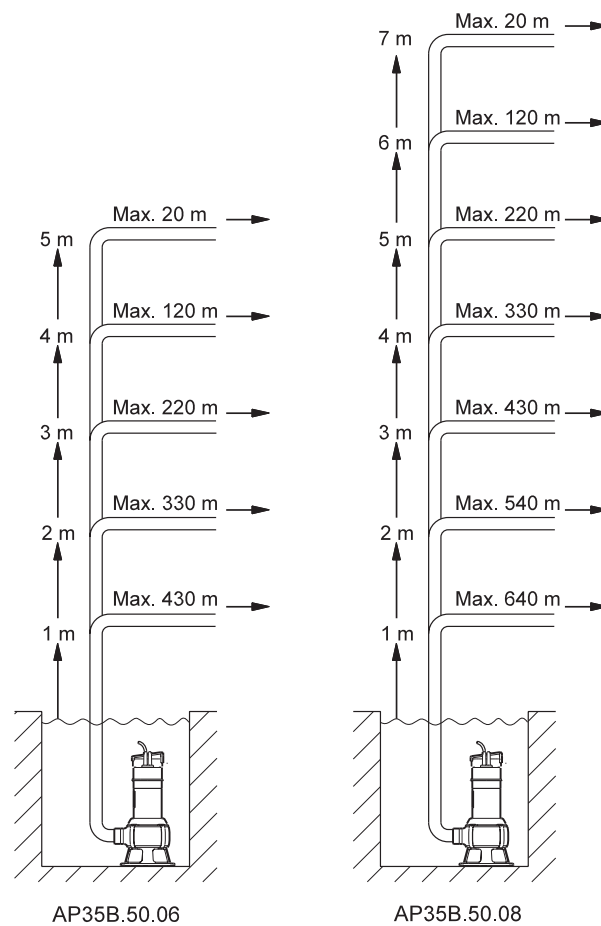
Komponent	Materiale	DIN W.-Nr.	AISI
Pumpehus	Rustfrit stål	1.4301	304
Løber	Rustfrit stål	1.4301	304
Spændeskive	Rustfrit stål	1.4301	304
Beskyttelseshætte	Novolen 2360 Kx		
Motorenhed, komplet	Væskeberørte dele: Rustfrit stål	1.4401	316
Aksel med rotor	Rustfrit stål/silumin	1.4305	
Motorkabel	Neopren		
O-ring	NBR gummi		
Fjeder	Rustfrit stål	1.4310	
Pumpeindløb	Rustfrit stål	1.4301	304
Fodstykke	Polykarbonat		
Olie	Shell Ondina 15, ugiftig		

Valg

Nedenstående oversigt kan bruges til at vælge den rigtige Unilift AP35B pumpestørrelse til stationære formål.

For at sikre at afgangsrøret er selvrensende, er beregningen af rør længderne baseret på:

- brug af stålør
- en minimum strømningshastighed gennem det vertikale afgangsrør (2") på 1 m/s
- en minimum strømningshastighed gennem det horisontale afgangsrør (2½") på 0,7 m/s.



TM03 1881 3305

Fig. 31 Oversigt over maksimale længder for kombinerede vertikale og horisontale afgangsrør

Ovenstående oversigt skal kun betragtes som vejledende. Grundfos hæfter ikke for fejlagtige installationer baseret på oversigten.

Afgangsrørets vertikale højde skal måles fra pumpens stopniveau.

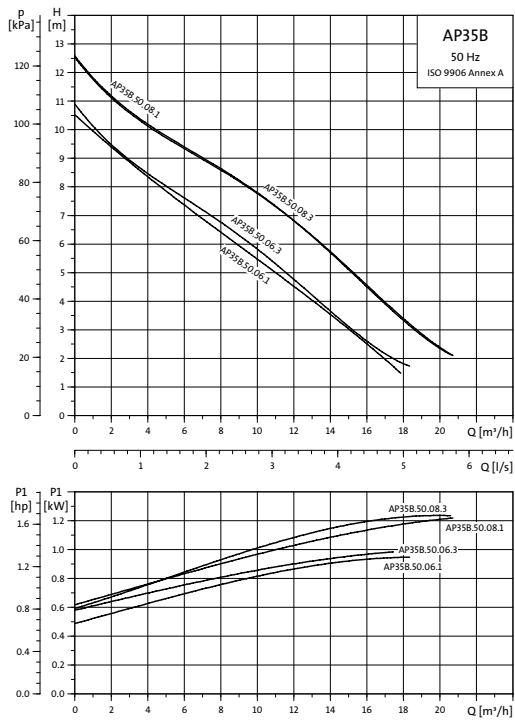


Fig. 32 Ydelseskurver

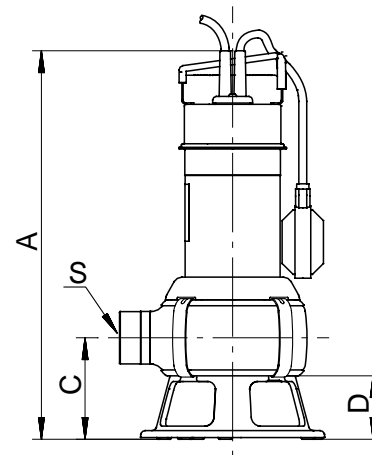


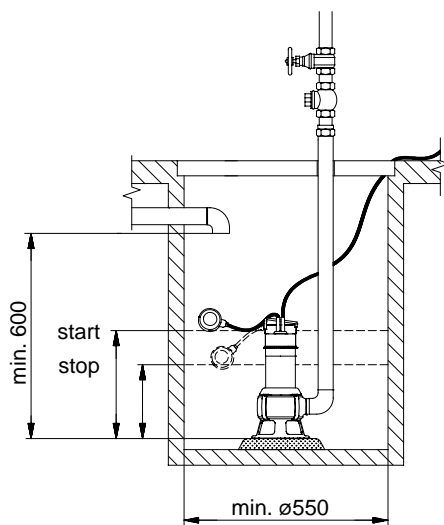
Fig. 33 Mål

TM01 9219 1500

TM01 3580 0803

Pumpetype	Spænding [V]	P ₁ [kW]	P ₂ [kW]	I _n [A]	Cos φ	C [μ F]	I _{start} / I _n	Mål [mm]				Vægt [kg]	Kabellængde og stik
								A	C	D	S		
AP35B.50.06.A1.V	1 x 230	0,99	0,6	4,4	0,98	3,1	13,8	443	116	73	R 2	8,5	5 m med Schuko-stik
AP35B.50.06.1.V	1 x 230	0,99	0,6	4,4	0,98	3,1	13,8	443	116	73	R 2	8,5	10 m med Schuko-stik
AP35B.50.06.3.V	3 x 400	0,95	0,6	1,55	0,89	5,2	8,0	443	116	73	R 2	7,4	5 m uden stik
AP35B.50.08.A1.V	1 x 230	1,22	0,8	5,44	0,98	3,4	18,4	468	116	73	R 2	10,0	5 m med Schuko-stik
AP35B.50.08.1.V	1 x 230	1,22	0,8	5,44	0,98	3,4	18,4	468	116	73	R 2	10,0	10 m med Schuko-stik
AP35B.50.08.3.V	3 x 400	1,23	0,8	1,98	0,89	5,4	10,6	468	116	73	R 2	8,4	5 m uden stik

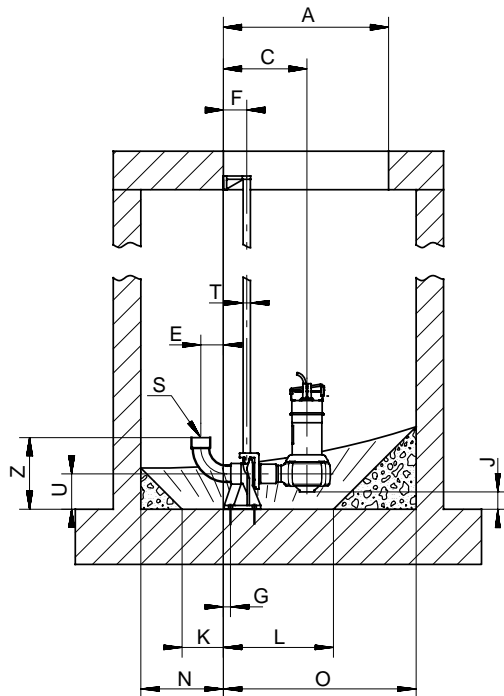
Start/stop-niveau



TM03 1914 3305

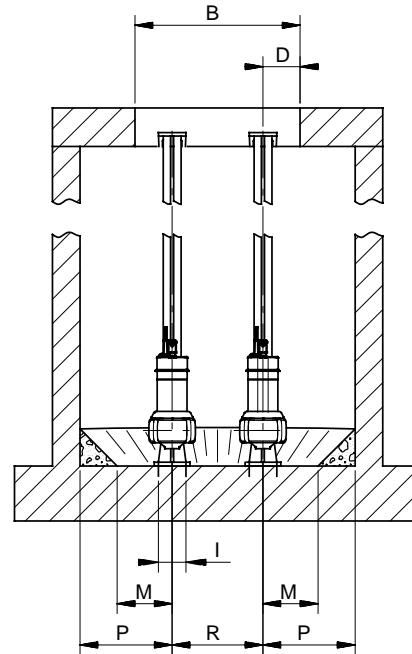
Pumpetype	Start [mm]	Stop [mm]
AP35B	633	270

Unilift AP35B installationer



TM01 3593 0299

Fig. 34 Unilift AP35B installation, én pumpe



TM01 3592 0299

Fig. 35 Unilift AP35B installation, to pumper

1-pumpe-installation på autokobling

Pumpetype	Mål [mm]																			
	A	B	C	D	E	F	G	I	J	K	L	M	N	O	P	R	S	T	U	Z
AP35B.50.06	ø600	ø600	304	135	82	85	65	100	76	150	400	200	300	700	500	-	R 2	¾"	130	261
AP35B.50.08	ø600	ø600	304	135	82	85	65	100	76	150	400	200	300	700	500	-	R 2	¾"	130	261

2-pumpe-installation på autokobling

Pumpetype	Mål [mm]																			
	A	B	C	D	E	F	G	I	J	K	L	M	N	O	P	R	S	T	U	Z
AP35B.50.06	600	600	304	135	82	85	26	100	76	150	400	200	300	700	335	330	R 2	¾"	130	261
AP35B.50.08	600	600	304	135	82	85	26	100	76	150	400	200	300	700	35	330	R 2	¾"	130	261

Unilift AP50



TM00 5740 1495

Fig. 36 Unilift AP50

Unilift AP50 pumpen er en ettrins-dykpumpe til pumpning af kloak- og spildevand. Pumpen er egnet til:

- grundvandssænkning
- pumpning i drænbrønde
- pumpning i brønde til overfladevand med tilløb fra tagrender, skakter, tunneler, etc.
- tømning af damme, tanke, etc.
- pumpning af fiberholdigt spildevand fra vaskerier og industrivirksomheder
- pumpning af husholdningsspildevand fra septiktanke og slambehandlingsanlæg
- pumpning af fiberholdigt spildevand med/uden udledning fra toiletter.

Medietemperaturområde: 0°C til +55°C.

Godkendelser

VDE, LGA, GOST, C-tick, UL, CSA og JET.

Automatisk drift

Pumpen kan leveres til både automatisk og manuel drift og er egnet til både stationær og transportabel brug. Pumpen leveres:

- med niveaufbryder monteret til automatisk start/stop-drift mellem to væskenniveauer (1-fasede pumper)
- med separat niveaufbryder og kontrolboks til automatisk start/stop-drift mellem to væskenniveauer (3-fasede pumper)
- uden niveaufbryder til manuel start/stop-drift.

Pumper monteret med niveaufbrydere kan også bruges til manuel start/stop-drift. I det tilfælde skal niveaufbryderen fastholdes i opadrettet stilling.

Pumpekappe og -hus

Den rustfri pumpekappe er fremstillet i ét stykke og forsynet med et isoleret bærehåndtag.

Indløbssien er monteret på pumpehuset med clips og kan let fjernes i forbindelse med vedligeholdelse. Indløbssien forhindrer store, faste bestanddele i at passere og sikrer et langsomt flow ind i pumpen.

Pumpehuset er fremstillet af rustfrit stål og monteret med et indvendigt stigerør, som sikrer høj virkningsgrad. Stigerøret er forsynet med et antal huller, som sikrer effektiv køling af motoren under drift. Kabelindgangen er af gennemgangsstiktypen, som muliggør hurtig og let demontering.

Trykstuds

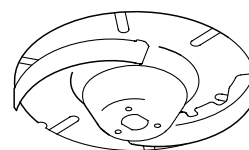
Alle Unilift AP50 pumper har vertikal, Rp 2" trykstuds med gevind.

Aksel og lejer

Akslen er fremstillet af rustfrit stål og roterer i vedligeholdelsesfrie, forsmurte kuglelejer.

Løber

Løberen er en fristrømsløber af rustfrit stål med L-formede løberskovle og et spillerum på 50 mm i pumpehuset. Skovlene buer bagud for at mindske eventuelle skadelige virkninger fra faste bestanddele og minimere effektforbruget. Løberen er forsynet med en beskyttelse for at forhindre aflejring af materiale med lange fibre.



TM00 5477 0895

Fig. 37 Løber

Akseltætning

Akseltætningen er en kombination af en mekanisk bælgætning og en læbetætning med 60 ml olie mellem de to tætninger. Tætningsfladerne er fremstillet af siliciumkarbid.

Motor

Motoren er en 1- eller 3-faset, asynkron tørløbermotor.

Kapslingsklasse: IP 68
Isolationsklasse: F (155°C)
Kabeltype: H07RN-F.

1-fasede motorer har indbygget termisk beskyttelse.

Materialer

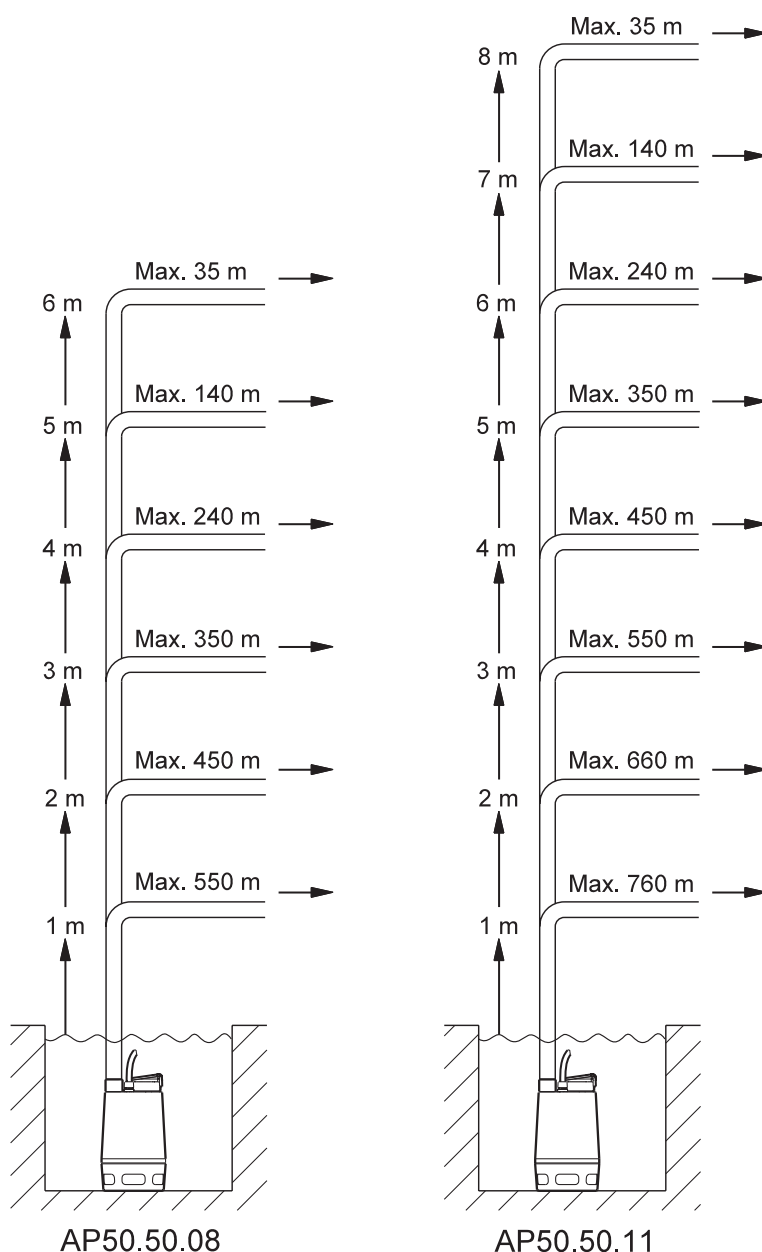
Komponent	Materiale	DIN W.-Nr.	AISI
Pumpehus	Rustfrit stål	1.4301	304
Stigerør	Rustfrit stål	1.4301	304
Løber	Rustfrit stål	1.4301	304
Pumpekappe	Rustfrit stål	1.4401	316
Aksel	Rustfrit stål	1.4305	
Lejer	Kraftige, forsmurte kuglelejer		
O-ringe	NBR gummi		
Skruer	Rustfrit stål	1.4301	304
Kabler	Neopren		
Olie	Shell Ondina 15, ugiftig		

Valg

Nedenstående oversigt kan bruges til at vælge den rigtige Unilift AP50 pumpestørrelse til stationære formål.

For at sikre at afgangsrøret er selvrensende, er beregningen af rørlængderne baseret på:

- brug af stålrør
- en minimum strømningshastighed gennem det vertikale afgangsrør (2") på 1 m/s
- en minimum strømningshastighed gennem det horisontale afgangsrør (2½") på 0,7 m/s.



TM03 1880 3305

Fig. 38 Oversigt over maksimale længder for kombinerede vertikale og horisontale afgangsrør

Ovenstående oversigt skal kun betragtes som vejledende. Grundfos hæfter ikke for fejlagtige installationer baseret på oversigten.

Bemærk: Hvis der bruges kontraventil, er tryktabet i ventilen 0,2 m vandsøjle, hvilket skal fratrækkes de vertikale rørlængder.

Afgangsrørets vertikale højde skal måles fra pumpens stopniveau.

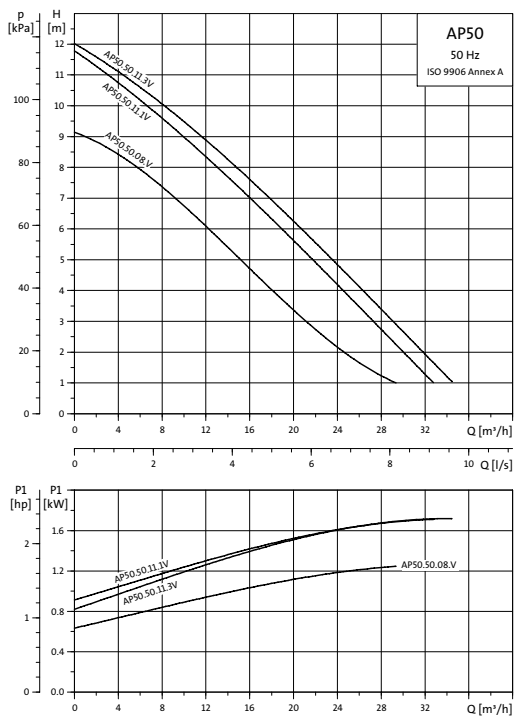


Fig. 39 Ydelseskurver

TM00 7217 0803

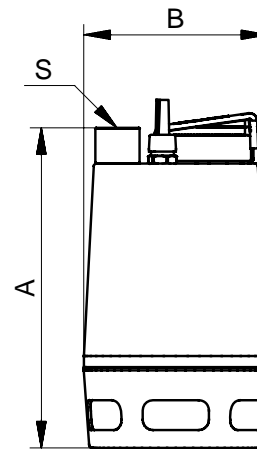


Fig. 40 Mål

TM00 5524 0995

Pumpetype	Spænding [V]	P ₁ [kW]	P ₂ [kW]	I _n [A]	Cos φ	$\frac{I_{start}}{I_n}$	Mål [mm]			Vægt [kg]
							A	B	S	
AP50.50.08.1.V	1 x 230	1,3	0,8	5,9	0,99	1,9	436	241	Rp 2	15,1
AP50.50.08.A.1.V	1 x 230	1,3	0,8	5,9	0,99	1,9	436	241	Rp 2	15,1
AP50.50.08.3.V	3 x 230	1,2	0,8	3,3	0,85	2,8	436	241	Rp 2	14,2
AP50.50.08.A.3.V	3 x 230	1,2	0,8	3,3	0,85	2,8	436	241	Rp 2	16,5
AP50.50.08.3.V	3 x 400	1,2	0,8	2,0	0,80	3,0	436	241	Rp 2	14,2
AP50.50.08.A.3.V	3 x 400	1,2	0,8	2,0	0,80	3,0	436	241	Rp 2	16,5
AP50.50.11.1.V	1 x 230	1,8	1,1	8,0	0,92	4,0	436	241	Rp 2	15,1
AP50.50.11.A.1.V	1 x 230	1,8	1,1	8,0	0,92	4,0	436	241	Rp 2	15,1
AP50.50.11.3.V	3 x 230	1,8	1,1	6,0	0,85	2,8	436	241	Rp 2	15,6
AP50.50.11.A.3.V	3 x 230	1,8	1,1	6,0	0,85	2,8	436	241	Rp 2	17,9
AP50.50.11.3.V	3 x 400	1,8	1,1	3,0	0,88	4,9	436	241	Rp 2	15,6
AP50.50.11.A.3.V	3 x 400	1,8	1,1	3,0	0,88	4,9	436	241	Rp 2	17,9

Unilift AP50 installationer

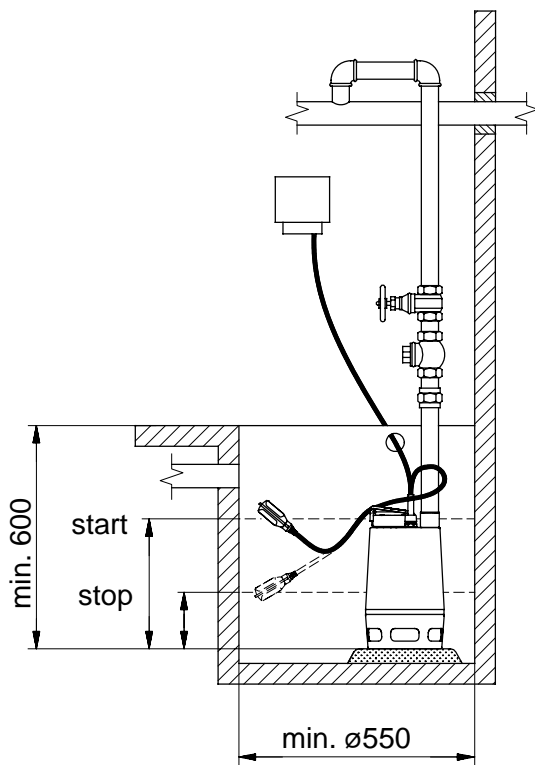


Fig. 41 Unilift AP50 installation, én pumpe

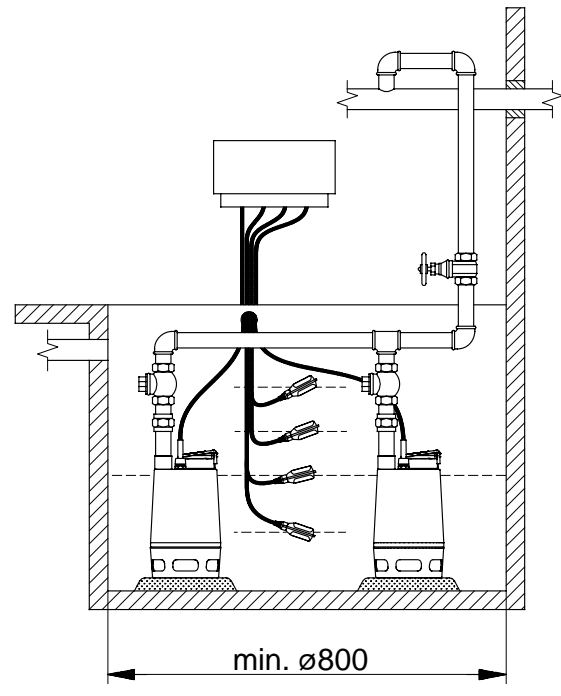


Fig. 42 Unilift AP50 installation, to pumper

Justering af kabellængde for svømmerafbryder

Niveauforskellen mellem start og stop kan justeres ved at ændre den frie kabellængde mellem svømmerafbryder og pumpehåndtag.

- En øget fri kabellængde giver færre start/stop og stor niveauforskel.
- En reduceret fri kabellængde giver flere start/stop og lille niveauforskel.

For at svømmerafbryderen kan starte og stoppe pumpen, skal den frie kabellængde være mindst 100 mm og højst 350 mm.

Pumpetype	Kabellængde min. 100 mm		Kabellængde maks. 350 mm	
	Start [mm]	Stop [mm]	Start [mm]	Stop [mm]
AP50	500	300	550	100

Unilift AP50B



TM01 4188 4998

Fig. 43 Unilift AP50B

Unilift AP50B pumpen er en ettrins-dykpumpe til pumpning af spildevand.

Pumpen er egnet til:

- grundvandssænkning
- pumpning i drænbrønde
- pumpning i brønde til overfladevand med tilløb fra tagrender, skakter, tunneler, etc.
- tømning af damme, tanke, etc.
- pumpning af fiberholdigt spildevand fra vaskerier og industrien
- pumpning af husholdningsspildevand fra septiktanke og slambehandlingsanlæg
- pumpning af husholdningsspildevand uden udledning fra toiletter.

Medietemperaturområde: 0°C til +40°C.

Automatisk drift

Pumpen kan leveres til både automatisk og manuel drift og er egnet til både stationær og transportabel brug. Pumpen leveres:

- med niveaufbryder monteret til automatisk start/stop-drift mellem to væskenniveauer (1-fasede pumper)
- uden niveaufbryder til manuel start/stop-drift.

Pumper monteret med niveaufbrydere kan også bruges til manuel start/stop-drift. I det tilfælde skal niveaufbryderen fastholdes i opadrettet stilling.

Pumpehus

Pumpehuset har en konstruktion, som er unik for spildevandsdykpumper, og som giver en stor løftehøjde.

Pumpehuset er fremstillet af et stålør med en glat overflade; formen er hydraulisk optimeret for at sikre fri passage.

Fodstykke, pumpeindløb og pumpehus er fastgjort til motoren ved hjælp af fire fjedre, hvilket gør det let og hurtigt at demontere pumpen.

Trykstuds

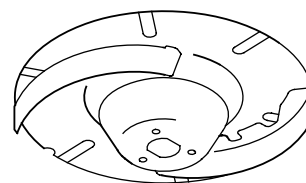
Alle Unilift AP50B pumper har horisontal, R 2" trykstuds med gevind.

Aksel og lejer

Akslen er fremstillet af rustfrit stål og roterer i vedligeholdelsesfrie, forsmurte kuglelejer.

Løber

Løberen er en fristrømsløber af rustfrit stål med L-formede løberskovle og et spillerum på 50 mm i pumpehuset. Skovlene buer bagud for at mindske eventuelle skadelige virkninger fra faste bestanddele og minimere effektforbruget. Løberen er forsynet med en beskyttelseshætte for at forhindre aflejring af materiale med lange fibre.



TM00 5477 0895

Fig. 44 Løber

Akseltætning

Akseltætningen er en kombination af en mekanisk bælgætning og en læbetætning med 80 ml olie mellem de to tætninger. Tætningsfladerne er fremstillet af siliciumkarbid.

Motor

Motoren er en 1- eller 3-faset, asynkron tørløbermotor.

Kapslingsklasse: IP 68

Isolationsklasse: F (155°C)

Kabeltype: H07RN-F.

1-fasede motorer har indbygget termisk beskyttelse.

Materialer

Komponent	Materialer	DIN W.-Nr.	AISI
Pumpehus	Rustfrit stål	1.4301	304
Løber	Rustfrit stål	1.4301	304
Spændeskive	Rustfrit stål	1.4301	304
Beskyttelseshætte	Novolen 2360 Kx		
Motorenhed, komplet	Væskeberørte dele: Rustfrit stål	1.4401	316
Aksel med rotor	Rustfrit stål/silumin	1.4305	
Motorkabel	Neopren		
O-ring	NBR gummi		
Fjeder	Rustfrit stål	1.4310	
Pumpeindløb	Rustfrit stål	1.4301	304
Fodstykke	Polykarbonat		
Olie	Shell Ondina 15, ugiftig		

Valg

Nedenstående oversigt kan bruges til at vælge den rigtige Unilift AP50B pumpestørrelse til stationære formål.

For at sikre at afgangsrøret er selvrensende, er beregningen af rørlængderne baseret på:

- brug af stålrør
- en minimum strømningshastighed gennem det vertikale afgangsrør (2") på 1 m/s
- en minimum strømningshastighed gennem det horisontale afgangsrør (2½") på 0,7 m/s.

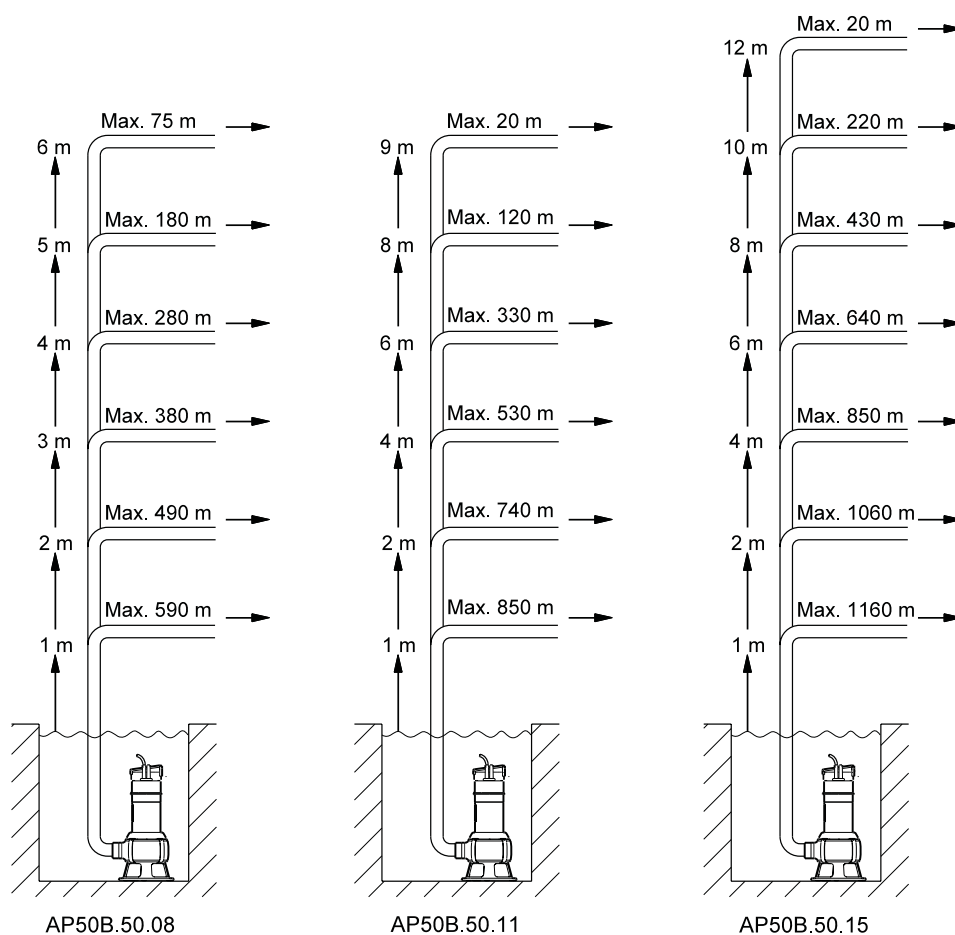


Fig. 45 Oversigt over maksimale længder for kombinerede vertikale og horisontale afgangsrør

Ovenstående oversigt skal kun betragtes som vejledende. Grundfos hæfter ikke for fejlagtige installationer baseret på oversigten.

Afgangsrørets vertikale højde skal måles fra pumpens stopniveau.

TM03 1882 3305

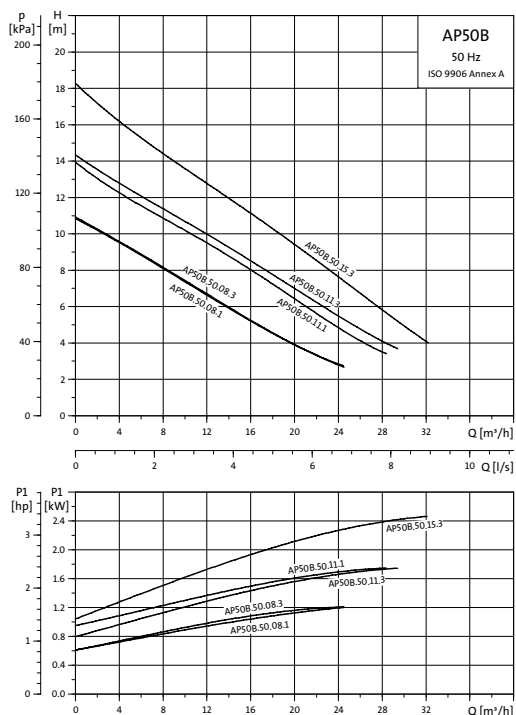


Fig. 46 Ydelseskurver

TM01 3582 0803

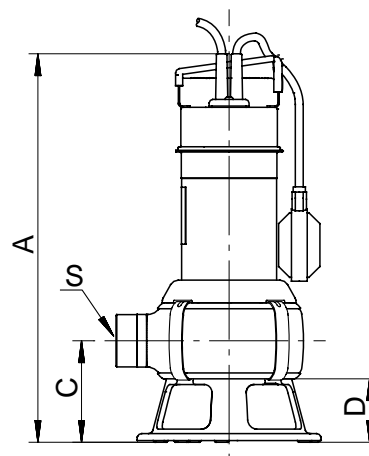
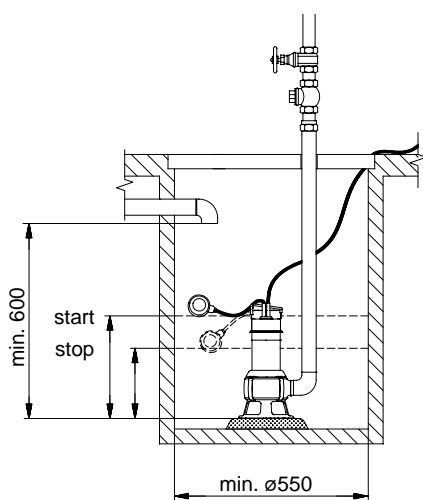


Fig. 47 Mål

TM01 9219 1500

Pumpetype	Spænding [V]	P ₁ [kW]	P ₂ [kW]	I _n [A]	Cos φ	C [μ F]	I _{start} / I _n	Mål [mm]				Vægt [kg]	Kabellængde og stik
								A	C	D	S		
AP50B.50.08.A1.V	1 x 230	1,2	0,8	5,37	0,97	16	18,4	468	116	73	R 2	10,1	5 m med Schuko-stik
AP50B.50.08.1.V	1 x 230	1,2	0,8	5,37	0,97	16	18,4	468	116	73	R 2	10,1	10 m med Schuko-stik
AP50B.50.08.3.V	3 x 400	1,21	0,8	1,95	0,89		10,6	468	116	73	R 2	8,4	5 m uden stik
AP50B.50.11.A1.V	1 x 230	1,75	1,1	8,00	0,95	16	23,8	468	116	73	R 2	10,2	5 m med Schuko-stik
AP50B.50.11.1.V	1 x 230	1,75	1,1	8,00	0,95	16	23,8	468	116	73	R 2	10,2	10 m med Schuko-stik
AP50B.50.11.3.V	3 x 400	1,75	1,1	2,81	0,90		16,0	468	116	73	R 2	9,7	5 m uden stik
AP50B.50.15.3.V	3 x 400	2,15	1,5	3,00	0,88		22,4	468	116	73	R 2	10,0	5 m uden stik

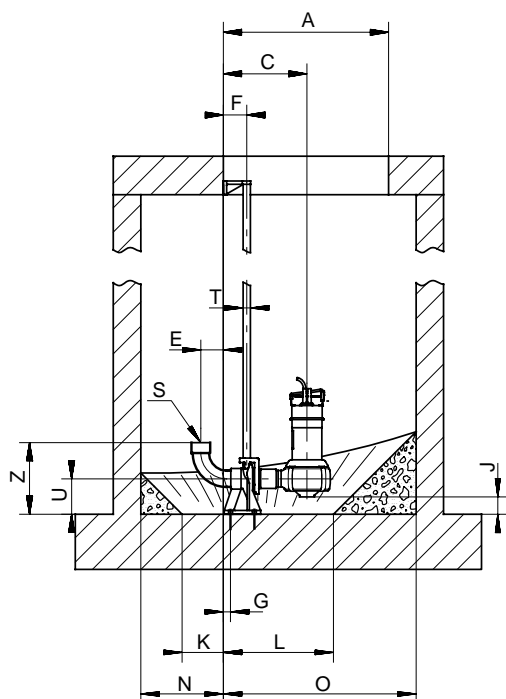
Start/stop-niveau



TM03 1914 3305

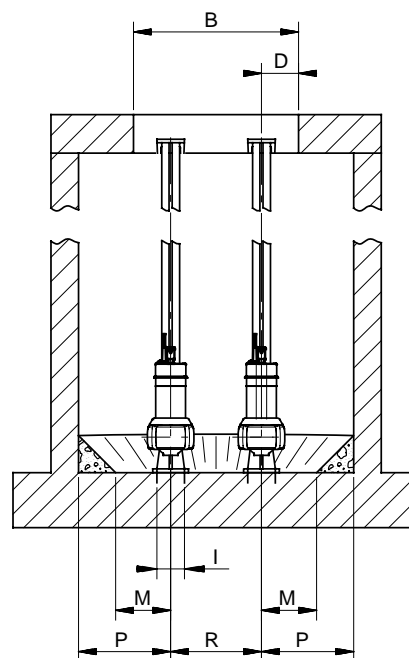
Pumpetype	Start [mm]	Stop [mm]
AP50B	633	270

Unilift AP50B installationer



TM01 3593 0299

Fig. 48 Unilift AP50B installation, én pumpe



TM01 3592 0299

Fig. 49 Unilift AP50B installation, to pumper

1-pumpe-installation på autokobling

Pumpetype	Mål [mm]																			
	A	B	C	D	E	F	G	I	J	K	L	M	N	O	P	R	S	T	U	Z
AP50B.50.08	ø600	ø600	304	135	82	85	65	100	76	150	400	200	300	700	500	-	R 2	¾"	130	261
AP50B.50.11	ø600	ø600	304	135	82	85	65	100	76	150	400	200	300	700	500	-	R 2	¾"	130	261
AP50B.50.15	ø600	ø600	304	135	82	85	65	100	76	150	400	200	300	700	500	-	R 2	¾"	130	261

2-pumpe-installation på autokobling

Pumpetype	Mål [mm]																			
	A	B	C	D	E	F	G	I	J	K	L	M	N	O	P	R	S	T	U	Z
AP50B.50.08	600	600	304	135	82	85	26	100	76	150	400	200	300	700	335	330	R 2	¾"	130	261
AP50B.50.11	600	600	304	135	82	85	26	100	76	150	400	200	300	700	335	330	R 2	¾"	130	261
AP50B.50.15	600	600	304	135	82	85	26	100	76	150	400	200	300	700	335	330	R 2	¾"	130	261

Kontrolboks

Varianter

Unilift AP pumpeprogrammet består af pumper med eller uden kontrolboks og svømmerafbryder til 1- og 3-faset strømforsyning.

Alle pumpetyper er konstrueret til spændingstolerancer på $\pm 10\%$.

Pumper med kontrolboks og svømmerafbryder

Nogle Unilift AP pumper leveres med svømmerafbryder til automatisk start/stop af pumpen. Svømmerafbryderens kabel skal fastgøres til holderen på pumpens håndtag.

Niveauforskellen mellem start og stop kan justeres ved at ændre den frie kabellængde mellem svømmerafbryder og pumpehåndtag.

Niveauforskellen mellem start og stop kan justeres ved at ændre den frie kabellængde mellem svømmerafbryder og pumpehåndtag.

Stor niveauforskel: Langt kabel.

Lille niveauforskel: Kort kabel.

Svømmerafbryderen er tilsluttet kontrolboksen direkte ved hjælp af et 10 m kabel.

Netkablet mellem pumpen og kontrolboksen er 10 m. Netkablet til kontrolboksen er en 0,8 m fri kabelende.

Kontrolboksen inkluderer motorværn. Pumperne kræver ikke yderligere motorbeskyttelse.

I tilfælde af for højt niveau kan der gives et alarmsignal ved hjælp af en separat svømmerafbryder, tilsluttet en alarm. Højvandsalarm-niveaufbryder og alarm leveres som tilbehør.

Se "Produktprogram" fra side 44.

Pumper med kontrolboks uden svømmerafbryder til manuel start/stop-drift.

Netkablet mellem pumpen og kontrolboksen er 10 m. Netkablet til kontrolboksen er en 0,8 m fri kabelende.

Kontrolboksen inkluderer motorværn og driftskondensator, men ingen relæ til svømmerafbryder.

Pumper uden kontrolboks

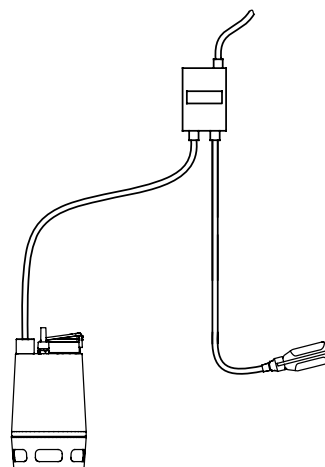
Pumper uden kontrolboks skal tilsluttes et separat motorværn, som leveres som tilbehør.

1-fasede pumper skal også tilsluttes en kondensator.

Niveaustyring

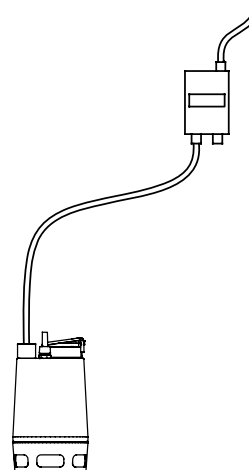
Niveaustyring og -afbrydere leveres som tilbehør til styring, overvågning og beskyttelse af 3-fasede, 50 Hz Unilift AP pumper. LC niveaustyringen er udviklet til 1-pumpe-drift og LCD til 2-pumpe-drift.

Niveaustyringen har indbygget motorværn, kontaktorer og lysdioder (LC/LCD) til visning af driftsforhold.



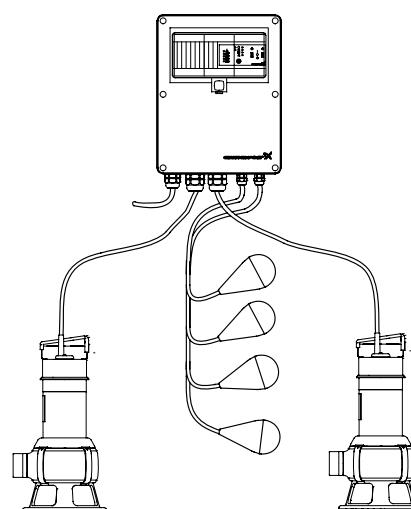
TM03 1899 3305

Fig. 50 Unilift AP35/50 pumpe med kontrolboks og svømmerafbryder



TM03 1900 3305

Fig. 51 Unilift AP35/50 pumpe med kontrolboks uden svømmerafbryder til manuel start/stop-drift



TM03 1901

Fig. 52 Unilift AP35B/AP50B pumper med LCD niveaustyring

LC 107, LCD 107

LC 107 og LCD 107 pumpestyringerne er udviklet til niveaustyring, overvågning og beskyttelse af Grundfos Unilift AP pumpeanlæg op til 23 A/11 kW (P_1) pr. pumpe med direkte start.

- LC 107 er til styring af én pumpe
- LCD 107 er til styring af to pumper.

LC 107 og LCD 107 leveres som komplette enheder med indbygget motorværn, niveauklokker, trykslanger og styringsenhed.

Styringen er baseret på pneumatisk signaler, som LC 107 og LCD 107 modtager via trykslanger fra to eller tre niveauklokker, som er anbragt i en pumpebrønd.

LC 107 og LCD 107 giver mulighed for:

- styring af én eller to pumper baseret på signaler fra niveauklokker
- automatisk alternering (driftstimefordeling på to pumper)
- valg af automatisk testkørsel hver 24. time ved lange stilstandsperioder for at forhindre, at akksen gror fast
- vandslagsbeskyttelse eftersom hurtig genstart/samtidig opstart blokeres og forsinkes
- vandslagsbeskyttelse eftersom hurtig genstart/samtidig opstart blokeres og forsinkes
- batteri-backup ved netspændingsfejl (tilbehør!)
- startforsinkelse i intervallet mellem 0 og 255 sek. (tilfældigt tidsinterval) efter tilbagevenden fra batteridrift til netdrift (medfører jævn netbelastning ved samtidig opstart af flere pumpestationer)
- indstilling til automatisk alarmafstilling
- indstilling til automatisk genstart
- indstilling af efterløbstider alt efter de aktuelle driftsforhold
- visning af væskniveau
- alarmmelding i tilfælde af:
 - for højt væskniveau, som udløser højevandsalarm
 - overbelastning (via motorværn)
 - for høj temperatur (via PTC-modstand/termoafbryder i motor)
 - fasefølgefejl
 - netspændingsfejl
 - defekt niveauklokke.

LC 107 og LCD 107 har som standard to alarmudgange:

- fællesalarm
- højevandsalarm.

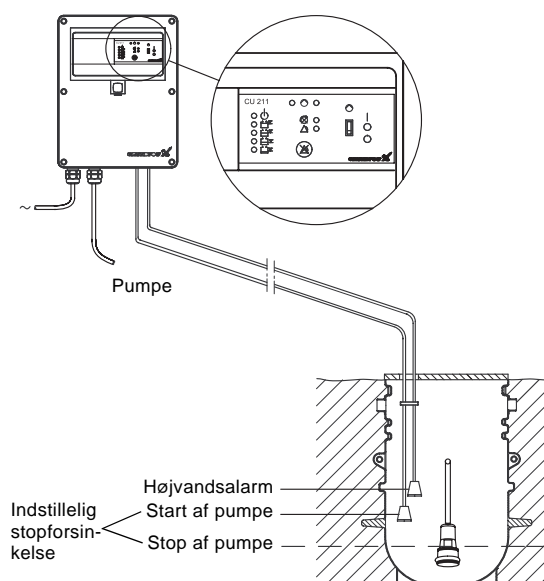


Fig. 53 LC 107

TM01 4921 1199

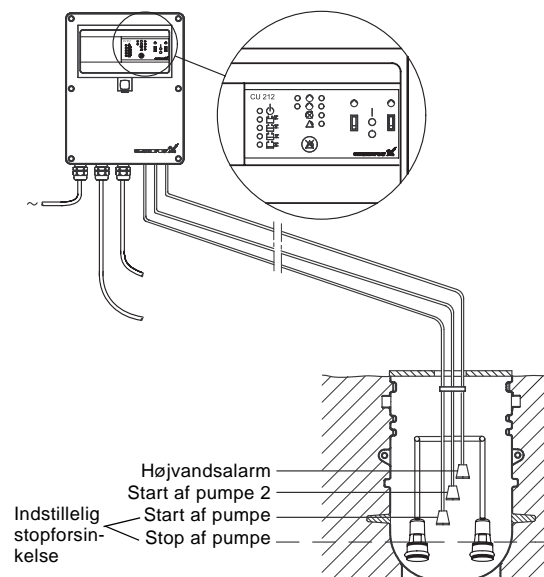


Fig. 54 LCD 107

TM01 4922 1199

Tekniske data

Spændingstolerancer

-15%/+10% af nominal spænding.

Netfrekvens

50/60 Hz.

Omgivelsestemperatur

- Under drift: -30°C til +50°C (må ikke udsættes for direkte sollys).
- På lager: -30°C til +60°C.

Kapslingsklasse

IP 55.

Trykslanger

- Maks. 20 m pr. slange (standard: trykslange på 10 m)
- Diameter: 10 mm.
- Materiale: PA 11.

Udgange for alarmmeldere

Maks. 400 VAC / maks. 2 A / min. 10 mA / AC 1.

Mål

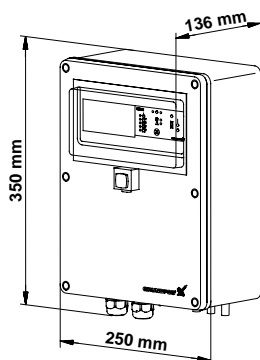


Fig. 55 Mål, LC 107/LCD 107

TM01 4946 1199

LC 108, LCD 108

LC 108 og LCD 108 pumpestyringerne er udviklet til niveaustyring, overvågning og beskyttelse af Grundfos Unilift AP pumper i spildevands-, vandforsynings- og dræningsanlæg.

Op til 23 A/11 kW (P_1) med direkte start (DOL).
Op til 72 A/30 kW (P_1) med stjerne-trekant-start (Y/D).

- LC 108 er til styring af én pumpe
- LCD 108 er til styring af to pumper.

LC 108 og LCD 108 leveres som komplette enheder med indbygget motorværn og styringsenhed.

LC 108 og LCD 108 giver mulighed for:

- styring af én eller to pumper baseret på signaler fra svømmerafbrydere, elektroder eller flowkontakter
- valg af automatisk testkørsel (hver 24. time) ved lange stilstandsperioder for at forhindre, at akslen gror fast
- vandslagsbeskyttelse eftersom hurtig genstart blokeres og forsinkes (5 sek.)
- indstilling til automatisk alarmafstilling
- indstilling til automatisk genstart (efter for høj temperatur)
- indstilling af efterløbstider alt efter de aktuelle driftsforhold
- visning af væskniveau
- alarmmelding i tilfælde af:
 - fasefølgefejl
 - utilladeligt højt væskniveau
 - overbelastning (via motorværn)
 - for høj temperatur (via PTC-modstand eller termoafbryder i motor)
 - defekt svømmerafbryder, elektrode eller flowkontakt
 - tørkørsel
 - netspændingsfejl (ved at montere et batteri-backup, som leveres som tilbehør).
- automatisk altermning (driftstimestfordeling på to pumper) (kun LCD 108).

LC 108 og LCD 108 har som standard indbygget summer til alarmmelding.

Derudover har styringen en alarmudgang for fællesalarm.

Anvendelse

LC 108 og LCD 108 kan tilsluttes og indstilles til drift/styring på syv forskellige måder:

- anlæg med to svømmerafbrydere
- anlæg med tre svømmerafbrydere
- anlæg med fire svømmerafbrydere
- anlæg med to elektroder
- anlæg med tre elektroder
- anlæg for fyldeapplikation
- anlæg for dræningsapplikation.

Tekniske data

Spændingstolerancer

-15%/+10% af nominal spænding.

Netfrekvens

50/60 Hz.

Omgivelsestemperatur

- Under drift: -30°C til +50°C
(må ikke udsættes for direkte sollys).
- Ved lagring: -30°C til +60°C.

Kapslingsklasse

IP 55.

Udgange for alarmmeldere

Maks. 400 VAC / maks. 2 A / min. 10 mA / AC 1.

Forsyningssystemets systemjording

For TN-systemer og TT-systemer.

Isolationsmærkespænding, U_i

4 kV.

Mærkeimpulsholdespænding, U_{imp}

4 kV.

EMC (elektromagnetisk kompatibilitet)

I henhold til EN 50 081-1 og EN 50 082-2.

Mål

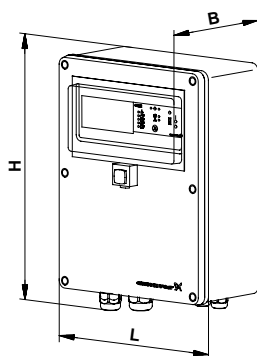


Fig. 56 Mål, LC 108/LCD 108

TM01 9007 0900

Type	Mål [mm]		
	H	L	B
LC 108, direkte start	350	250	136
LCD 108, direkte start	350	250	136
LC 108, stjerne-trekant-start	590	380	200

Niveaufbrydere

Unilift AP pumper i kombination med LC 108 eller LCD 108 leveres med niveaufbrydere til automatisk niveaustyring. Grundfos niveaufbrydere er af den blyfri type.

LC 108 kan monteres med op til tre niveaufbrydere:

- Min.: Stopper pumpen.
- Maks.: Starter pumpen.
- Alarm: Alarm (valgfri):
høj vandstand eller pumpefejl.

LCD 108 kan monteres med op til fire niveaufbrydere:

- Min.: Stopper begge pumper.
- Maks. 1: Starter den ene pumpe.
- Maks. 2: Starter den anden pumpe.
- Alarm: Alarm (valgfri):
høj vandstand eller pumpefejl.

Niveaufbryderne skal installeres i brønden, flydende på pumpemediet.

Niveaufbrydernes position bestemmer, hvornår LC 108 eller LCD 108 starter og stopper Unilift AP pumper:

- Når niveaufbryderen peger opad, lukker niveau-kontakten, og pumpen starter.
- Når niveaufbryderen peger nedad, åbner niveau-kontakten, og pumpen stopper.

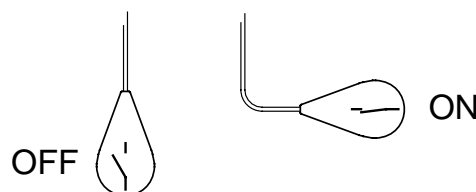


Fig. 57 Niveaufbryderens positioner

TM00 6678 4695

LC 110, LCD 110

LC 110 og LCD 110 pumpestyringerne er udviklet til niveaustyring, overvågning og beskyttelse af Grundfos Unilift AP pumpeanlæg op til 23 A/11 kW (P₁) pr. pumpe med direkte start i spildevands-, vandforsynings- og dræningsanlæg.

LC 110 og LCD 110 leveres som komplette enheder med indbygget motorværn og styringsenhed.

LC 110 og LCD 110 giver mulighed for:

- styring af én eller to pumper baseret på signaler fra elektroder
- valg af automatisk testkørsel (hver 24. time) ved lange stilstandsperioder for at forhindre, at akslen gror fast
- startforsinkelse i intervallet mellem 0 og 255 sek. (tilfældigt tidsinterval) efter tilbagevenden fra batteridrift til netdrift (medfører jævn netbelastning ved samtidig opstart af flere pumpestationer)
- vandslagsbeskyttelse eftersom hurtig genstart blokeres og forsinkes (5 sek.)
- indstilling til automatisk alarmafstilling
- indstilling til automatisk genstart (efter for høj temperatur)
- indstilling af efterløbstider alt efter de aktuelle driftsforhold
- visning af væskniveau
- alarmmelding i tilfælde af:
 - fasefølgefejl
 - høj væskestand
 - overbelastning (via motorværn)
 - for høj temperatur (via termoafbryder i motor)
 - tørkørsel
 - netspændingsfejl (ved montering af batteri-backup som tilbehør).

LC 110 og LCD 110 har som standard indbygget summer til alarmmelding.

Derudover har styringen en alarmudgang for fællesalarm.

Anvendelse

LC 110 og LCD 110 kan tilsluttes og indstilles til drift/styring på seks forskellige måder:

- anlæg med tre elektroder (LC 110):
Elektrode til reference, start/stop og højvandsalarm
- anlæg med fire elektroder (LC 110):
Elektrode til reference, stop, start og højvandsalarm
- anlæg med fem elektroder (LC 110):
Elektrode til reference, tørløbsalarm, stop, start og højvandsalarm
- anlæg med fire elektroder (LCD 110):
Elektrode til reference, start af pumpe 1/fælles stop, start af pumpe 2 og højvandsalarm

- anlæg med fem elektroder, paralleldrift (LCD 110):
Elektrode til reference, fælles stop, start af pumpe 1, start af pumpe 2 og højvandsalarm
- anlæg med fem elektroder, 100% standby (LCD 110):
Elektrode til reference, fælles stop, start af pumpe 1, højvandsalarm og start af pumpe 2
- anlæg med fem elektroder, fuld styring (LC 110):
Elektrode til reference, stop af pumpe 1, stop af pumpe 2, start af pumpe 1 og start af pumpe 2.

Tekniske data

Spændingstolerancer

–15%/+10% af nominel spænding.

Netfrekvens

50/60 Hz.

Omgivelsestemperatur

- Under drift: –30°C til +50°C (må ikke udsættes for direkte sollys).
- Ved lagring: –30°C til +60°C.

Kapslingsklasse

IP 55.

Udgange for alarmmeldere

Maks. 400 VAC / maks. 2 A / min. 10 mA / AC 1.

Forsyningssystemets systemjording

For TN-systemer og TT-systemer.

Isolationsmærkespænding, U_i

4 kV.

Mærkeimpulsholdespænding, U_{imp}

4 kV.

EMC (elektromagnetisk kompatibilitet)

I henhold til EN 50 081-1 og EN 50 082-2.

Mål

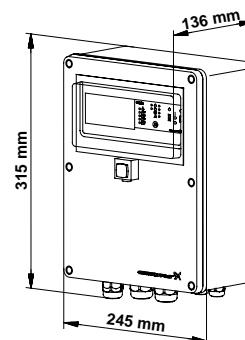


Fig. 58 Mål, LC 110/LCD 110

TM01 8152 5099

Tilbehør til Unilift CC, KP, AP pumper

Pos.	Tilbehør		Pumpetype						Produkt-nummer		
			CC	KP	AP 12.40	AP 12.50	AP 35	AP 35B		AP 50	AP 50B
1	Bøsning til rørtilslutning	(PVC)	Rp 1½/2			●		●			96023831
			Rp 2/2½			●			●		96023832
2	Slangenippel	(PVC)	Rp 1½/1½			●		●			96003997
			Rp 1½/2			●		●			96023834
			Rp 2/2			●		●	●	●	96023835
3	10 m gummislange inkl. spændebånd (PVC)		Rp 2/2½			●			●	●	96023836
			1½"			●		●			96023837
			2"			●	●	●	●	●	96023838
4	Overgangsstykke til gummislanger	(PVC)	2½"			●			●	●	96023839
			Rp 1½			●		●			96023840
			Rp 2			●	●	●	●	●	96023841
5	Kontraventil, (kugleventil)	(PVC)	Rp 2½			●			●	●	96023842
			Rp 1½			●		●			96023843
			Rp 2			●	●	●	●	●	96023844
6	Afspærringsventil	(PVC)	Rp 2½ $\frac{1}{2}$			●			●	●	96002003
			Rp 1½			●		●			96023846
			Rp 2			●	●	●	●	●	96023847
7	Brystnippel	(PVC)	Rp 2½			●			●	●	96023848
			Rp 1½			●		●			96023849
			Rp 2			●	●	●	●	●	96023850
8	Union	(PVC)	Rp 2½			●			●	●	96023851
			Rp 1½			●		●			96023852
			Rp 2			●	●	●	●	●	96023853
9	90° rørbøjning	(PVC)	Rp 2½			●			●	●	96023854
			Rp 1½			●		●			96023855
			Rp 2			●	●	●	●	●	96023856
10	Kontraventil til montering i pumpens afgang (rustfri stål)		●	●							00015211
	Autokobling				●				●		96429519
	Slangekoblinger Gevindskårede koblinger	(polyamid)	G 1¼ x ø25		●						00ID3588
			G 1¼ x ø32		●						00ID3589
			G 1¼ x ø40		●						

● Støbejern

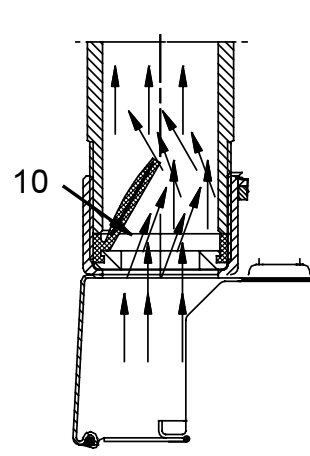
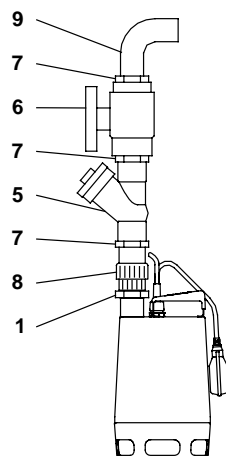
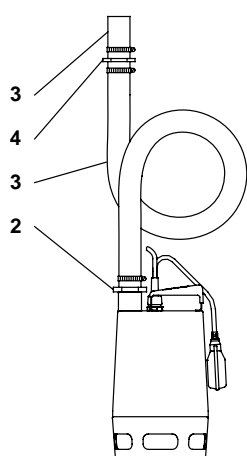








Fig. 59 Tilbehør til Unilift CC, KP, AP pumper

Niveaustyringer og tilbehør

	Beskrivelse	Driftsstrøm pr. pumpe [A]	Nødvendig netspændingsafbryder [A]	Grundfos produkt nr. *	Grundfos produkt nr. inkl. timetæller *	Grundfos produkt nr. inkl. starttæller *	Grundfos produkt nr. inkl. kombineret time og starttæller *	
	TM01 8874 0800 LC 107 niveaustyring til én pumpe, 1 x 230 V, direkte start	1 - 2,9	25	96002464				
		1,6 - 5,0	25	96002465				
		3,7 - 12,0	25	96002466				
	LC 107 niveaustyring til én pumpe, 3 x 400 V, direkte start	1 - 2,9	25	96002467				
		1,6 - 5,0	25	96002468				
		3,7 - 12,0	25	96002469				
		12,0 - 23,0	40	96002470				
	TM01 8875 0800 LCD 107 niveaustyring til to pumper 1 x 230 V, direkte start	1 - 2,9	25	96002471				
		1,6 - 5,0	25	96002472				
		3,7 - 12,0	25	96002473				
	LCD 107 niveaustyring til to pumper 3 x 400 V, direkte start	1 - 2,9	25	96002474				
		1,6 - 5,0	25	96002475				
		3,7 - 12,0	25	96002476				
		12,0 - 23,0	40	96002477				
	TM01 8873 0800 LC 108 niveaustyring til én pumpe 1 x 230 V, direkte start	1 - 2,9	25	96433956	96433957	96433958	96433959	
		1,6 - 5,0	25	96433961	96433960	96433962	96433963	
		3,7 - 12,0	25	96433964	96433965	96433966	96433967	
	LC 108 niveaustyring til én pumpe 3 x 230 V, direkte start	12,0 - 23,0	40	96433971	96433972	96433973	96433974	
		1 - 2,9	25	96433975	96433976	96433977	96433978	
		1,6 - 5,0	25	96433979	96433980	96433981	96433982	
	LC 108 niveaustyring til én pumpe 3 x 400 V, direkte start	3,7 - 12,0	25	96433983	96433984	96433985	96433986	
		12,0 - 23,0	40	96433987	96433988	96433989	96433990	
		1 - 2,9	25	96433991	96433992	96433993	96433994	
	LC 108 niveaustyring til én pumpe 3 x 400 V, direkte start	1,6 - 5,0	25	96433995	96433996	96433997	96433998	
		3,7 - 12,0	25	96433999	96434000	96434001	96434002	
		12,0 - 23,0	40	96434003	96434004	96434005	96434006	
	LC 108 niveaustyring til én pumpe 3 x 400 V, stjerne-trekant-start	6,4 - 20,0	25	96437928				
		20,8 - 30,0	40	96437950				
		20,8 - 59,0	80	96437970				
			24,2 - 72,0	96437990				
		TM01 8876 0800 LCD 108 niveaustyring til to pumper 3 x 230 V, direkte start	1 - 2,9	25	96434023	96434024	96434025	96434026
			1,6 - 5,0	25	96434027	96434028	96434029	96434030
3,7 - 12,0			25	96434031	96434032	96434033	96434034	
LCD 108 niveaustyring til to pumper x 400 V, direkte start		12,0 - 23,0	40	96434035	96434036	96434037	96434038	
		1 - 2,9	25	96434039	96434040	96434041	96434042	
		1,6 - 5,0	25	96434043	96434044	96434045	96434046	
LCD 108 niveaustyring til to pumper 3 x 400 V, stjerne-trekant-start		3,7 - 12,0	40	96434047	96434048	96434049	96434050	
		12,0 - 23,0	60	96434051	96434052	96434053	96434054	
		6,4 - 20,0	25	96438032				
LCD 108 niveaustyring til to pumper 3 x 400 V, stjerne-trekant-start		20,8 - 30,0	40	96438052				
		20,8 - 59,0	80	96438072				
		24,2 - 72,0	96438092					
	TM03 2091 3705 LC 110 niveaustyring til én pumpe 1 x 230 V, direkte start	1 - 2,9	25	96484081				
		1,6 - 5,0	25	96484082				
		3,7 - 12,0	25	96484083				
	LC 110 niveaustyring til én pumpe 3 x 400 V, direkte start	12,0 - 23,0	40	96484084				
		1 - 2,9	25	96484085				
		1,6 - 5,0	25	96484086				
		3,7 - 12,0	25	96484087				
		12,0 - 23,0	40	96484088				

Beskrivelse	Driftsstrøm pr. pumpe [A]	Nødvendig netspændingsafbryder [A]	Grundfos produktnr. *	Grundfos produktnr. inkl. timetæller *	Grundfos produktnr. inkl. starttæller *	Grundfos produktnr. inkl. kombineret time og starttæller *
 TM03 2090 3705 LCD 110 niveaustyring til to pumper, 1 x 230 V, direkte start	1 - 2,9	25	96484089			
	1,6 - 5,0	25	96484090			
	3,7 - 12,0	25	96484091			
	12,0 - 23,0	40	96484092			
LCD 110 niveaustyring til to pumper 3 x 400 V, direkte start	1 - 2,9	25	96484093			
	1,6 - 5,0	25	96484094			
	3,7 - 12,0	25	96484095			
	12,0 - 23,0	40	96484096			

★ Inklusive monterings- og driftsinstruktion på engelsk, Andre sprog kan leveres på forespørgsel,

Tilbehør til styringer

Beskrivelse	Grundfos produktnr.
Batteri-backup	96002520
Blinkende advarselsslampe til ekstern alarmgivning	62500020
Alarmhorn til ekstern alarmgivning (udendørs montage)	62500021
Alarmhorn til ekstern alarmgivning (indendørs montage)	62500022
Timetæller [230 V]	96002514
Timetæller [400 V]	96002515
Starttæller [230 V]	96002516
Starttæller [400 V]	96002517
Kombineret time- og starttæller [230 V]	96002518
Kombineret time- og starttæller [400 V]	96002519
25 [A] ekstern netspændingsafbryder til forsynings- kabel	96002511
40 [A] ekstern netspændingsafbryder til forsynings- kabel	96002512
80 [A] ekstern netspændingsafbryder til forsynings- kabel	96002513
Beslag til elektroder	91713196
Tre elektroder med 10 m kabel	96076489
Fire elektroder med 10 m kabel	91713437

Unilift CC

1 x 220 - 240 V

Pumpetype	Produktnummer	Stiktype			Niveaufbryder		Kabeltype		Nettovægt [kg]
		Schuko	Australien	Uden stik	Uden svømmerafbryder	Med svømmerafbryder	H05RN-F 3G0.75	H07RN-F 3G1	
Unilift CC 5	96280965	•			•		•		4,35
	96280966	•				•	•		
	96280971		•		•		•		
	96280972		•			•	•		
	96280977			•	•		•		
	96280978			•		•	•		
Unilift CC 7	96280967	•			•			•	4,6
	96280968	•				•		•	
	96280973		•		•			•	
	96280974		•			•		•	
	96280979			•	•			•	
	96280980			•		•		•	
Unilift CC 9	96280969	•			•			•	6,5
	96280970	•				•		•	
	96280975		•		•			•	
	96280976		•			•		•	
	96280981			•	•			•	
	96280982			•		•		•	

Unilift KP 150

1 x 220 - 230 V

Pumpetype	Svømmer- afbryder	Vertikal niveauafbryder	3 m kabel	10 m kabel	Med stik	Stiktype	Produktnr.
KP 150					●	Schuko	011H1300
KP 150	●		●		●	Schuko	011H1600
KP 150		●	●		●	Schuko	011H1400
KP 150	●			●	●	Schuko	011H1800
KP 150		●		●	●	Schuko	011H1900
KP 150				●	●	Danmark	011H2300
KP 150	●		●		●	Danmark	011H2600
KP 150		●	●		●	Danmark	011H2400
KP 150	●			●	●	Danmark	011H2800
KP 150		●		●	●	Danmark	011H2900
KP 150				●	●	Schweiz	011H3300
KP 150	●		●		●	Schweiz	011H3600
KP 150		●	●		●	Schweiz	011H3400
KP 150	●			●	●	Schweiz	011H3800
KP 150		●		●	●	Schweiz	011H3900
KP 150				●	●	Italien	011H5300
KP 150	●		●		●	Italien	011H5600
KP 150		●	●		●	Italien	011H5400
KP 150				●	●	Italien	011H5800
KP 150				●			011H6300
KP 150	●		●				011H6600
KP 150		●	●				011H6400
KP 150	●						011H6800
KP 150		●		●			011H6900

1 x 230 - 240 V

Pumpetype	Svømmer- afbryder	Vertikal niveauafbryder	5 m kabel	Med stik	Stiktype	Produktnr.
KP 150			●	●	Australien	011K4100
KP 150	●		●	●	Australien	011K4700
KP 150		●	●	●	Australien	011K4500

Unilift KP 250

1 x 220 - 230 V

Pumpetype	Svømmer- afbryder	Vertikal niveauafbryder	3 m kabel	10 m kabel	Med stik	Stiktype	Produktnr.
KP 250				•	•	Schuko	012H1300
KP 250	•		•		•	Schuko	012H1600
KP 250		•	•		•	Schuko	012H1400
KP 250	•			•	•	Schuko	012H1800
KP 250		•		•	•	Schuko	012H1900
KP 250				•	•	Danmark	012H2300
KP 250	•		•		•	Danmark	012H2600
KP 250		•	•		•	Danmark	012H2400
KP 250	•			•	•	Danmark	012H2800
KP 250		•		•	•	Danmark	012H2900
KP 250	•		•	•	•	Schweiz	012H3300
KP 250		•	•		•	Schweiz	012H3600
KP 250	•			•	•	Schweiz	012H3800
KP 250		•		•	•	Schweiz	012H3900
KP 250				•	•	Italien	012H5300
KP 250	•		•		•	Italien	012H5600
KP 250		•	•		•	Italien	012H5400
KP 250	•			•	•	Italien	012H5800
KP 250				•			012H6300
KP 250	•		•				012H6600
KP 250		•	•				012H6400
KP 250	•			•			012H6800
KP 250		•					012H6900

1 x 230 - 240 V

Pumpetype	Svømmer- afbryder	Vertikal niveauafbryder	5 m kabel	Med stik	Stiktype	Produktnr.
KP 250			•	•	Australien	012K4100
KP 250	•		•	•	Australien	012K4700
KP 250		•	•	•	Australien	012K4500

3 x 380 - 415 V

Pumpetype	5 m kabel	10 m kabel	Produktnr.
KP 250	•		012M6100
KP 250		•	012M6300
KP 250	•		012M9100
KP 250		•	012M9300

Unilift KP 350

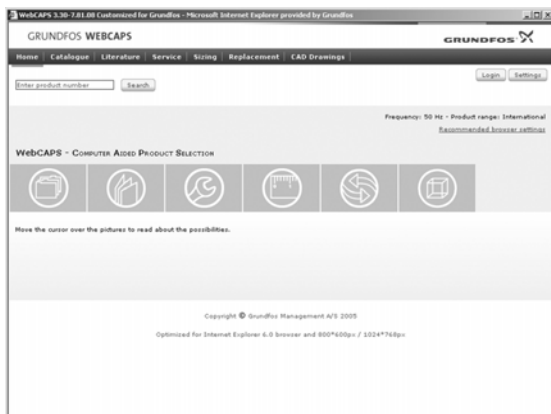
1 x 220 - 240 V

Pumpetype	Svømmer-afbryder	Vertikal niveauafbryder	3 m kabel	5 m kabel	10 m kabel	Med stik	Stiktype	Produktnr.
KP 350					•	•	Schuko	013N1300
KP 350	•		•			•	Schuko	013N1600
KP 350		•	•			•	Schuko	013N1400
KP 350	•				•	•	Schuko	013N1800
KP 350		•			•	•	Schuko	013N1900
KP 350					•	•	Danmark	013N2300
KP 350	•		•			•	Danmark	013N2600
KP 350		•	•			•	Danmark	013N2400
KP 350	•				•	•	Danmark	013N2800
KP 350		•			•	•	Danmark	013N2900
KP 350		•	•		•	•	Schweiz	013N3300
KP 350	•		•			•	Schweiz	013N3400
KP 350	•		•			•	Schweiz	013N3600
KP 350	•				•	•	Schweiz	013N3800
KP 350		•			•	•	Schweiz	013N3900
KP 350					•			013N6300
KP 350	•		•					013N6600
KP 350		•	•					013N6400
KP 350	•				•			013N6800
KP 350					•			013N6900
KP 350				•		•	Australien	013N4100
KP 350	•			•		•	Australien	013N4700
KP 350		•		•		•	Australien	013N4500

3 x 380 - 415 V

Pumpetype	5 m kabel	10 m kabel	Produktnr.
KP 350	•		013M6100
KP 350		•	013M6300
KP 350	•		013M9100
KP 350		•	013M9300

WebCAPS

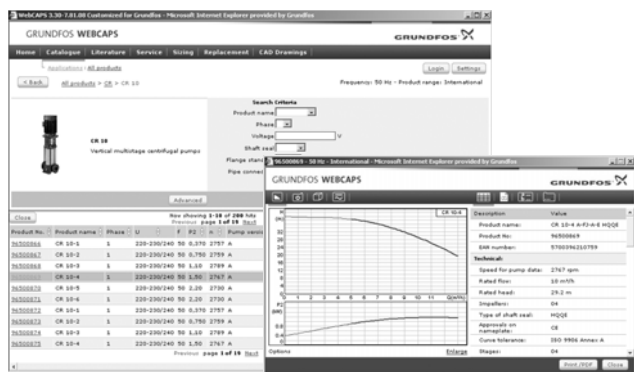


WebCAPS er et **Web**-baseret produktudvælgelsesprogram der er tilgængeligt på www.grundfos.com.

WebCAPS indeholder detaljerede oplysninger om mere end 185.000 Grundfos produkter på mere end 20 sprog.

I WebCAPS er alle oplysninger inddelt i 6 afsnit:

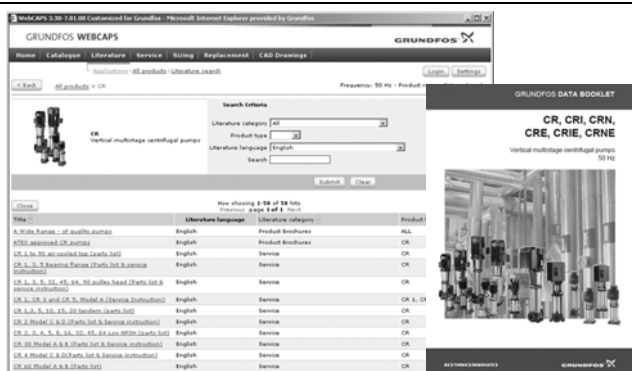
- Katalog
- Litteratur
- Service
- Dimensionering
- Udskiftning
- CAD-tegninger.



Katalog

Med udgangspunkt i anvendelsesområder og pumpetyper indeholder dette afsnit

- tekniske data
- kurver (QH, Eta, P1, P2 etc.) som kan tilpasses pumpemediets massefylde og viskositet, og viser antal pumper i drift
- produktfotos
- målskitter
- forbindelsesdiagrammer
- tilbudstekster etc.



Litteratur

I dette afsnit har du adgang til alle de nyeste dokumenter om en given pumpe såsom

- datahæfter
- monterings- og driftsinstruktioner
- servicedokumentation såsom Service kit catalogue og Service kit instructions
- quick guides
- produktbrochurer etc.



Service

Dette afsnit indeholder et brugervenligt servicekatalog. Her kan du finde og identificere servicedele til både eksisterende og udgæede Grundfos pumper.

Dette afsnit indeholder desuden servicevideoer som viser hvordan servicedele skal udskiftes.



Dimensionering

Med udgangspunkt i forskellige anvendelsesområder og eksempler på installation giver dette afsnit nemme instruktioner i hvordan man skridt for skridt

- vælger den bedst egnede pumpe med den bedste virkningsgrad til din installation
- laver avancerede beregninger baseret på energiforbrug, pay-back-periode, belastningsprofiler, livscyklusomkostninger etc.
- analyserer din valgte pumpe med det indbyggede livscyklusomkostningsværktøj
- beregner strømningshastigheden i spildevandsapplikationer etc.

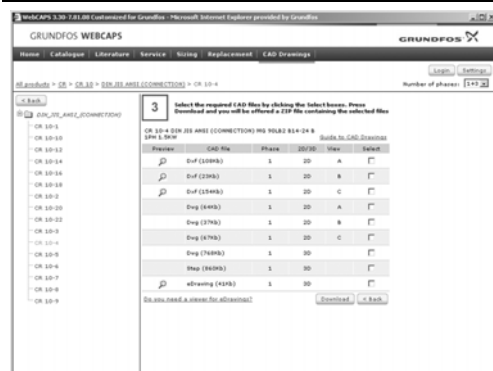


Udskiftning

I dette afsnit er der en vejledning i at vælge og sammenligne udskiftningsdata for en installeret pumpe for at udskifte pumpen med en mere effektiv Grundfos pumpe.

Dette afsnit indeholder udskiftningsdata for en lang række pumper fra andre fabrikater end Grundfos.

Ved hjælp af denne nemme skridtvise vejledning kan du sammenligne Grundfos pumper med pumpen i din installation. Efter at den installerede pumpe er blevet specificeret, foreslår vejledningen en række Grundfos pumper som giver øget komfort og virkningsgrad.



CAD-tegninger

I dette afsnit er det muligt at downloade 2-dimensionelle (2D) og 3-dimensionelle (3D) CAD-tegninger af de fleste Grundfos pumper.

Disse formater findes i WebCAPS:

2-dimensionelle tegninger:

- .dxf, wireframe-tegninger
- .dwg, wireframe-tegninger.

3-dimensionelle tegninger:

- .dwg, wireframe-tegninger (uden overflader)
- .stp, solid-tegninger (med overflader)
- .eprt, E-tegninger.

WinCAPS



Fig. 60 WinCAPS cd-rom

WinCAPS er et **Windows**-baseret produktudvælgelsesprogram som indeholder detaljerede oplysninger om mere end 185.000 Grundfos produkter på mere end 20 sprog.

Programmet indeholder samme funktioner som WebCAPS, men er den ideelle løsning når man ikke har internet-forbindelse.

WinCAPS findes på cd-rom og opdateres én gang om året.

96651322 1006	DK
---------------	----

Ret til ændringer forbeholdes.

GRUNDFOS DK A/S
Poul Due Jensens Vej 7A
DK-8850 Bjerringbro
Telefon: 87 50 50 50
Telefax: 87 50 51 51
E-mail: info_GDK@grundfos.com

GRUNDFOS DK A/S
CENTER ØST
Vallensbækvej 30-32
DK-2605 Brøndby
Telefon: 87 50 50 50
Telefax: 87 50 51 99

GRUNDFOS PUMPER A/S
Strømsveien 344, Postboks 235
Leirdal N-1011 Oslo
Telefon: 22 90 47 00
Telefax: 22 32 21 50

www.grundfos.com/DK

