

ROOM

C O N C E P T

roomconcept.no

MAX

roomconcept.no

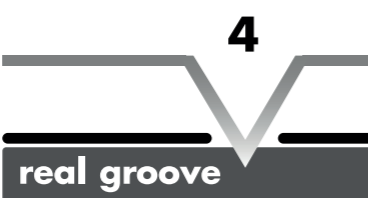
ROOM MAX



Består av inntil 90% trevirke, hentet fra bærekraftig forvaltet skog. Alle ledd - fra råmaterial til ferdig produkt inspiseres kontinuerlig av uavhengige eksperter for å sikre trygghet for deg og beskyttelse av miljøet vårt.



Room Max gjennomgår serier av strenge tester i henhold til internasjonale Kvalitetsstandarder som resulterer i en omfattende boliggaranti. Du kan være trygg på at dette gulvet vil du ha glede av i mange år fremover.



4 siders V-fas underbygger det autentisk utseende og gir et karakteristisk uttrykk.



Microscratch Protect hindrer mikroriper som kan oppstå ved tung bruk og gir gulvet ditt den best mulig beskyttelse mot slitasje i hverdagen.



Leveres med antibakterielt belegg for et renere og tryggere inneklima. Hemmer bakterievekst under hele levetiden til gulvet. Testede bakterier: Staphylococcus aureus, Escherichia coli.



Integrert Aqua Stop System med styrket motstandsdyktighet mot fukt.



Bruksklasse 32/AC4. Passer for bruk i de fleste rom, samt rom i kontorlokaler som møterom, kontormiljøer, kjøkken og mindre butikker med moderat bruk. *Gulvene er ikke beregnet for fuktige kjellere, våtrom eller gulv med sluk.*



Effektivt og pålitelig klikksystem som gjør jobben enkel og gir et stabilt og holdbart resultat.



CE EN 14041:2004/AC:2006; C₁₁-s1; E1; DS; PCP < 5ppm; 0,08 W/(m·K),
Bodenbeläge für die Verwendung in Gebäuden,
DOP: LW0012017/NB 0766; NB 0767;
Kronoflooring GmbH, Mühlbacher Str. 1, 01561 Lampertswalde, Germany,
DoP siehe <https://www.krono-original.com/de/guarantee>

17

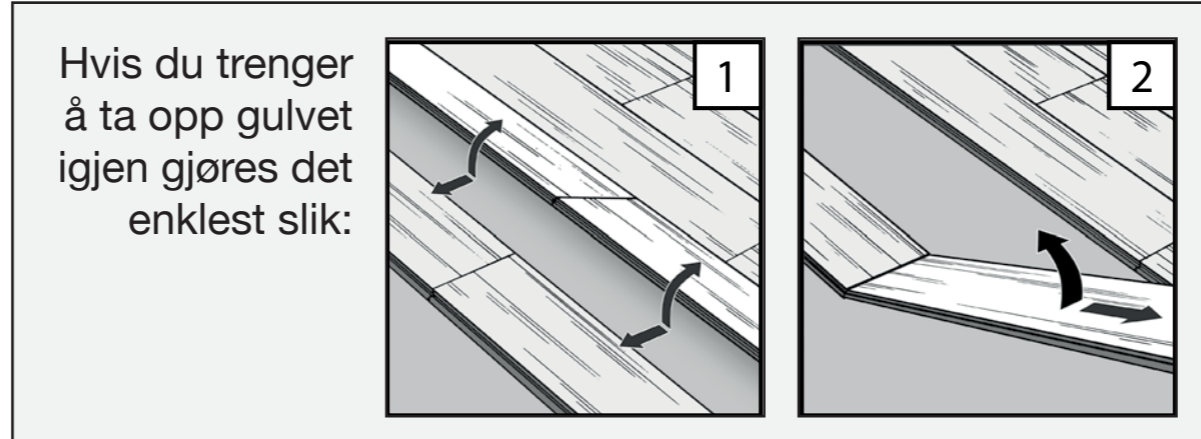
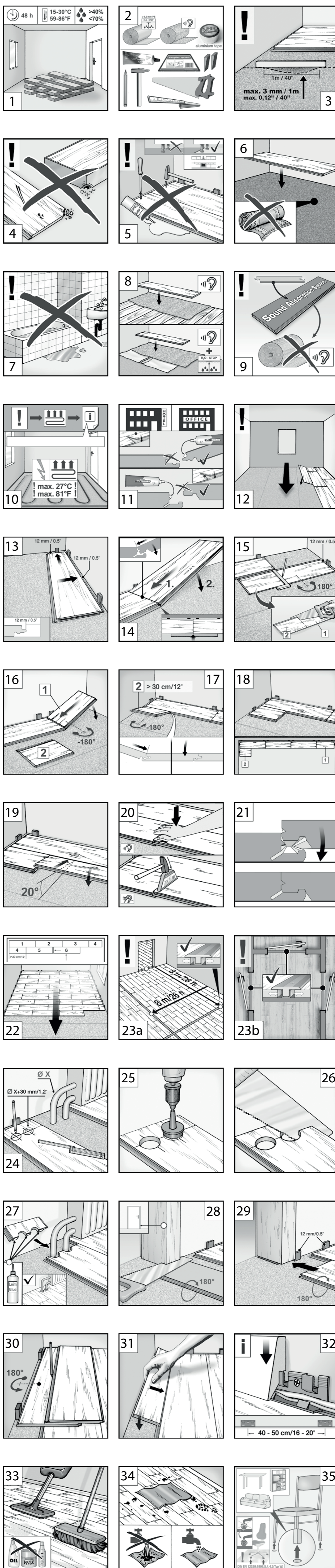
farveringen

Distributør: Farveringen, Dyrskuevegen 15, 2040 Kløfta, Norway
Tel.: +47 06250 - Mail: kundeservice@farveringen.no - Web: www.farveringen.no

INSTALLASJON

Før legging: Akklimatisere laminatgulvet ved å lagre de uåpnede pakkene i minst 48 timer i rommet der gulvet skal installeres. Sjekk at bordene er uskadd, har riktig størrelse og korrekt utseende når de sees i dagslys på installasjonsstedet. Oppdager du feil, notér ned eller ta bilde av produksjonsnummeret som er stemplet på bordenes bakside og varsle din forhandler.

Ikke installer bord med mekaniske eller visuelle feil, da dette ikke vil dekkes av garantien.



roomconcept.no

roomconcept.no