

Utskiftningssluse Avløp, Skyvespjeldventil med løse flenser, lang og kort modell (Hawle 4806)

1. Generell informasjon

Produsent: Hawle Armaturenwerke GmbH

Materiale: Støpejern GJS-400, Spjeldtetning i POM med NBR-pakning.

Spindel: Rustfritt stål.

Trykk klasse: PN10.

Overflatebehandling: GSK-godkjent epoxy, minimum 250µm. Senket i epoxy-bad og elektrostatiske testet.

Montering: Skal kun monteres av godkjent montør.

Vedlikeholdsinstruks: Ingen driftsmessige tiltak nødvendig.

Lagres ved jevn temperatur.

Må ikke betjenes på lager i minusgrader.

Forpakning: Stk.

Transport/Lagring: Normal leveranse.

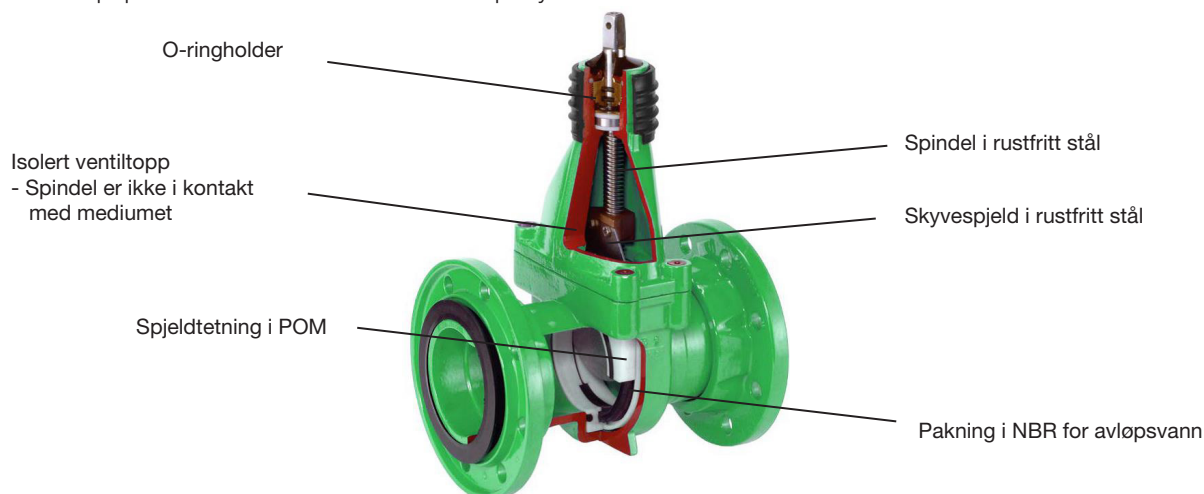
Bruksområde/Spesielle egenskaper:

- Leveres med løse flenser
- Enkel å bruke til utskiftning av eksisterende ventiler
- Patentert flenseforbindelse (DP 4428522)
- Spindel er ikke i kontakt med mediumet.
- Pålitelig og lekkasjesikker stengefunksjon med kombinasjon av skyvespjeld og O-ring.
- Ferdigmonterte pakninger
- Ventiltopp kan skiftes under drift.
- Skyvespjeld i hardvalset, rustfritt stål.
- Flenser iht EN 1092-2 Serifiseringer
- Teflonbelagt skyvespjeld tilgjengelig på forespørsel.

Medium: Avløpsvann

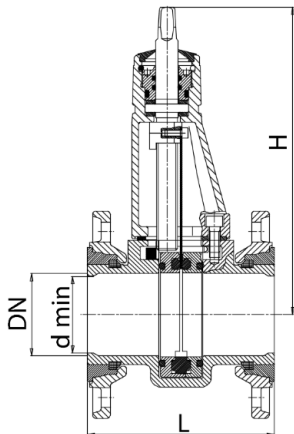


Enkelte avløpsprodukter leveres kun med blå epoxy.

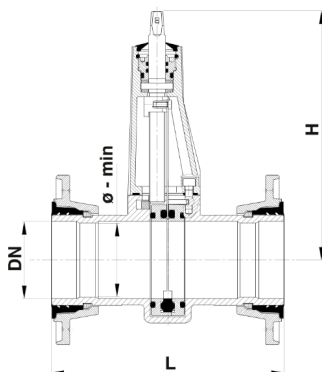


Utskiftningssluse Avløp, Skyvespjeldventil med løse flenser, lang og kort modell (Hawle 4806)

2. NRF nummer og dimensjoner



Høyrelukkende, lang modell						
NRF nr.	PN	DN	d min (mm)	H (mm)	L (mm)	Vekt (kg)
5508818	10	50	48	205	250	8,80
5508819	10	80	76	295	280	16,30
5508821	10	100	96	320	300	20,50
5508822	10	125	121	424	325	33,00
5508823	10	150	145	410	350	38,00
5508824	10	200	172	532	400	58,00
5508825	10	250	247	832	450	186,44
5508827	10	300	297	807	500	198,00



Høyrelukkende, kort modell						
NRF nr.	PN	DN	d min (mm)	H (mm)	L (mm)	Vekt (kg)
5508811	10	80	76	295	180	14,00
5508812	10	100	96	320	190	17,00
5508813	10	125	121	424	200	27,00
5508814	10	150	145	410	210	32,00
5508815	10	200	172	532	230	45,90
5508816	10	250	247	831,5	250	150,00
5508817	10	300	297	807	270	178,00

- For DN 50 bruk spindelforlenger og håndratt DN40
- For DN 80 og DN 100 bruk spindelforlenger og håndratt DN 50
- For DN 125 og DN 150 bruk spindelforlenger og håndratt DN 65/80
- For DN 200 bruk spindelforlenger og håndratt DN 125/150
- For DN 250 og DN 300 bruk spindelforlenger og håndratt DN 250/350