

Geberit AS

**Inliner Varmtvannssirkulasjon**

**1. PRODUKTBEKRIVELSE**

Sirkulasjonssystem for varmt vann, forbruksvann.

Systemet er laget for sjakter, rette strekk.

Systemet er laget for syrefaste rør / Meplarør

Systemet har eget inliner rør, 14mm (195 1033) rull à 50m

**Geberit varenummer:** 61276 (35/40mm) NRF195 1032

**Dimensjon:** 35-15-35 (40-20-40) 28-15-28

**Farge:** Messing (rødgods RG5)

**Overflatebehandling:** Støpt / Polert / Bearbeidet

**Øvrige opplysninger:** Produsentens montasjeanvisning skal følges



**2. ANVISNINGER FOR DRIFT OG VEDLIKEHOLD**

**Rengjøring og rengjøringsmetoder for overflateprodukter**

Ikke aktuelt

**Ettersyn/kontroll**

Ikke aktuelt

**Vedlikeholdsinstruks og -intervall**

Ikke aktuelt

Geberit AS

## Inliner Varmtvannssirkulasjon

### 3. DRIFTSTEKNISKE OPPLYSNINGER

**Antatt teknisk levetid uten utskiftninger**

&gt; 50 år

**Garanti og vilkår**

5 år (må benytte Mapress/Mepla fittings, pressmaskin og bakke/slynge, presskurs må være gjennomført)

**Renholdsvennlighet**

«Ikke relevant»

**Øvrige opplysninger**

Driftstemperatur: Flytende vann, 0 til 70°C. I kortere perioder 95°C.

Trykkklasse: 10 bar (0-70°C)

 Materialkvalitet: Inliner rør i PEX-c  
 Fittings i messing rødgods (Rg5)

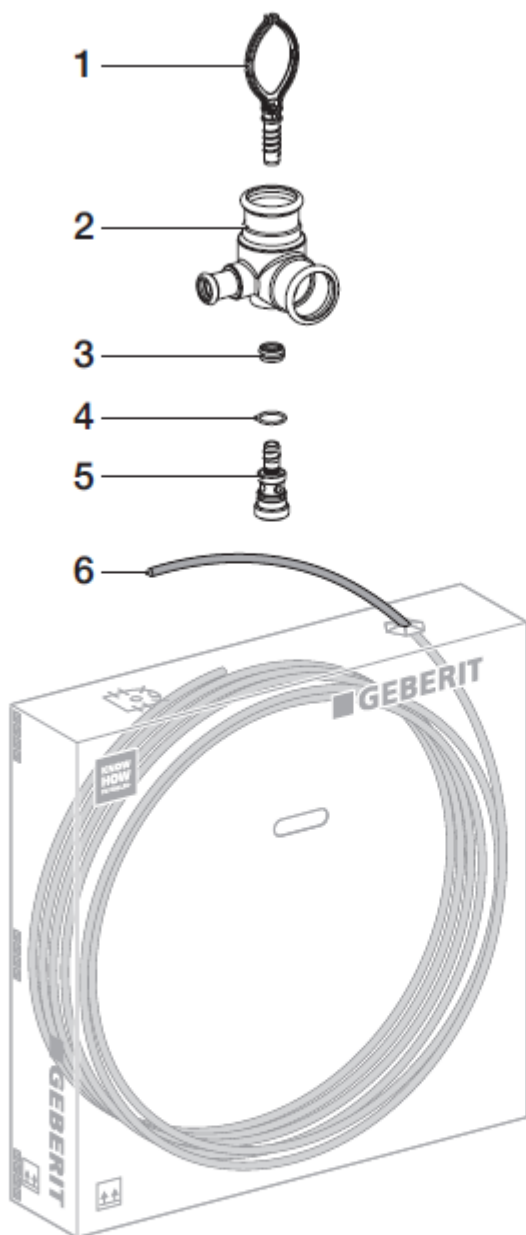
 Montering: Inlinerrøret er tilpasset 40 mm Mepla samt 28/35 Mapress og skal på plass etter at stamme/strekk er montert. Virkemåte er: Sug i strengen, trykk inn på bereder og ut i hovedstrekk  
 Ved flere Inliner-opplegg må strupeventiler monteres

**Systemet bør ikke benyttes med kobberør grunnet kobberets negative påvirkning av plast i konstant oppvarmede rør. Geberit Mapress syrefast og Mepla er anbefalte rør.**

### 4. TEKNISK SERVICE

<b>Produsent/importør</b>	Geberit as
<b>Postadresse</b>	Luhrtoppen 2
<b>Postnr. og poststed</b>	1470 Lørenskog
<b>Telefon</b>	67978200
<b>E-post</b>	<a href="mailto:order.no@geberit.com">order.no@geberit.com</a>
<b>Internett</b>	<a href="http://www.geberit.no">www.geberit.no</a>

**Inliner Varmtvannssirkulasjon**



Item no.	Designation	Product material
1	End piece	PP-C
2	Connecting fitting	Gunmetal CC499K
3	Clamping ring	Gunmetal CC499K
4	O-ring	EPDM 70 IRHD
5	Plug	Gunmetal CC499K
6	Pipe	PE-Xc