

Armaturjonsson



JRG Sanipex

Teknisk håndbok



Plastskap



PRODUKTER DU

KAN STOLE PÅ!

« Vi kjenner deg. Derfor gir vi deg akkurat det du trenger! »

Armaturljonsson AS
Berghagan 4B
1405 LANGHUS

📞 +47 22 63 17 00
✉ firmapost@armaturjonsson.no
🏠 armaturjonsson.no

INNHOOLD

JRG SANIPEX	5
LOVER, FORSKRIFTER OG VEILEDNINGER	6
SYSTEMBESKRIVELSE	7
JRG SANIPEX RØR	8
FORDELERSKAP	10
EKSPANSJON	11
BRUK AV JRG SANIPEX VERKTØY	12
FORBEREDELSE I FORBINDELSE MED NYTT ANLEGG	14
DIMENSJONERING	15
MONTERINGSANVISNINGER	19
VÅRE FORDELERSKAP	23
FORDELERSKAP I PLAST	24
KONTROLL AV MONTERINGSTANG	27
TRYKKTESTRAPPORT	28
VANLIG STILTE SPØRSMÅL	29
ARJONSKOLEN -VÅRE KURS	30



JRG SANIPEX

JRG Sanipex

VED Å BENYTTE JRG SANIPEX FÅR DU EN REKKE FORDELER PÅ KJØPET.



RASK OG ENKEL MONTASJE

JRG Sanipex har spesialtilpasset verktøy som gjør at montasjen går lett og smidig. Samtidig bidrar dette til å sikre en lekkasjefri installasjon. Momentnøklene til systemet, for tildragning av kulingene, sikrer at kravet i TEK17 tilfredsstilles med hensyn til dokumentering av tildragningsmoment i henhold til produktdokumentasjonen.

UNIKE KUPLINGER UTEN INNSNEVRING

JRG Sanipex unike kulingsteknikk sikrer full gjennomstrømming i kulingen, ved at PEX-røret blokket ut før rør og del sammenføyes.

Denne kulingsteknikken gjør at kulingen har samme innvendige diameter som selve røret. Dette sikrer at uønsket trykkfall og støy unngås samt at faren for bakteriell vekst (legionella) reduseres da kulingen er fri for dødlommer.

VANNSKADESIKKERT

For å redusere faren for vannskade i bygg, anbefaler forsikringsselskapene at det benyttes et rør-i-rør-system. Dersom det skulle oppstå en lekkasje i rørsystemet, vil vannet ledes tilbake til fordelerskapet. Fordelerskapets drenering ledes til våtromsgulv med sluk, slik at lekkasje lett kan oppdages.

UTSKIFTBART

Gjeldende byggeforskrifter krever at rørinstallasjoner lagt skjult i bygningskonstruksjoner skal være lett utskiftbare. Dette kravet tilfredsstilles ved bruk av et rør-i-rør-system som er montert i henhold til anvisningen.

TILFREDSSTILLER KRAVENE

JRG Sanipex tilfredsstiller de krav som settes til sanitærinstallasjoner i Plan- og bygningslov (PBL), Forskrift om tekniske krav til byggverk (Byggeteknisk forskrift TEK17 inkl. veiledning) og Byggebransjens våtromsnorm (BVN). Systemet innehar Teknisk godkjenning fra SINTEF, TG 2464.

LYDLØST

På grunn av systemets kulingsteknikk, med full gjennomstrømming, oppstår det ikke turbulente strømninger som genererer støy. Dette gir anledning til å øke vannhastigheten i røret. Ved å kunne kjøre høyere hastigheter, sammenliknet med andre Rør-i-rør-systemer, kan en få mer vann selv på små dimensjoner uten at dette skaper sjenerende støy. Dette forutsetter tilstrekkelig kjennskap til tilgjengelig primærtrykk og korrekt dimensjonert anlegg.

Lover, forskrifter og veiledninger

FØLGENDE LOVER, FORSKRIFTER OG VEILEDNINGER KOMMER TIL ANVENDELSE VED PROSJEKTERING OG MONTERING AV TAPPEVANNINSTALLASJONER:

- **Plan- og bygningslov (PBL).**
- **Forskrift om tekniske krav til byggverk (Byggeteknisk forskrift, TEK 17).**
- **Veiledning om tekniske krav til byggverk (VTEK).**
- **Byggebransjens våtromsnorm (BVN).**
- **Standard abonnementsvilkår for vann og avløp – tekniske bestemmelser.**

UTDRAG FRA PLAN- OG BYGNINGSLOV § 29-5. TEKNISKE KRAV

"Ethvert tiltak skal prosjekteres og utføres slik at det ferdige tiltaket oppfyller krav til sikkerhet, helse, miljø og energi, og slik at vern av liv og materielle verdier ivaretas".

§ 29-6. TEKNISKE INSTALLASJONER OG ANLEGG

"Tekniske installasjoner og anlegg skal prosjekteres og utføres slik at de gir de ytelser som er forutsatt og tåler de indre og ytre belastninger som normalt forekommer".

§ 29-7. KRAV TIL PRODUKTER TIL BYGGVERK

"Ethvert produkt som skal inngå i et byggverk, skal ha forsvarlige egenskaper. Produsent eller dennes representant skal sørge for at egenskapene til produktet dokumenteres, og er forpliktet til å gi de opplysninger til tilsynsmyndigheten som er nødvendige for utøvelse av tilsyn med produktets egenskaper".

UTDRAG FRA VEILEDNING OM TEKNISKE KRAV TIL BYGGVERK (TEK17) § 13-15. VÅTROM OG ROM MED VANNINSTALLASJONER

- 1) Våtrom skal prosjekteres og utføres slik at det ikke oppstår skade på konstruksjoner og produkter på grunn av bruksvann, vannsøl, lekkasjevann og kondens.
- 2) I våtrom skal følgende minst være oppfylt:
 - a) Rommet skal ha sluk.
 - b) Gulv skal ha tilstrekkelig fall til sluk slik at bruksvann ledes bort.
 - c) Lekkasjevann skal synliggjøres og ledes til sluk.

- d) Bakenforliggende konstruksjoner som kan påvirkes negativt av fukt, skal være beskyttet av et egnet vanntett sjikt. Gjennomføringer skal ikke svekke tettheten.
- 3) I øvrige rom med vanninstallasjoner gjelder:
 - a) Gulv og vegger som kan bli utsatt for vannsøl, lekkasjevann eller kondens, skal utføres med fuktbestandige materialer.
 - b) Rommet skal utformes slik at eventuell lekkasje synliggjøres.
 - c) Bygningsdeler med innebygd systerne eller lignende skal sikres mot fuktinntrengning fra lekkasje fra installasjonen.

§15-5 INNVENDIGE VANNINSTALLASJONER

- 1) Installasjoner skal prosjekteres og utføres slik at god helse ivaretas ved at:
 - a) Det velges produkter som ikke avgir stoffer som kan forringe kvaliteten på drikkevannet eller medføre helsefare
 - b) Bakterievekst forebygges
 - c) Vanntemperatur ikke kan forårsake forbrenningsskade
 - d) Installasjonen er sikret mot tilbakestrømning og inntrengning av urene væsker, stoffer eller gasser og mot tilbakesug og tilførsel av vann fra annen vannkilde.
- 2) Utstyr og rør skal gi de forutsatte ytelser ved normalt driftstrykk.
- 3) Installasjoner skal:
 - a) Tilrettelegges for framtidig vedlikehold og være lett utskiftbare
 - b) Tåle indre og ytre belastninger og kjemiske påvirkninger
 - c) Sikres mot frostskafer
 - d) Ha tilstrekkelig tetthet mot lekkasje.
- 4) Lekkasje skal kunne oppdages enkelt og ikke føre til skade på installasjoner og bygningsdeler.
- 5) Det skal være tilfredsstillende avstengningsmulighet med stoppekran som er lett tilgjengelig og merket.

§ 15-7. UTVENDIG VANNFORSYNINGSANLEGG MED LEDNINGSNETT

- 1) Anlegg skal prosjekteres og utføres slik at god helse ivaretas ved at:
 - a) Det velges produkter som ikke avgir stoffer som kan forringe kvaliteten på drikkevannet eller medføre helsefare
 - b) Ledningsnett er sikret mot tilbakestrømning og inntrengning av urene væsker, stoffer eller gasser. Dette gjelder også for tilbakesuging og tilførsel av vann fra annen vannkilde og installasjon.
- 2) Anlegg skal være dimensjonert slik at det gir tilstrekkelig mengde og tilfredsstillende trykk til å dekke vannbehovet, inklusiv slokkevann.
- 3) Vannforsyningsanlegg skal:
 - a) Tilrettelegges for høy driftssikkerhet og for effektiv drift og vedlikehold
 - b) Tåle indre og ytre belastninger, og kjemiske påvirkninger
 - c) Sikres mot frostskafer
 - d) Ha tilstrekkelig tetthet mot lekkasje ved maksimalt driftstrykk.
- 4) Stikkledning for vannforsyningsanlegg som ikke lenger brukes, skal frakobles.

Systembeskrivelse

BRUKSOMRÅDER

Ved vår Teknisk godkjenning for systemet, TG 2464 fra SINTEF Byggforsk, er systemet dokumentert og godkjent til bruk for distribusjon av kaldt og varmt tappevann i bygninger.

FORDELER MED JRG SANIPEX

- Korrosjonsbestandig.
- Alle metalleder som er i kontakt med vannet er laget av bronse.
- Fittingsen og fordelere er av sandstøpt bronsjelegering. Denne støpemetoden gir svært gunstige strømningsforhold da delene får avrundede innvendige hjørner. Dette har svært gunstig påvirkning på trykkfall og støy.

VANNTETTHET

JRG Sanipex har bestått funksjonsprøving av vanntetthet i henhold til NT VVS 129 Pipe in tube system for PEX-rør med dimensjon 12 x 1,7 mm og 16 x 2,2 mm. PEX-rør og kuplinger er sertifisert etter gjeldende standarder.

UTSKIFTBART

Rør dimensjon 12 x 1,7 og 16 x 2,2 mm med tilhørende dimensjon varerør (18 og 25 mm), er dokumentert å være utskiftbart for 10 meter lengde inkludert fire 90° retningsforandringer.

HYGIENEPÅVIRKNING

Komponentene i JRG Sanipex er testet og godkjent med henyn på avgivelse av partikler eller kjemiske forbindelser som avgir smak til drikkevannet eller som kan gi negativ helsemessig påvirkning.

OKSYGENDIFFUSJON

Tappevannsrørene er ikke diffusjonstette. For varmesystemer skal JRG Sanipex Calor eller Arjonfloor benyttes.

SYSTEMKOMPONENTER:

- Rør-i-rør
- Fordelere
- Veggboкс
- Mansjett for veggboкс
- Låseklips for veggboкс
- Fordelerskap
- Kuplinger for PEX-rør
- Festeskinne i stål
- Klammer for varerør
- Merkeklips
- Spikeravviser i stål med fikseringsklammer
- Tettehylse
- Platealbue
- Rørstøtte i plast
- Ventiler
- Montasjekoffert

JRG Sanipex rør

- Produsert i kryssforbundet polyetylen (PE-Xa) i henhold til ISO EN 15875.
- Korrosjonsbestandig og med høy kjemikalieresistens.
- Ingen muligheter for kalkavleiring.
- Demper strømningsstøy.
- Lettere installasjon sammenliknet med metallrør takket være fleksibilitet og lav vekt.
- Veldig gode egenskaper mot spenningsprekker.
- Svært gode egenskaper mot aldring, også ved høyere temperaturer.
- Må ikke lagres eller monteres slik at de utsettes for direkte sollys (UV-stråling).
- Ikke godkjent for konsentrert klorvann.
- Rørene må beskyttes mot kontakt med olje, fett og løsemidler.

RØRDIMENSJONER					
Dimensjon	d	12	16	20	25
Nominell diameter	DN	8	12	15	20
Dimensjon	mm	12 x 1,7	16 x 2,2	20 x 2,8	25 x 3,5
Ytterrør	mm	18	25	29	34

Tabell 1

ARBEIDSOMRÅDE

- Maksimalt driftstrykk 1,0 MPa (10 bar), 1000kPa=10bar
- Maksimalt tillatt temperatur i korte perioder: 95 °C
- Maksimalt tillatt kontinuerlig driftstemperatur: 70 °C
- Kan også benyttes ved lave temperaturer (ned til -20 °C)

MEDIUM	BELASTNINGSTID	TEMPERATUR °C	ARBEIDSTRYKK BAR
Kaldt vann	Kontinuerlig	20	10
Varmt vann	Kontinuerlig	70	10
Ekstraordinære laster akkumulert over systemets tekniske levetid	1000 t	95	10

Tabell 2

BRUKSOMRÅDER

Angitte verdier inkluderer normal belastning på rør og fittings som kan forventes i en drikkevanninstallasjon i løpet av en levetid på 50 år. (ISO 15875).

	ARBEIDSTRYKK BAR	TEMPERATUR °C	ÅRLIG VARIGHET T/ÅR
Kaldt vann	0 til 10 varierende	opp til 25	8760
Varmt vann	0 til 10 varierende	opp til 60 opp til 85	8710 50

Tabell 3

TRYKKLUFT

JRG Sanipex kan også benyttes til trykkluft. Da skal følgende retningslinjer følges:

TEMPERATUR	MAKSIMALT ARBEIDSTRYKK
Under 40 °C	10 bar
40-70 °C	7 bar
70-80 °C	6 bar
80-90 °C	5 bar
Over 90 °C	4 bar

Tabell 4

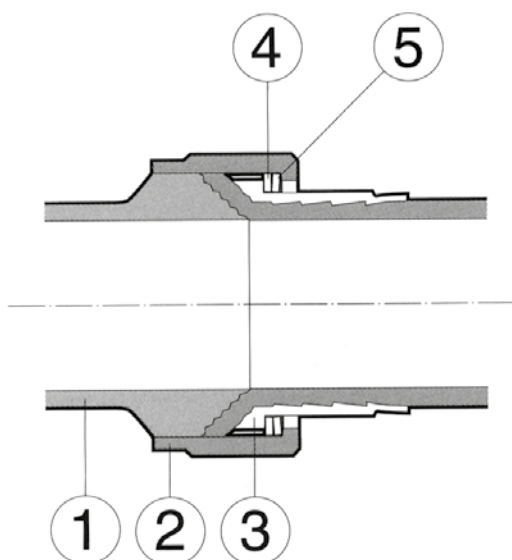
ANDRE MEDIUM

For å benytte JRG Sanipex til andre systemer med andre medium enn drikkevann, må dette vurderes av Armaturjonsson.

FUNKSJON/KONSTRUKSJON

Kuplingen monteres på røret ved hjelp av en monteringsstang som både presser hylsen på røret (3), og blokker ut røret. Denne kuplingsteknikken medfører at kuplingen har full gjennomstrømning og ingen dødlommer hvor en kan få stillestående vann, der bakterier kan etablere og formere seg.

Deretter monteres kuplingsmutteren (2) mot kupplingsnippele (1) og strammes til ved hjelp av en momentnøkkel med et fast moment tilpasset rørdimensjonen. Korrekt moment er oppnådd når en hører og kjenner at momentnøkkelen klikker. Tallerkenfjæren (5) hjelper til å holde et konstant press mot røret og tar opp bevegelser som oppstår ved trykk- og temperatursvingninger.



FORDELENE MED JRG SANIPEX-KUPLINGEN:

- Ingen løse deler.
- Dokumentert tildragningsmoment i verktøy.
- Lett å demontere, og kan gjenbrukes.
- Konstant kuplingspress.
- Liten risiko for feilmontering.
- Lager minimale monteringsstresser.
- Mer rasjonell montasje.
- Ingen behov for varme.
- Full gjennomstrømning.
- Minimalt trykktap.
- Lavt lydnivå.
- Monteres med spesialverktøy.

FORDELERE

Fordelere bør være plassert i fordelerskap med drenering, men kan også monteres på rett side av membransjiktet i rom med sluk. Fordelere uten skap skal ikke monteres i himling. JRG Sanipex tappevannsfordelere er produsert i sandstøpt bronse. Denne typen material tåler vannhastighet på opp til 6 m/s.

VEGGBOKS

Veggboksen med boksforlenger gjør at man får en vannskadesikker installasjon. Boksen er nødvendig for å kunne gjøre systemet utskiftsbart, samt at røret ikke bøyes med for krapp vinkel ut av vegg da det kan skape ovalitet i røret.

Det er viktig at det benyttes låseklips rundt underdelen for å sikre at varerøret ikke beveger seg ut av veggboksen. Husk klammer over veggboks maks 20 cm fra (s. 24).

MANSJETT FOR VEGGBOKS

Mansjett skal benyttes ved montering av veggboks i våtsoner med påstrykningsmembraner, banevare eller våtromsplater for å sikre vanntett utførelse. Mansjetten monteres med skriften utover, slik at påstrykningsmembranen legges mot o-ring og ikke kommer i kontakt med boksforlengere. Dersom mansjetten skal monteres på badromsplater, skal o-ringene vende inn i utsparing iht. teknisk godkjenning for badromspaneler.

LÅSEKLIPS FOR VEGGBOKS

Låseklips sikrer hold og tetting mellom varerør og boksfoot. Låseklips skal benyttes slik at en sikrer at ytterrøret ikke kan skli ut av veggboksen ved eventuell utskifting av PEX-røret.

1 Referansetemperaturen for langtids bruddstyrke: 20 °C
2 Referansetemperaturen for langtids bruddstyrke: 70 °C

Fordelerskap



Fordelerskapet er godkjent for montasje i himling eller på vegg i tørre soner, bortsett fra miniskap (NRF-nr. 511 32 14) og 4x4 (511 32 09) som er godkjent for montering i våt sone. Varerørene skal trekkes opp gjennom hull i bunnen av fordelerskapet. Skapgjennomføringer av gummi som leveres montert i skapet skal benyttes. Varerørene i bunnen av skapet må avsluttes over terskelhøyde. For drenering av lekkasjevann fra fordelerskapet skal det benyttes avløpsrør med dimensjon 40 mm og systemets siklemikk. Fordelerskap med avløpsrør har en dokumentert dreneringskapasitet $\geq 0,4$ l/s. Avløpsrøret legges med fall på min. 1:60 ved retningsendring. Ved montering av fordelerskap i tak/himling skal sprutdeksel fjernes, lekkasjevann vill dreneres ut gjennom fordelerskapets dør. Drengklips og siklemikk benyttes ikke ved montering i tak/himling. Montasje i tak/himling er kun tillatt i rom med vanntett gulv og sluk.

KLAMRING AV VARERØR

Det skal benyttes klammer som låser varerøret stabilt til bygningskonstruksjonen. Klamring er særlig viktig ved alle retningsforandringer. Det skal benyttes tre klammer i alle retningsforandringer som beskrevet i montageanvisningen. Anbefalt klammeravstand på rette rørstrekk er 0,6 meter. For å sikre/låse varerøret ved utskifting av PEX-rør skal det benyttes klammer så nær inntil veggboks og fordelerskap som mulig. Ved utskifting av PEX-rør skal det benyttes fikseringsklammer på varerøret inne i fordelerskapet. Når varerøret legges i betong, skal rørene festes til armeringen med strips uten at de deformeres. I påstøp skal ankerklammer benyttes.

SPIKERAVVISERE M/FIKSERING

Det skal benyttes spikeravvisere (NRF-nr. 511 28 49) av metall ved gjennomføringer i stenderkonstruksjoner av tre, samt i bunn- og toppsviller av tre. Ved benyttelse av spikeravvisere reduseres risiko for punktering av vannrør som ligger skjult i bygningskonstruksjonen. Spikeravviserne er testet av SINTEF Byggforsk, og består mot gjennomtrengning av spikerpistol, hammer og varmforsinket spiker 2,5 x 65mm og gipsplateskrue 3,9 x 41 mm med drill. Avviseren monteres mot uttreksretningen på røret.

TETTING

Tettehylse for tetting mellom varerør og PEX-rør skal benyttes der hvor det er fare for at lekkasjevann ikke dreneres via varerøret tilbake til fordelerskap.

TILKNYTNING TIL VARMTVANSBEREDERE

Dersom JRG Sanipex kobles direkte til varmtvannsberedere, må det sørges for at temperaturen på berederens termostat holder under 70 °C, og driftstrykket under 10 bar (se også tabell 3 og 4). Dette sørger for å opprettholde rørets levetid på 50 år.

VARMEAVGIVELSE

Stillestående luft mellom varerøret og PEX-røret isolerer mot varmetap og kondens. Varmeledningsevnen til PEX-røret og ytterøret er lav noe som bidrar til mindre varmetap sammenliknet med rør av andre materialer.

Ved å begrense innvendig volum til varmtvannsledningene reduserer en også varmetapet i anlegget. Dette da det er mindre stillestående vann i røret, som avgir varme til omgivelsene. Dette bidrar også til redusert ventetid på varmtvann, noe som bidrar til at mengden vann, som går i sluket uten å bli brukt, reduseres.

ISOLERING

Forskrift om tekniske krav til byggverk (TEK17) sier følgende i kapittel 14 Energi § 14-3. Minstekrav:

(2) Rør, utstyr og kanaler som er knyttet til bygningens varmesystem skal isoleres. Isolasjonstykkelsen skal være økonomisk optimal beregnet etter norsk standard eller en likeverdig europeisk standard.

VEILEDNINGEN TIL TEK17, KAP 14 §3.

Kravet omfatter bygningens varme- og distribusjonssystem, inkludert tappevannssystem. Isolering av rør, utstyr og kanaler skal redusere unødvendig tap av varme og redusere et eventuelt kjølebehov.

Isolasjonstykkelse kan beregnes etter NS-EN 12828:2012+A1:2014 kapittel 4.8 og Tillegg C, eller likeverdig europeisk standard, for eksempel DS 452:2013. Det finnes beregningsprogrammer og tabeller som kan benyttes. Ved beregning av økonomisk optimal isolasjonstykkelse kan det tas hensyn til andre kostnader som følge av økt isolasjon, for eksempel tap av utnyttbart areal.

LEGIONELLAFOREBYGGING

Rørene må monteres slik at det ikke oppstår varmeoverføring fra varmtvannsrør til kaldtvannsrør. Kaldtvannsrør bør ikke legges i områder med høy temperatur, som for eksempel i bjelkelag med gulvvarme. Ubenyttede rørkurser plugges eller stenges på fordeleren og skal tømmes for vann. Det anbefales at tappevannsinstallasjonen utføres i henhold til vannrapport 118 fra Nasjonalt Folkehelseinstitutt samt:

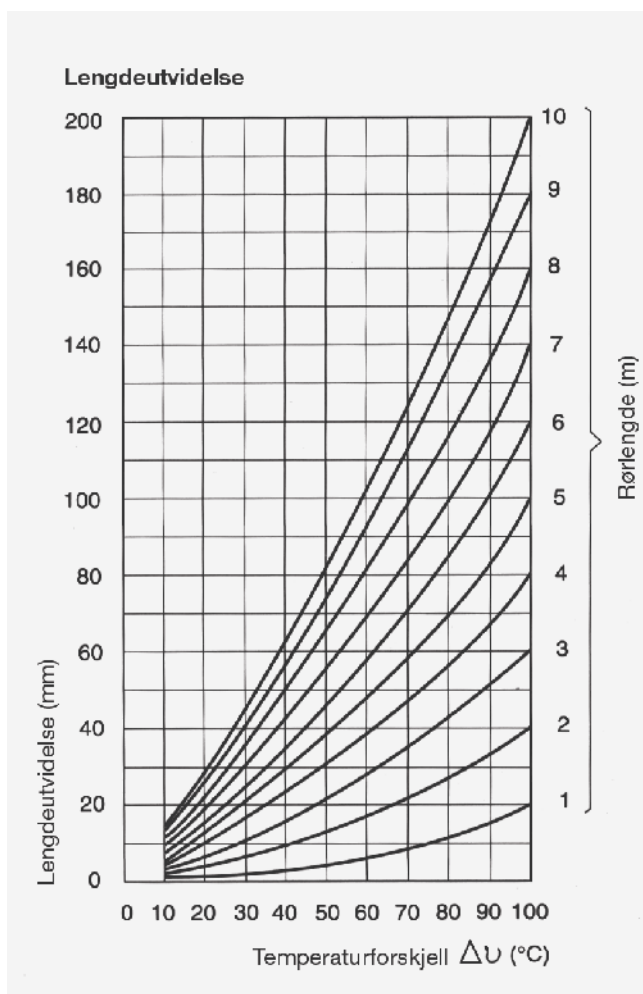
TEK 17, KAP 15 §5.

(1) Innvendige vann- og avløpsinstallasjoner skal prosjekteres og utføres slik at god hygiene og helse blir ivaretatt, at vannkvaliteten ikke forringes og slik at avløpsvann bortledes i takt med tilført vannmengde.

Ekspansjon

Ekspansjonskrefter skal ikke medføre skade på rørsystemet eller bygningsdelen det er festet til. Ved montering av rørledninger må det tas hensyn til materialets temperaturutvidelse. PEX-røret har en lengdeutvidelse på 0,18 mm/(m°C), dvs. 90 mm per 10 meter ved en temperaturdifferanse på 50 °C. Dersom varerøret legges i store buktninger, tas mye av ekspansjonen opp i mellomrommet mellom PEX-røret og varerøret. Det skal benyttes fastpunkt som veggboks eller platealbue ved overgang til armatur, som for eksempel servantbatteri. Dersom PEX-røret kobles direkte til forbindelsesrøret vil det være fare for at det kan oppstå tretthetsbrudd i overgangen mellom rør og armatur som følge av ekspansjonen i PEX-røret. Ved benyttelse av fastpunkt, vil ekspansjonskreftene tas opp i fastpunktet.

Lengdeutvidelsen hos fritthengende PEX-rør som funksjon av temperaturforskjell og rørlengde, fremgår av diagrammet (figur 1).



Figur 1

TRYKKSTØT

Trykkstøt kan forårsake støt i røranlegget på grunn av bevegelse (slag) mellom PEX-rør og varerør. Bevegelsen kan motvirkes ved å lage svake buktninger på lengre strekk med en klammeravstand på maksimalt 0,6 m, se Byggforskseriens Byggdetaljer 553.185. Trykkstøt i sanitærinstallasjoner. I tillegg anbefales det å benytte trykkstøtdempende armatur.

SIKRING MOT FROST

Når det benyttes varerørsystem i yttervegg, skal det sikres på vanlig måte mot frost, dvs. at rørene alltid legges på den varme siden av konstruksjonen.

BESKYTTELSE AV RØR

Spikeravvisere monteres i tre- og stålstendere der det er risiko for gjennomhulling. Ved gjennomføringer av varerør i stålstendere skal det benyttes egnet gummiforing. Dette for å unngå at bevegelser i rørene grunnet ekspansjonskrefter og trykkstøt forårsaker hull i varerørene. PEX-rørene må ikke komme i direkte kontakt med løsemidler, og det må ikke benyttes tape utenpå PEX-røret. PEX-rørene må ikke eksponeres for direkte sollys (UV-stråling) over lengre tid.

GJENNOMFØRINGER I BRANNSKILLER

Gjennomføringer i brannskiller skal utføres i henhold til Byggforskseriens Byggdetaljer 520.342. Gjennomføringer i brannskiller.

MERKING AV RØRKURSER

Det anbefales at det benyttes merkeklips og merkelapper (inkl. i fordelerskapet) som tilhører systemet ved merking av kurser i fordelerskapet. Dette gir god oversikt over de forskjellige kursene og sikrer at en raskt kan stenge ut en kurs ved en eventuell vannlekkasje.

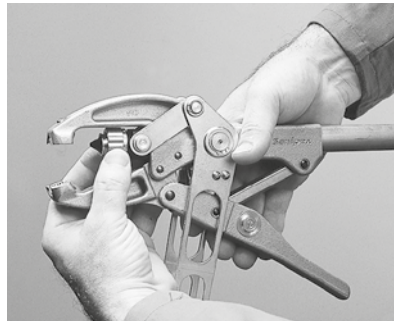
TETTHETSPRØVING

Det skal kontrolleres at gjennomføringer i fordelerskapet og rørsystemet generelt er vanntett før lukking av veggkonstruksjonen.

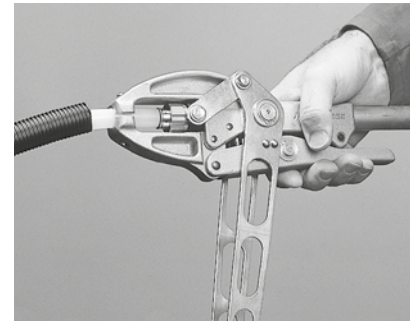
**BRUK AV
JRG SANIPEX
VERKTØY**



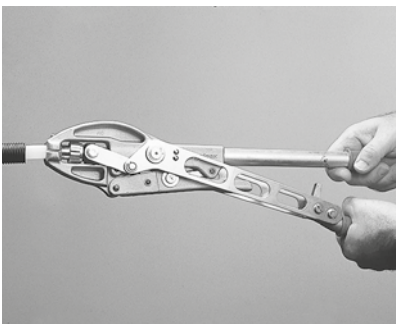
1. Kutt av ytterrøret og klipp av PEX-røret. Se til at ca. 5 cm av PEX-røret er fritt.



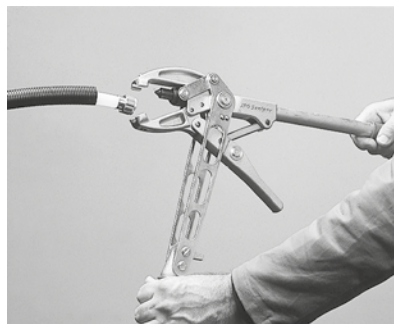
2. Monter kuplingen på monterings-tangen med mutterens gjenge innover.



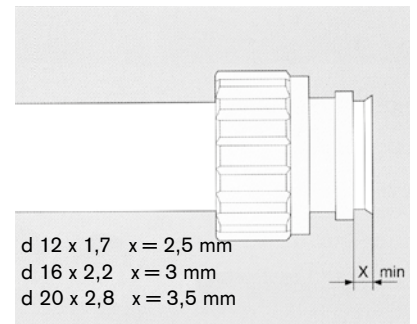
3. Før inn PEX-røret mot kuplingen og lås fast med det lille håndtaket på tangen.



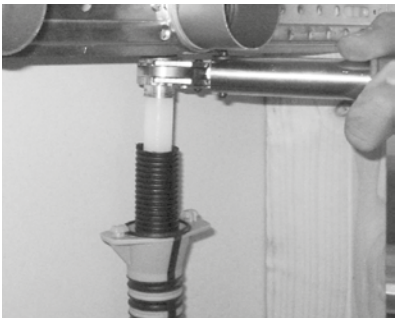
4. For å presse på kupling og blokke ut rør-enden, må man presse sammen det store håndtaket på tangen.



5. Åpne monterings-tangen. Røret med kuplingen frigjøres automatisk og er ferdig til å monteres på fordeler eller veggboкс.



6. Kontroll av monteringsresultat: konflensen for PEX-røret på en korrekt montert konkobling skal minst ha de målene som er angitt i figuren.



7. Entre kupling for hånd og trekk til med momentnøkkelen til det høres et klikk.

TILDRAGNINGSMOMENT

RØRDIMENSJONER					
Dimensjon	d	12	16	20	25
Nominell	DN	8	12	15	20
Gjenge	mm	17 x 1,25	22 x 1,5	27 x 1,5	34 x 2,0
Tiltrekningsmoment	nm	11	16	32	52

Tabell 2

Forberedelser

i forbindelse med nytt anlegg

FØLGENDE MÅ KONTROLLERES FØR PROSJEKTERINGEN STARTER:

- Lokalisering av hovedledningen til bygget eller leilighetene.
- Skal det monteres vannmåler i systemet for kaldt- og/eller varmt vann.
- Plassering av rørsjakt.
- Antall fordelerskap per etasje og plassering av disse (OBS! Min. 30cm over ferdig gulv og i vegg bygd opp med minimum 98 mm stendere).
- Tykkelse på innervegger må ha minimum 45 mm stendere m.h.t byggemål på vegg-bokser.
- Separat avstengingsventil for hver leilighet.

GODE FORBEREDELSE GIR GODE RESULTATER



Dimensjonering

VANNMENGDER

PEX-røret er anvendelig for høyere vannhastigheter enn f.eks. metallrør. Og på grunn av PEX-rørets lave ruhetstall får en et lavere trykkfall sammenliknet med andre rørtyper.

Siden høye hastigheter gir høyere trykkfall er det viktig at beregnet trykkfall kontrolleres mot tilgjengelig trykk. Kuplingene har full gjennomstrømning og bidrar dermed ikke til økt trykkfall eller strømningsstøy i anlegget.

Bruk tabellen ved dimensjonering av koblingsledninger. Når man dimensjonerer fordelingsledningen tas ikke oppvask- og vaskemaskin i villa og leilighet med. For fordelingsledninger til et enkelt badkamerom, regnes total gjennomstrømning lik det tappestedet som har høyest forbruk. For fordelingsledninger som skal forsyne flere badkamerom, summeres gjennomstrømningen for samtlige tappesteder. I en blokkleilighet settes gjennomstrømningen til 0,7 l/s med lokal bereder.

TAPPESTED	NORMALVANNMENGDE L/S	
	KALDT	VARMT
Drikkefontene	0,05	-
Klosettsisterne	0,1	-
Servantbatteri	0,1	0,1
Bidébatteri	0,1	0,1
Tappeventil/slangekran (innendørs)	0,2	0,2
Oppvaskbatteri	0,2	0,2
Batteri til utslagsvask og til skyllekar/vaskekar	0,2	0,2
Dusjbatteri	0,2	0,2
Vaskemaskin til husholdninger	0,2	0,2
Oppvaskmaskin til husholdninger	0,2	-
Badebatteri	0,3	0,3
Hagekran, gårdskran	0,4	-
Spyleventil for urinaler	0,41	-
Spyleventil for WC	1,31	-
Prefabrikkert dusjløsning m. flere hoder	Må undersøkes i hvert enkelt tilfelle.	

Tabell 6

¹ For flere spyleventiler i serie regnes de øvrige med 0,2 l/s i tillegg som samtidighet. For urinaler i regnes 0,2 l/s i tillegg pr 0,60 m.

VANNVOLUM

Innerrør mm Dimensjon mm l/m

INNERRØR MM	DIMENSJON MM	L/M
ø 12	12 x 1,7	0,05
ø 16	16 x 2,2	0,10
ø 20	20 x 2,8	0,16
ø 25	25 x 3,5	0,25
ø 32	32 x 4,4	0,42

Tabell 7

SAMTIDIGHET

Tabellen (tabell 8) viser et utdrag av Tekniske bestemmelser tabell 1, og gjelder for boligbygg, hoteller, forretningsbygg, sykehus o.l.

For andre bygg, så som vaskerier, industribygg, badeanlegg i serier o.l., må samtidigheten fastsettes i hvert enkelt tilfelle.

SUM AV NORMAL- VANNMENGDE Q	TAPPESTED MED STØRSTE NORMALVANNMENGDE I L/S			
	l/s	q1 = 0,1	q1 = 0,2	q1 = 0,3
0,1	0,1			
0,2	0,16	0,2		
0,4	0,20	0,28	0,36	0,40
0,5	0,21	0,30	0,38	0,46
0,6	0,23	0,31	0,40	0,50
0,7	0,24	0,32	0,41	0,52
0,8	0,25	0,34	0,43	0,54
0,9	0,26	0,35	0,44	0,56
1,0	0,27	0,36	0,45	0,57
1,2	0,29	0,38	0,47	0,58
1,4	0,31	0,40	0,49	0,60
1,6	0,33	0,42	0,51	0,61
1,8	0,35	0,43	0,53	0,63
2,0	0,36	0,46	0,55	0,66
2,5	0,40	0,49	0,59	0,68
3,0	0,43	0,53	0,62	0,71
3,5	0,46	0,56	0,65	0,75
4,0	0,49	0,59	0,68	0,78
4,5	0,52	0,62	0,71	0,81
5,0	0,55	0,64	0,74	0,83

Tabell 8

RØRANLEGGET DIMENSJONERES MHT. TRYKKFALL:

- Trykkfall i rørledninger iht. nedenforstående tabell (Tabell 9).
- Trykkfall i vannmåler, ventiler, rørdeler, samt tappearmaturets trykkbehov.
- Trykkfall pga. høydeforskjell mellom forbindelsespunktet og høyesteliggende tappested.
- 10 kPa=0,1 bar (eks. 11,08 kPa = 0,1108 bar)

RØRDIM.	12 X 1,7 MM		16 X 2,2 MM		20 X 2,8 MM		25 X 3,5 MM	
	Beregnet gj.str. l/s	Trykkfall kPa/m	Hastighet m/s	Trykkfall kPa/m	Hastighet m/s	Trykkfall kPa/m	Hastighet m/s	Trykkfall kPa/m
0.1	5.38	1.72	1.28	0.9	0.46	0.6	0,16	0,4
0.15	11.08	2.58	2.61	1.4	0.93	0.9	0,32	0,6
0.2	18.59	3.44	4.35	1.9	1.54	1.2	0,53	0,8
0.25	27.87	4.3	6.48	2.4	2.28	1.5	0,78	1,0
0.3	38.88	5.16	8.99	2.8	3.16	1.8	1,08	1,2
0.35	51.60	6.03	11.88	3.3	4.16	2.1	1,42	1,4
0.4	66.01	6.89	15.13	3.8	5.29	2.5	1,80	1,6
0.45			18.74	4.3	6.54	2.8	2,22	1,8
0.5			22.72	4.7	7.91	3.1	2,68	2,0
0.55			27.05	5.2	9.4	3.4	3,18	2,2
0.6			31.73	5.7	11.01	3.7	3,72	2,4
0.65			36.77	6.2	12.73	4	4,30	2,6
0.7					14.58	4.3	4,92	2,8
0.75					16.53	4.6	5,57	2,9
0.8					18,61	4,9	6,26	3,1
0.85							6,99	3,3
0.9							7,75	3,5
0.95							8,55	3,7
1.00							9,39	3,9
1.05							10,27	4,1
1.10							11,18	4,3
1.15							12,13	4,5
1.20							13,11	4,7
1.25							14,13	4,9
1.30							15,18	5,1

Tabell 9

KORREKSJONSAKTOREN (K) FOR TRYKKFALL VED ANDRE VANNTEMPERATURER ENN 10°C:

Temperatur (°C)	20	30	40	50	60	70	80	90
Faktor (k)	0.955	0.915	0.87	0.835	0.805	0.775	0.753	0.737

Tabell 10

Fordeler NRF-nr. 511 17 xx kan brukes for en total normert gjennomstrømning = 2,4 l/s.

VENTETID

Volumstrøm l/s	0,1			0,2			0,3		0,4		0,6	0,8	
Rørdimensjon d	12	16	20	12	16	20	16	20	16	20	20	20	
Rørdimensjon DN	8	12	15	8	12	15	12	15	12	15	15	15	
Innvendig diameter	8,6	11,6	14,4	8,6	11,6	14,4	11,6	14,4	11,6	14,4	14,4	14,4	
Rørlengde i m	1	0,6	1,1	1,6	0,29	0,5	0,8	0,4	0,5	0,3	0,4	0,3	0,2
	2	1,2	2,1	3,3	0,58	1,1	1,6	0,7	1,1	0,5	0,8	0,5	0,4
	3	1,7	3,2	4,9	0,87	1,6	2,4	1,1	1,6	0,8	1,2	0,8	0,6
	4	2,3	4,2	6,5	1,16	2,1	3,3	1,4	2,2	1,1	1,6	1,1	0,8
	5	2,9	5,3	8,1	1,45	2,6	4,1	1,8	2,7	1,3	2,0	1,4	1,0
	6	3,5	6,3	9,8	1,74	3,2	4,9	2,1	3,3	1,6	2,4	1,6	1,2
	7	4,1	7,4	11,4	2,03	3,7	5,7	2,5	3,8	1,8	2,8	1,9	1,4
	8	4,6	8,5	13,0	2,32	4,2	6,5	2,8	4,3	2,1	3,3	2,2	1,6
	9	5,2	9,5	14,6	2,61	4,8	7,3	3,2	4,9	2,4	3,7	2,4	1,8
	10	5,8	10,6	16,3	2,90	5,3	8,1	3,5	5,4	2,6	4,1	2,7	2,0
	11	6,4	11,6	17,9	3,19	5,8	9,0	3,9	6,0	2,9	4,5	3,0	2,2
	12	7,0	12,7	19,5	3,48	6,3	9,8	4,2	6,5	3,2	4,9	3,3	2,4

Tabell 11

Det anbefales at varmtvannsbereders plassering og valgte rørdimensjoner velges ut slik at ventetiden er 10 sekunder for varmt vann og 20 sekunder for kaldt vann.

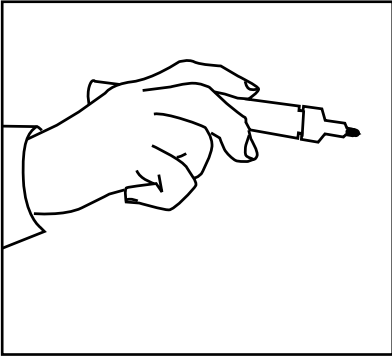
VANNVOLUM

d	DN	Dimensjon	l/m
12	8	12 x 1,7	0,06
16	12	16 x 2,2	0,10
20	15	20 x 2,8	0,16
25	20	25 x 3,5	0,25

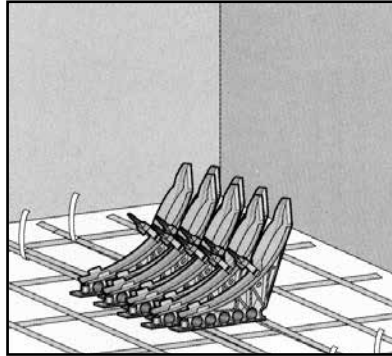
Tabell 12

Monteringsanvisninger

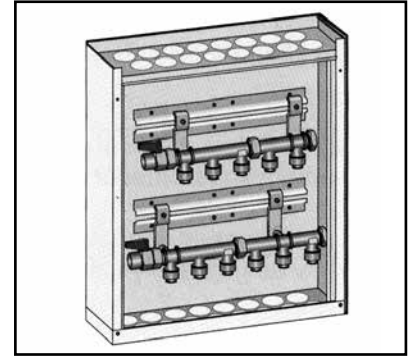
INSTALLASJON AV RØR



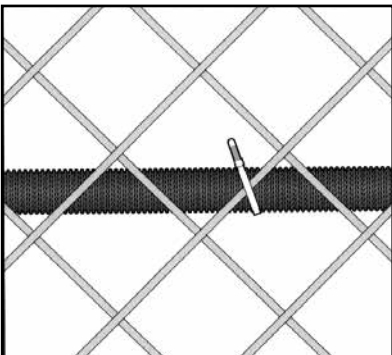
1. Begynn med å markere fordelerskapets og veggboksens plassering.



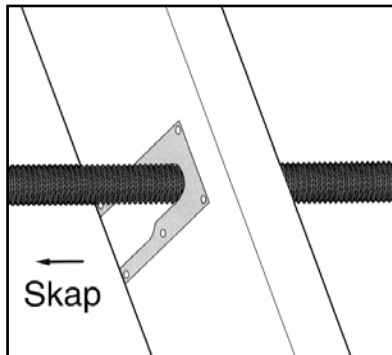
2. Bruk rørstøtte under fordelerskapet. Monteres det som på bildet får man automatisk 5,5 cm, slik at de passer mot fordelerne i fordelerskapet.



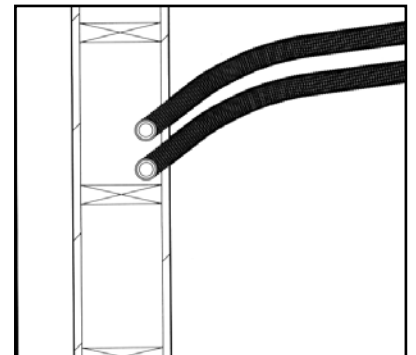
3. Begynn rørtrekket fra fordeleren. La ca 70 cm stikke opp over ferdig gulv. Et tips er å begynne med skapet.



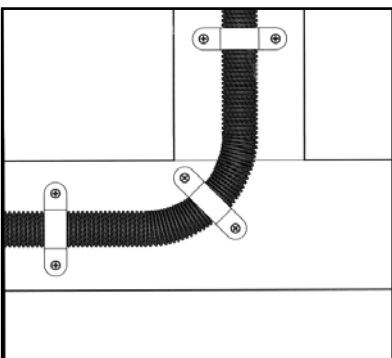
4. Ved legging i betong festes rørene hver meter mot armeringen med strips. Der rørene skal festes til betongen før påstøp, benyttes ankerklammer.



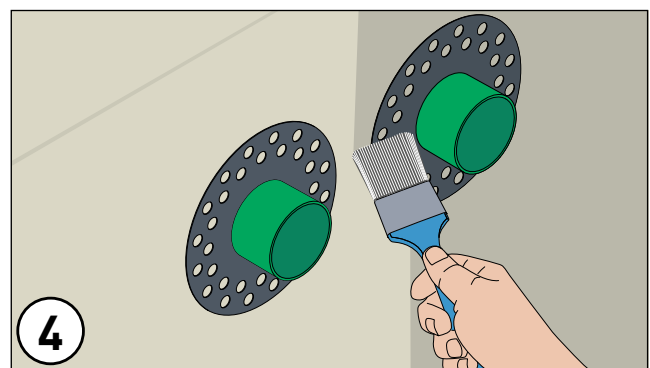
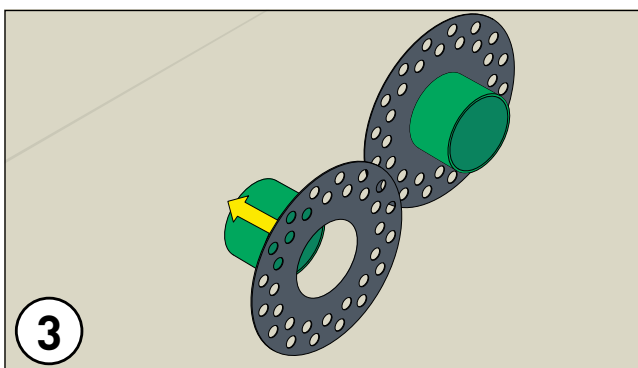
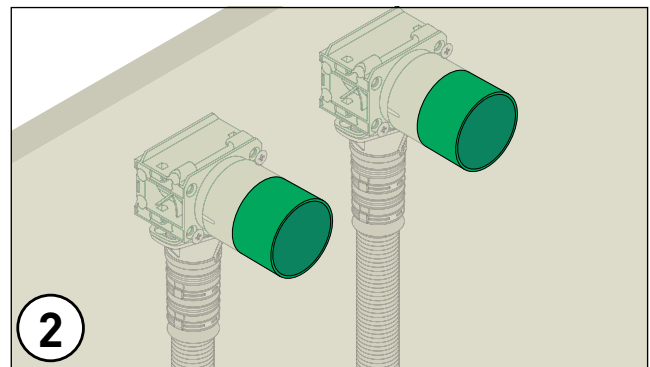
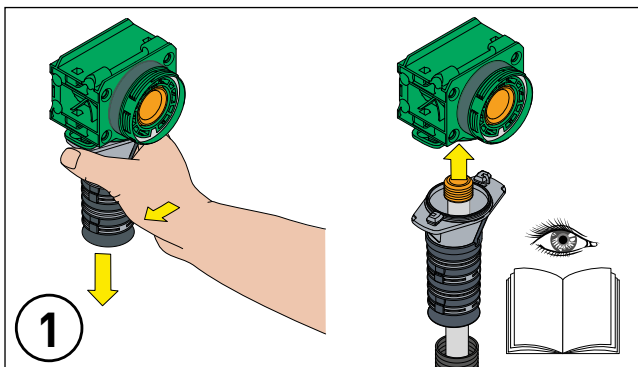
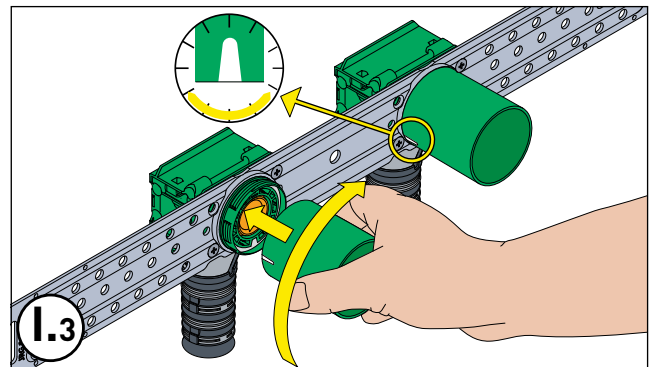
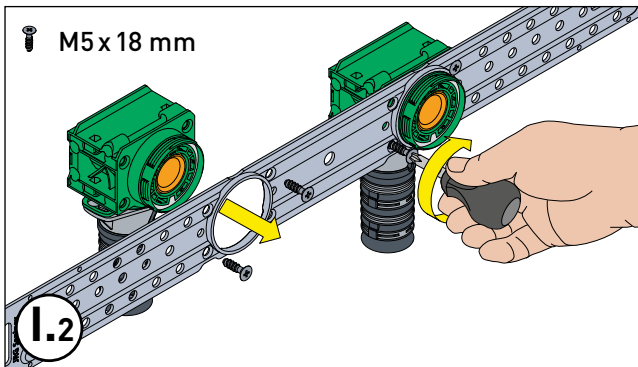
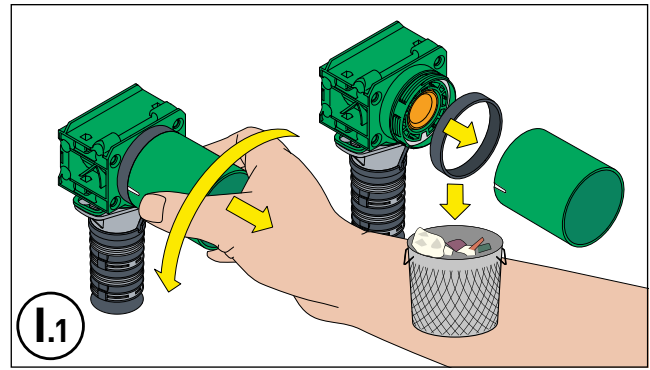
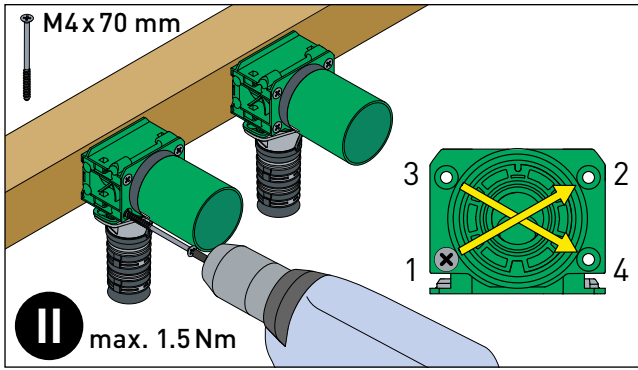
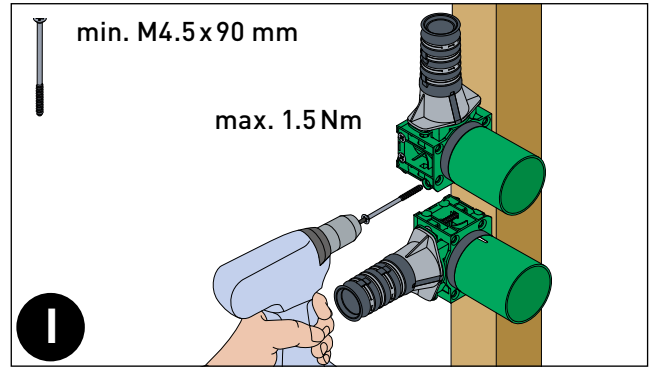
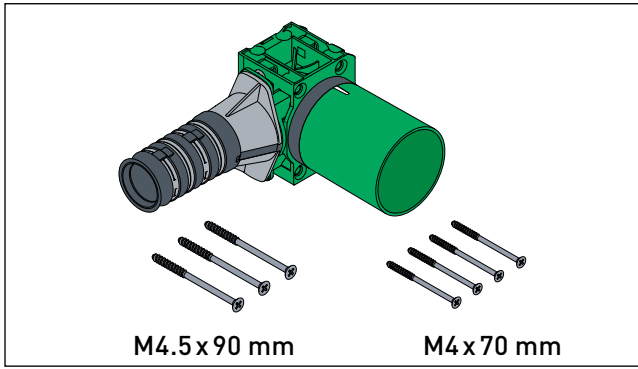
5. Om rørene går på tvers av bjelkelaget, skal rørene føres gjennom stender med spikeravviser og fikseringsklammer.

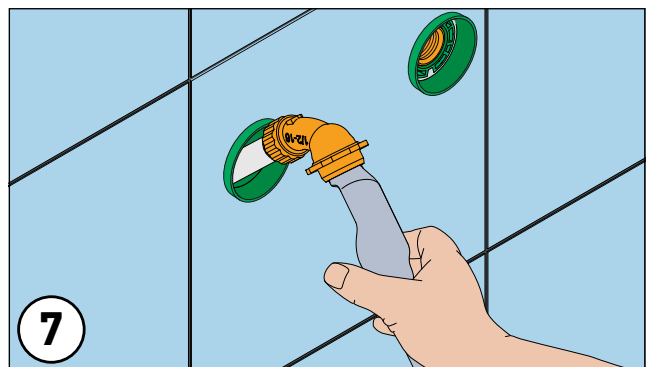
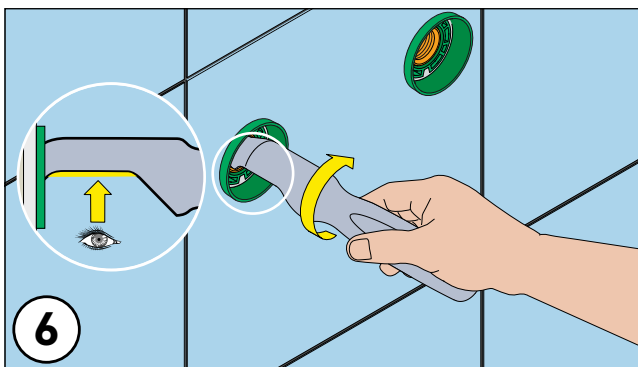
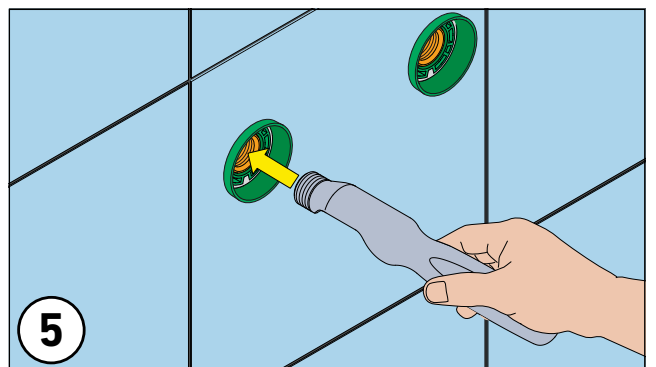
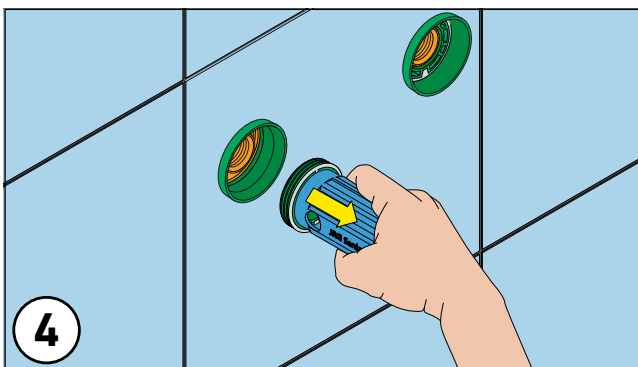
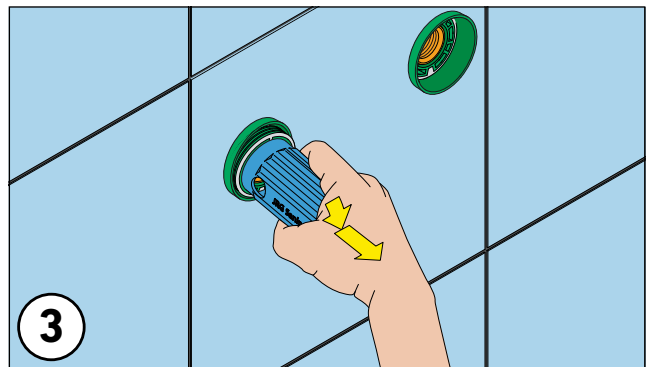
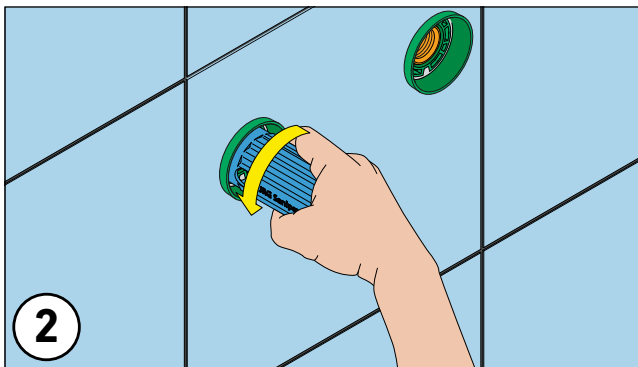
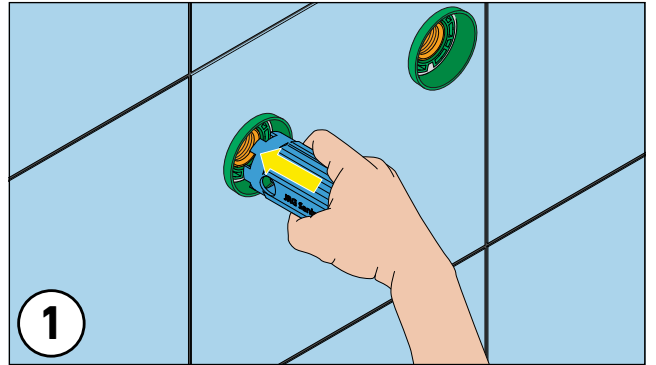
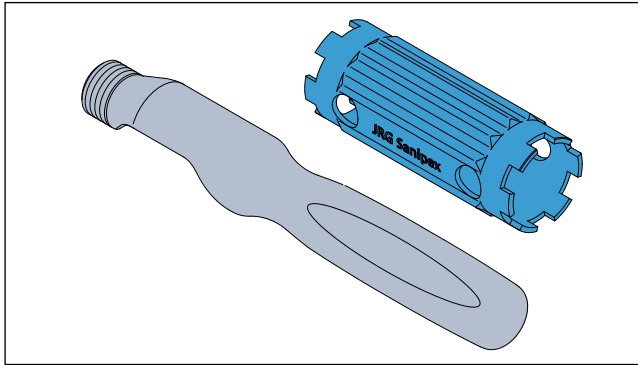
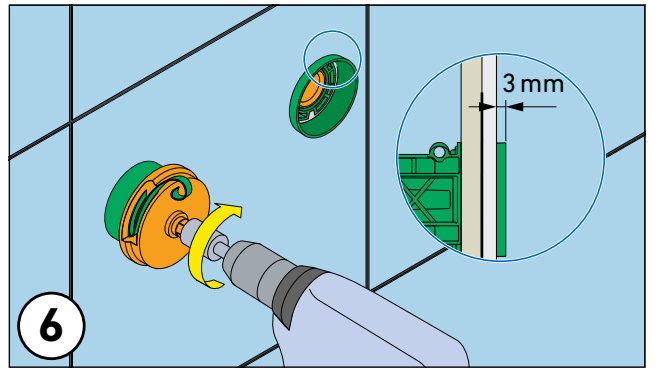
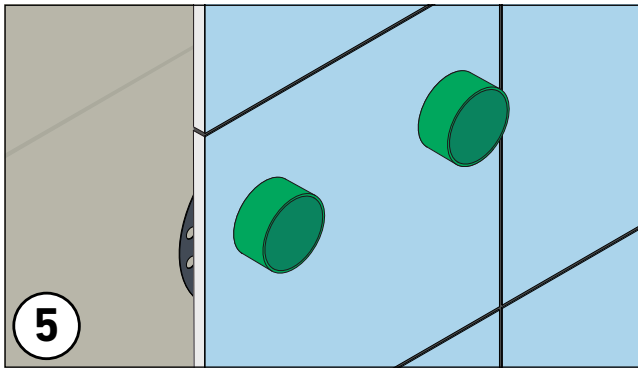


6. Lag en bøy på røret i gulvet slik at det kommer tett mot veggen. Dette for at du skal kunne holde bøye radiusen til minimum 150 mm, som kreves for at innerrøret skal kunne byttes ut. Bruk rørstøtte.



7. Røret klamres med 3 stk klammer i bøyen (før, midt i og etter). Dette gjelder også selv om rørstøtte benyttes.





BOKSKUTTER

JRG Sanipex bokskutteren benyttes for å fjerne overflødig materiale på veggbokser og avløpsbend etter at veggen er ferdigstilt. Kutteren har spor på begge sider. Side 1 dekker 32 og 50 mm (gammel Sanipex veggbokse og avløp fra fordelerskap). Side 2 dekker 40 og 51 mm (ny Sanipex veggbokse og avløpsdimensjon grunnet krav på 0,4 l/s). Bokskutteren kan også benyttes på alle plastrør i dimensjonene 32, 40 og 50 mm.



NEDFRESING AV VEGGBOKS I VÅTSONE

NEDFRESING AV VEGGBOKS I VÅTSONE

med baderomspanel med 3/4 senterkupling, typisk til dusj



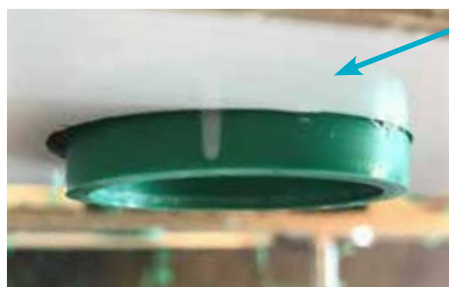
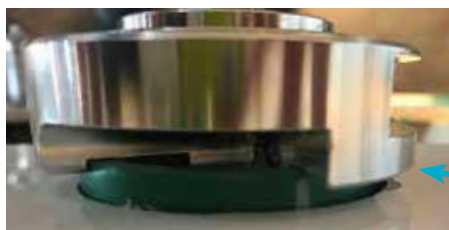
Fres ned med fresens side 2 (40 og 51mm) til fresen stopper.



Skjær og tilpass mansjettens størrelse etter dekkoppens diameter slik at den ikke bli synlig når dekkoppen er montert.

NEDFRESING AV VEGGBOKS I VÅTSONE

med baderomspanel med 1/2" x 3/4" forstillingskran, typisk servant



Forlengeren freses ned med fresens side 1 (32 og 51 mm) til fresen når maks fresemerket på forlengeren.

MONTASJE I AV VEGGBOKS

MONTASJE I AV VEGGBOKS I ALLE TØRRE SONER med plater fra 9 – 13 mm



Da det her ikke er krav til membran monteres veggboksen uten forlenger, det behøver ikke freses ned da rosetten dekker.

Våre fordelerskap



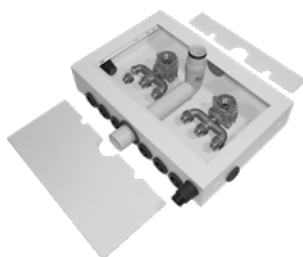
Obs! Fordelere medfølger ikke!

Systemets fordelerskap er vannskadesikre. Skapet leveres komplett med sprutdeksel, dør med ramme og lås og monterte skapgjennomføringer. Det er også forberedt for gjennomføringer i siden av skapet, dersom dette skulle være et behov. Skapene leveres i 6 forskjellige størrelser; miniskap, kompakt 4x4 kurser, 2x7 kurser (plast), 2x8 kurser og 2x12 kurser. Skapet leveres i hvitlakkert sjøvannsbestandig aluminium (NCS 0500 glans 80).

Avstand gjennomføringer er 5,5 cm.

FØLGENDE TILBEHØR ER INKLUDERT:

- Holdere for fordelere.
- Avløpsbønder med siklemikk.
- Dreneringsklips (0-nivå).
- Tetteplugg Ø 38.
- Skapgjennomføring 18-25 mm.
- Skapgjennomføring 25-34 mm.
- Etiketter for merkesystemer.
- Kursoversikt – Trykktestrapport og montasjeveiledning.



ART. NR	NRF-NR.	UTTAK	BREDDE	HØYDE	DYBDE	VEKT
5778.N00	511 15 14	miniskap	448	318	79,5	4,42
5778.K04	511 32 09	4 x 4	376	378	107	7,1
5778.K05	511 32 11	2 x 5	438	552	107	11,1
5768.500	511 32 99	2 x 7 plast	548	552	108	8,5
5778.K08	511 32 12	2 x 8	548	552	107	13,35
5778.K12	511 32 13	2 x 12	823	552	107	18,85

1. Start med å montere skapet. Sett deretter inn fordelerne i de medfølgende holderne.
2. Monter skapet mellom 2 stendere og skru det fast i sidene. Skapet skal sitte minimum 30 cm over ferdig gulv.
3. Benytt rørstøtte 5736 (NRF-nr. 511 24 65/66) for å få riktig c/c-mål på rørene slik at de passer med avstand mellom gjennomføringer i skapet, samt mot tilkoblingspunktet på fordeleren.
4. Ytterrøret skal følge med inn i skapet. For å holde orden på de ulike uttakene anbefaler vi at det benyttes merkeklips (NRF-nr 511 24 4x).
5. Dreneringsklipset monteres i den ytterste store gjennomføringen i bunn av fordelerskapet. Dersom man ønsker avløpet på motsatt side, monteres skapet «opp / ned».

MINISKAP

Skapet er konstruert for å sitte under en servant og kan normalt forsyne et bad. Ved bruk av T-rør (NRF-nr. 511 20 65) gir dette mulighet for en ekstra varmt- og kaldtvannskurs ut til sidene.

I TILLEGG TIL ET FORDELERSKAP TRENGER DU FØLGENDE:

Fordelere, stengeventiler (rett eller vinkel), drenerør / avløpsrør og deler Ø40

- Se eget avsnitt for plastskap

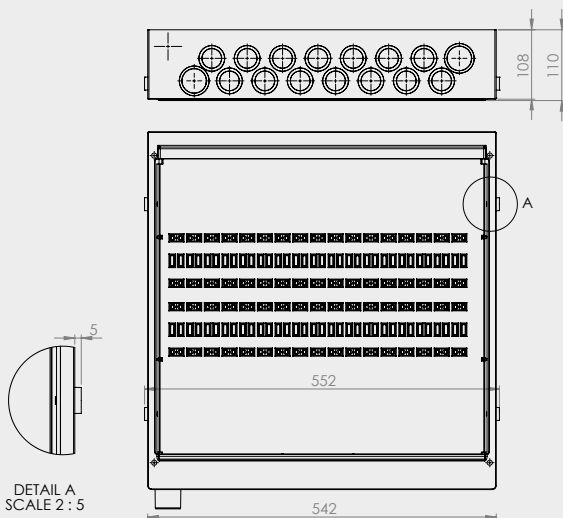
Fordelerskap i plast



Systemets nyeste fordelerskap er laget i ABS-plast. Dette er tatt frem på grunnlag av nye krav fra Sintef Byggforsk som korrosjonsfrie tappevannskap og dreneringskapasitet på 0,4 l/s. Skapets dimensjon er tilpasset standard cc 60 stenderverksvegg med 48 mm stendere. Ståldøren har samme design som resten av skapserien fra Armaturjonsson. Det er også mulig i dette skapet å komme med tilførsler fra siden, og det er enkelt å ta de nødvendige hull i siden for å sette inn gjennomføringer. Skapet har kapasitet på 2x7 kurser nede og oppe.

INKLUDERT I PAKKEN I TILLEGG TIL SELVE SKAPET FØLGER:

- **Sprutdeksel**
- **Dør i hvitlakkert stål med lås (NCS 0500 glans 80)**
- **Ramme**
- **Holder til fordeler**
- **Avløpsbend med siklemikk.**
- **Skapgjennomføringer 18-25 mm**
- **Skapgjennomføringer 25-34 mm**
- **Merkesystem**
- **Kursoversikt, trykktestrapport og montasjeveiledning**

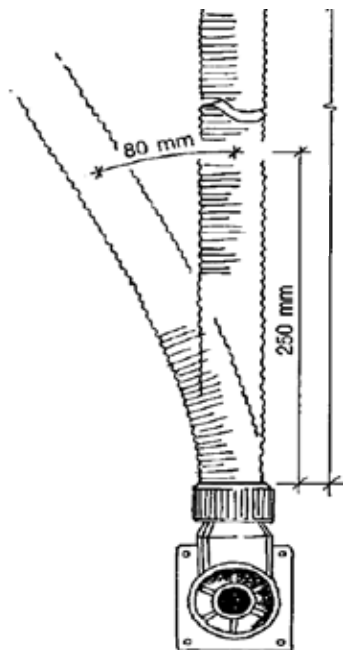


ØKT DRENERINGSKRAV FOR TAPPEVANNSKAP

Grunnet det nye kravet om økt dreneringskapasitet fra tappevannskap har vi i dette skapet en fast avløpsstuss på 40 mm. Dette møter det nye kravet på 0,4l/s.

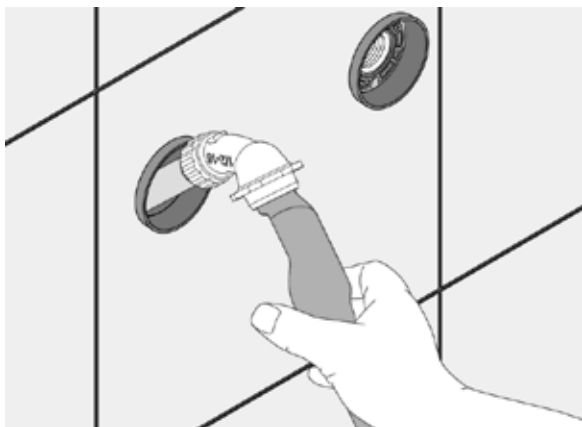
Under montering benyttes da 40 mm avløpsrør som drenering fra skapet. Det ligger avløpsbend og siklemikk i skapet for en pen avslutning på vegg. For å frese ned det nye avløpsbendet på 40 mm benyttes bokskutter fra Armaturjonsson.

KLAMRING AV VARERØR FRA VEGGBOKS



Ved montering av veggboks skal ytterrøret klamres max 200 mm fra tilknytningspunktet mellom ytterrør og boks. Avvinkles ytterrøret skal den ha en **MAKSIMAL** avvinkling på 80 mm, 250 mm over boksfoten.

INSTRUKSJON FOR UTSKIFTING AV RØR



NÅR INSTALLASJONSVEILEDNINGEN FØLGES, KAN PEX-RØRENE BYTTES UT OM DET SKULLE OPPSTÅ LEKKASJE.

1. Steng vanntilførselen og monter et låseklips (NRF: 511 25 7x) på ytterrøret inne i skapet på kursen.
2. Demonter defekt rør fra fordeler og fjern kopligen.
3. Monter et nytt rør på det defekte røret ved å bruke rørtrekkskoblingen (NRF-nr. 511 27 1x).
4. Demonter utstyr som er tilkoblet veggboksen, og skru ut tetting ved hjelp av boksnøkkel (NRF-nr. 511 28 18).
5. Skru monteringsrør (NRF-nr. 511 28 32) på albuen og trekk den ut av boksen ved en trekkeløfte bevegelse.
6. Trekk det defekte røret ut gjennom veggboksen samtidig med at det nye røret (som er koblet til det gamle, jfr. pkt 3) skyves inn.
7. Ta av rørtrekkskoblingen, monter kopligen på det nye røret og skru den på albuen med momentnøkkel (NRF-nr. 511 28 xx).
8. Monter deretter albue og boksforlenger i veggboksen.
9. Tilpass lengden på det nye røret, og monter ny kopligen.
10. Kopligen skrues fast til fordeler ved bruk av momentnøkkel (NRF-nr. 511 28 xx).
11. Remonter tilhørende utstyr.

JRG 25/32 KOBLINGSSETT



1. Kutt røret i ønsket lengde med en rørkutter.



2. Skru kuplingen på monteringsverktøyet med den kone siden ut av kuplingen, stram så lett til med nøkkelen.



3. Skru så kuplingen på røret til den stopper.



4. Demonter verktøyet, snu det 180 grader og skru det på igjen med den kone siden inn.



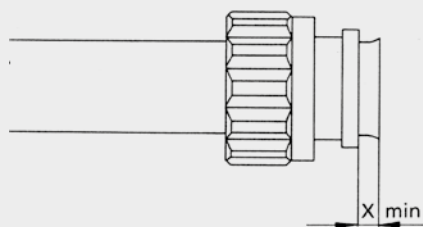
5. Stram så kuplingen til med verktøyet til du hører et klikk.(Røret kones). Fjern så verktøyet fra kuplingen.



6. Monter så røret med kuplingen på rørdelen og stram til du hører klikket i momentnøkkelen.

KONTROLL

Når kuplingen er riktig montert skal rørenden være minimum x gjennom røret som vist på tegningen til høyre.



d 25 x 3,5 X = 4,0 mm
d 32 x 4,4 X = 6,0 mm

BRUK OG VEDLIKEHOLD

OBS! KAN GI PROBLEMER DERSOM DETTE IKKE FØLGES.

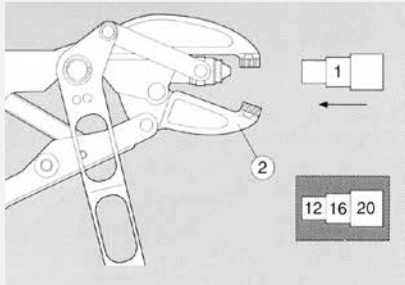
- JRG Sanipex momentnøkkel er kun for tilstramming av sanipexkupling
- Utover renhold er momentnøkkelen vedlikeholdsfri

VIKTIG! KAN GI STORE MATHIELLE SKADER DERSOM DETTE IKKE FØLGES.

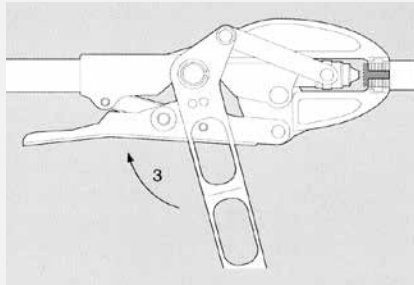
- Momentet i nøkkelen er fabrikk innstilt og kan ikke justeres. Nøkkelen leveres klar til bruk
- I tilfelle feil på momentnøkkelen skal denne byttes

Kontroll av monteringsstang

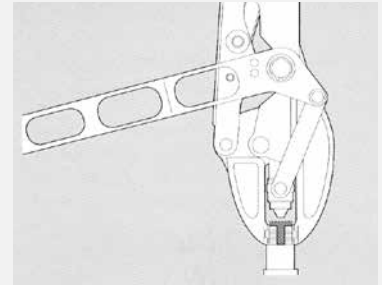
INSTRUKSJON FOR ÅRLIG KONTROLL AV MONTERINGSTANG 12, 16 OG 20 MM



1. Sett inn kalibreringsmandrellen (1) i tangens grep (2).



2. Steng og hold fast låshåndtaket.



3. Kalibreringsmandrellen (1) skal ikke falle ut av grepet av seg selv.

DETALJER VED MONTERING

SPIKERAVVISER M/FIKSERINGSKLAMMER



Spikeravviser (NRF-nr. 511 28 49) er utstyrt med fikseringsklammer.

RØRBEND MED SIKLEMIKK



Rørstussen som kommer ut av vegg, tilpasses systemets bokskutter, NRF-nr. 511 26 89.

TELESKOPSKINNER



Et alternativ for enkel og riktig installasjon av veggbokser. Finnes i tre varianter for front- og bakmontering, NRF-nr. 511 25 XX.

TETTEHYLSER



Tettehylser skal benyttes der røret avsluttes i rom uten sluk, f.eks. under kjøkkenbenk. Ved eventuell lekkasje vil vannet føres tilbake til fordelerskap med drenering til sluk. NRF-nr. 511 17 2X.

LÅSEKLIPS



Låseklips skal benyttes på boksfoten, slik sikres det at ytterrøret ikke vil stå i fare for å bli presset ut av veggboxen ved en eventuell utskifting av PEX-røret. NRF-nr. 511 25 7X.

Trykktestrapport

JRG Sanipex tappevannsinstallasjon

Kunde: _____

Installatør: _____

1 Anleggsbeskrivelse

Sted: _____ Bygning: _____ Seksjon: _____ av _____

Anleggstrykk: _____ bar Omgivelsestemp.: _____ °C Medietemp.: _____ °C

Rørlengder Type: _____ M _____

Ant. koplinger stk. _____ stk. _____

Rørlengder Type: _____ M _____

Ant. koplinger stk. _____ stk. _____

Øverste tappepunkt Sted. _____ M _____

(over manometeret)

Testgjennomføring

Testtrykk: Rør i rør anlegget skal trykkprøves med vann på kaldt- og varmtvannssiden med et trykk på 50% over høyest forekommende driftstrykk, maksimum 9 bar, når anlegget er ferdigmontert.

Trykkprøves anlegget med luft skal max lufttrykk være 0,5 bar .

trykk etter 60 min. _____ bar

trykk etter 120 min. _____ bar

Trykkfall i løpet av 60 min. (Maks 0,1bar) _____ bar

Testresultat _____

Teststart: _____ Testtid i timer: _____

Testkontrollør: _____ Dato: _____

Trykkprøving anlegget bør også foretas etter at alle andre håndverkere er ferdige med sine installasjoner. Vær observant på frostmuligheter vinterstid.

Notater fra installatør:

VANLIG STILTE SPØRSMÅL	
Spørsmål	Svar
Hva er lengden på JRG Sanipex boksforlenger?	56 mm
Finnes det en overgang fra Sanipex fordeler til gjenger i tommer?	Ja, kun overgangstippunion 1/2" x 16 mm NRF 511 21 45
Finnes forkrommet deler i JRG Sanipex?	Leveres i JRG Sanipex Calor systemet
I hvilke dimensjoner finnes JRG Sanipex fordeler 1+1?	12 og 16 mm
Kan JRG Sanipex benyttes i trykkluftsystemer	Ja, maks arbeidstrykk 10 bar v/ 40 gr C.
Tåler JRG Sanipex rør glykol	Ja, opp til 40vol % 10 bar -20°C
Kan JRG Sanipex røret benyttes til vannbåren varme?	Nei, her benyttes JRG Sanipex Calor eller Arjonfloor
Leveres membranen sammen med veggboks	Nei, denne må du bestille separat, NRF nr 511 17 39
Kan jeg koble JRG Sanipex rør i rør direkte på bereder?	Ja, såfremt temperatur på blandeventilen ikke overstiger 70 grader.
Kan jeg bruke 12mm JRG Sanipex rør i rør på dusjbatteri?	Sjekk påkrevd vannmengde og JRG Sanipex dimensjoneringstabell.
Avstand ved klamring av JRG Sanipex rør i rør?	60 cm, vennligst se Teknisk håndbok JRG Sanipex
Hvilke klammer skal jeg bruke?	Plastklammer m/ skrue, NRF 511 26 31 eller plastklamre enkle og doble
Hvor finner jeg riktige klammer til JRG Sanipex?	Se i Produktoversikten under kapittel JRG Sanipex
Hvordan monterer jeg JRG Sanipex rør i rør i kjøkkenbenk?	Benytt tettehylse for ytterrør eller Sanipex veggboks, ved bruk av platealbue.
Hvordan kobler jeg JRG Sanipex rør i rør mot 15mm kobberrør?	Bruk Sanipex loddeunion, NRF 511 15 57 (12mm) eller 511 15 58 (16mm)
Finnes det tettehylser til 20mm	Nei
Hvordan drenerer jeg fra kjøkken?	Det brukes normalt vannstoppe-utstyr for å stenge vanntilførsel ved evt lekkasje
Montering av fordeler i tak?	Vennligst se Teknisk håndbok JRG Sanipex for prosedyre
Kan man bruke dobbel veggbokser?	Ja, montert i miniskap, NRF 511 15 41
Kan vi bruke andre fabrikater på kobling?	Nei
Er JRG Sanipex avsinkningsfritt?	JRG Sanipex produkter for tappevann er avsinkningsfrie
Hvordan trykkprøve?	Vennligst se Teknisk håndbok JRG Sanipex for prosedyre
Kan jeg bruke kuplingen på nytt?	Ja, JRG Sanipex kuplinger kan brukes om igjen
Hva er målene på et 4er skap?	378x375x107mm
Kan jeg bestille prefabrikkerte fordeler-/kombiskap hos Armaturjonsson?	Ja, det kan du fint gjøre. Fyll ut skjema som du finner på våre hjemmesider og send dette inn til oss.
Kan JRG Sanipex benyttes til gass?	Nei, dette systemet er ikke godkjent for gass.
Kan JRG Sanipex desinfiseres med klor?	Ja, men følgende retningslinjer skal overholdes: Ved kontinuerlig desinfeksjon, skal ikke klorkonsentrasjonen være over 0,3 mg/l Ved sjokkdesinfisering 2 ganger i året, skal ikke klorkonsentrasjonen være høyere enn 50 mg/l over 24 timer eller høyere klorkonsentrasjon enn 100 mg/l over 16 timer.
Hva er målene på plastskapet?	Målene på skapet er 548x552x108.

ARJON- SKOLEN

Våre kurs

Som en av VVS-bransjens ledende aktører, ser vi det som vårt ansvar å bidra til at våre kunder har nødvendig kompetanse om våre produkter/verktøy.

De fleste av kursmodulene er godkjent som KP-kurs, og det utstedes kursbevis etter fullført kurs. Kursene avholdes i våre lokaler eller annet egnet sted etter avtale.

FØLGENDE KURSMODULER TILBYS GJENNOM ARJONSKOLEN:

KURSTYPE	KPK	SKREDDER -SYDD	NETT- KURS
1. Rørsystem for sanitær, Sanipex	x	x	
2. Rørsystem for tilførsel, Sanipex MT	x	x	
3. Rørsystem for vannbåren gulvvarme, Arjonfloor®	x	x	x
4. Rørsystem for sprinkler, Aquatherm red pipe	x	x	x
5. Rørsystem for kjøling, varme og tappevann, Aquatherm blue- og green pipe	x	x	
6. Installasjonsmateriell		x	
7. Luft- og smussutskillere, Spirotech		x	

FOR PÅMELDING ELLER MER INFORMASJON
TA KONTAKT PÅ:

Telefon: 22 63 17 00

E-post: arjonskolen@armaturjonsson.no
armaturjonsson.no

Akkurat sånn
profte rørleggere vil
ha det!

TELEFON 22 63 17 00
FIRMAPOST@ARMATURJONSSON.NO
ARMATURJONSSON.NO