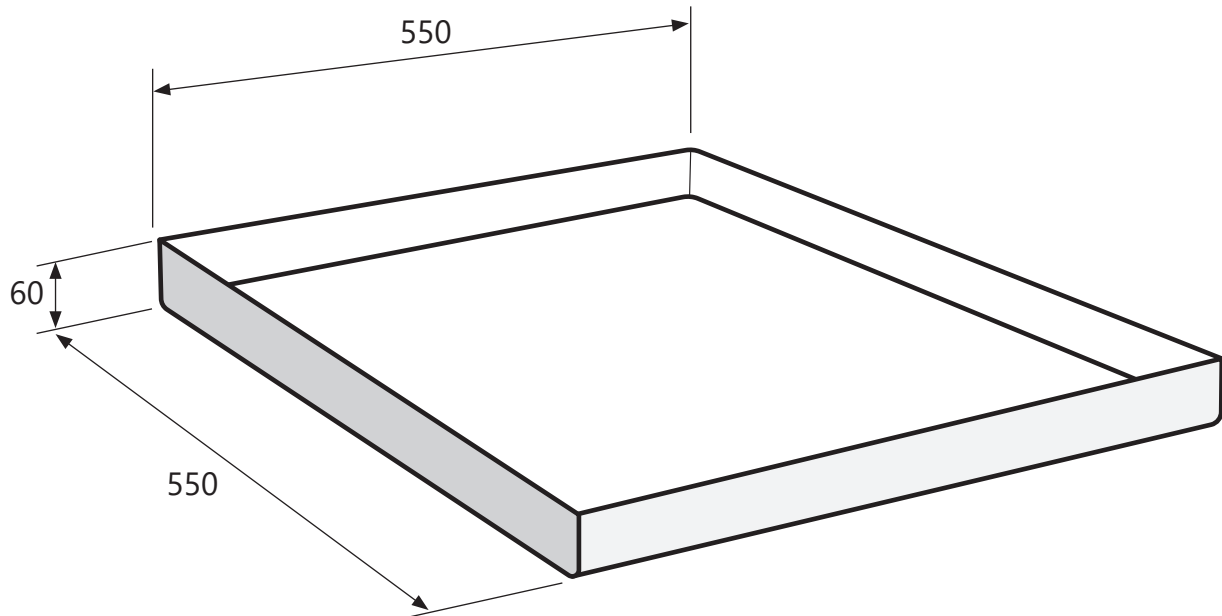


OSO Spillbakke - SP



Spillbakke for bereder opptil \varnothing 550 mm.

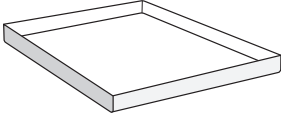
Spillbakke beregnet for montasje under beredere med diameter opptil 550 mm. Egnert for bruk med f. eks. OSO Flexi benkmonterte beredere, eller der berederen plasseres i rom uten sluk.

SP spillbakke er produsert i hvit slagfast plast, og plasseres under berederen der man ønsker å samle opp evt. vannsøl, som f.eks. hvis bereder monteres i benk, skap eller i rom uten sluk.

SP kan med fordel kombineres med en automatisk vannstoppventil med sensor (medfølger ikke). Sensor plasseres i spillbakken, og vil sørge for at vanntilførselen til berederen stenges dersom vannsøl oppdages.

OSO SP spillbakke krever ikke noe spesielt vedlikehold.

SPILLBAKKE - SP - For bereder max. \varnothing 550

	FORDELER Samler opp vannsøl fra benkberedere med diameter opptil 550 mm. Hindrer vannskader og søl.	Varenr.	Varebetegnelse	Beskrivelse	Dimensjon
		NRF			
		801 3553	SP	Spillbakke i solid støpeplast	550x550x50

01-2024

OSO Hotwater AS
 Industriveien 1, 3300 Hokksund - Norway
 Tel: +47 32 25 00 00
 oso@oso.no - www.osohotwater.com

© Alle deler av denne dokumentasjonen er beskyttet av åndsverksloven og skal ikke reproduseres eller distribueres uten skriftlig avtale med produsenten. Forandringer forbeholdes.

OSO
 HOTWATER