



AVK FLENSEBEND

712/0410

Bend 45° type FFK, PN 10/16

001



AVK' sortiment av fittings består av et bredt utvalg av varianter med muffe-, tyton- og flenseforbindelse. Fittings er produsert i duktiljern min. GJS-400 (GGG-40) og er epoxybelagt iht. DIN 30677-2 og GSK spesifikasjoner - inn- og utvendig.



Produktbeskrivelse:

Flensebend 45° type FFK iht. EN 545 for vann, spillvann og nøytrale væsker max. 70° C

Standarder:

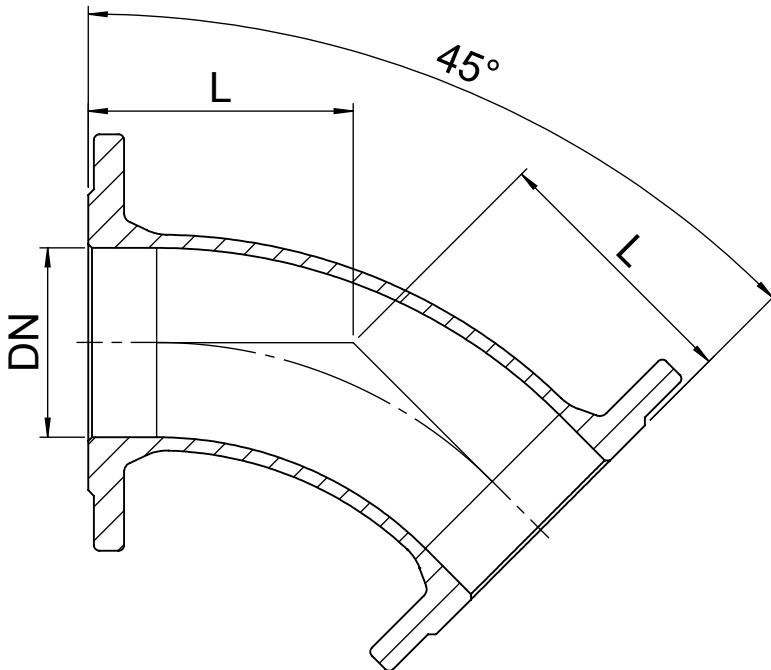
- Designet iht. EN 545
- Standard flenseboring iht. EN 1092 (ISO 7005-2), PN 10/16



Funksjoner:

- Duktiljerns fittings iht. EN 545
- Kropp av min. GJS-400-15 (GGG-40)
- Epoxybelegg iht. DIN 30677-2 og GSK spesifikasjoner inn- og utvendig





Komponentliste:

1. Fitting Duktijern

Komponentene kan erstattes med tilsvarende eller høyere klasse materialer.

Generell informasjon:

AVK ref. nr.	NRF nr.	DN mm	Flense-boring	L mm	Teoretisk vekt kg
712-0040-04-101		40	PN10/16	140	6.4
712-0050-04-101		50	PN10/16	150	8.1
712-0065-04-101		65	PN10/16	165	10
712-0080-04-101	2022819	80	PN10/16	130	9.0
712-0100-04-101	2022844	100	PN10/16	140	11
712-0125-04-101		125	PN10/16	150	17
712-0150-04-101	2022869	150	PN10/16	160	18
712-0200-04-100	2022894	200	PN10	180	25
712-0200-04-101	2022895	200	PN16	180	25
712-0250-04-100	2022919	250	PN10	350	59
712-0250-04-101	2022921	250	PN16	350	59
712-0300-04-100	2022944	300	PN10	400	84
712-0300-04-101	2022945	300	PN16	400	84
712-0350-04-100		350	PN10	298	98
712-0350-04-101		350	PN16	298	98
712-0400-04-100	2023001	400	PN10	324	127
712-0400-04-101		400	PN16	324	127
712-0500-04-100	2023023	500	PN10	375	207
712-0500-04-101		500	PN16	375	207
712-0600-04-100		600	PN10	426	313
712-0600-04-101		600	PN16	426	313