

# FDV-DOKUMENTASJON

## Forvaltning, drift og vedlikehold

### Purus Line/Corner

Designrenner i rustfritt stål

Versjon 4  
Desember 2018  
ultra design-4241

## 1. Innledning / Produktbeskrivelse

Purus Line/Corner designsluk i rustfritt stål.  
Slukdel ABS / vannlås PP.  
Vannlås av typen NOOD som virker som luktstopp selv om vannlås er tom for vann.  
Slukdel valgbar i 7 alternative versjoner.

#### BRUKSOMRÅDE:

Boligsluk. Kan brukes i trebjelkelagsgulv og støpte gulv. Med overliggende eller underliggende membran. Monteres frostfritt.

Rister i 3 versjoner: Twist, Tile og Platinum.

Klemring for innfesting av membran.

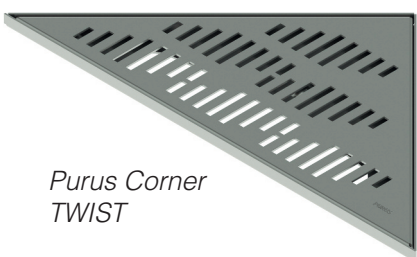
Monteringssett for forskjellige gulvløsninger.

5 forskjellige lengder TILE, 6 forskjellige lengder TWIST samt Corner hjørnesluk.

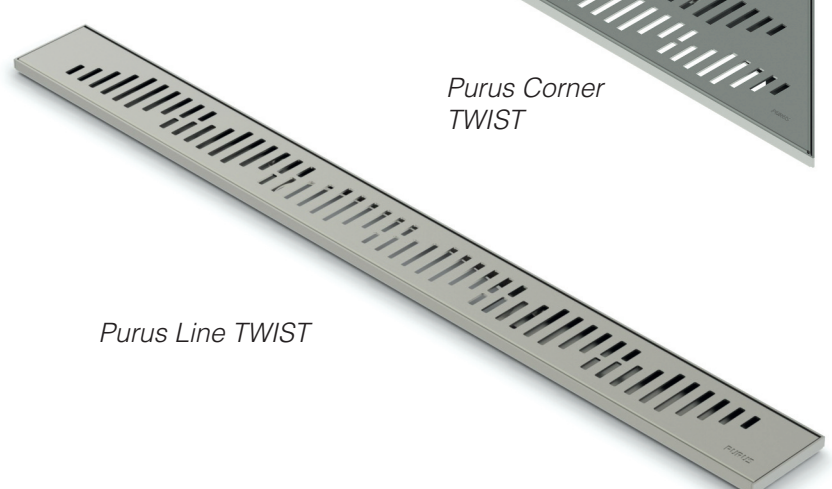
#### GODKJENNINGER:

Sintef byggforsk TG 20123


## 2. Hoveddata



*Purus Corner  
TWIST*



*Purus Line TWIST*



**MATERIALE:**  
Rist, ramme og renne: Rustfritt stål  
En 1.4301  
Godstykkelse: 1,5 mm

SLUKTYPE	KAPASITET
40 mm lav side	0,5
50 mm lav side	0,5
50 mm sideutløp	0,8
75 mm sideutløp	0,8
75 mm bunnutløp	0,8
50 mm gavelutløp	0,8
75 mm gavelutløp	0,8

**Komplette pakker:** Leveres med ramme, slukdel, klemring, monteringssett for tre- og betongbjelkelag, hårsil og NOOD-lås. ( \* Ekskl. NOOD-lås )

Renne/rist :

### LINE TWIST NRF nummer

Slukdel:	L:600	L:700	L:800	L:900	L:1000	Corner
Side Ø50	340 18 02	340 18 19	340 18 38	340 18 57	340 18 76	340 18 94
Side Ø75	340 18 01	340 18 18	340 18 37	340 18 56	340 18 75	340 18 93
Bunn Ø75	340 18 03	340 18 21	340 18 39	340 18 58	340 18 77	340 18 95
Gavel Ø50	340 18 06	340 18 24	340 18 43	340 18 62	340 18 81	340 18 98
Gavel Ø75	340 18 05	340 18 23	340 18 42	340 18 61	340 18 79	340 18 97
Lav Side Ø40*	340 18 08	340 18 26	340 18 46	340 18 64	340 18 83	340 19 01
Lav Side Ø50	340 18 07	340 18 25	340 18 45	340 18 63	340 18 82	340 18 99

\* Ekskl. vannlås.

Renne/rist:

### LINE TILE NRF nummer

Slukdel:	L:600	L:700	L:800	L:900	L:1000	Corner
Side Ø50	340 18 11	340 18 28	340 18 48	340 18 66	340 18 85	340 19 03
Side Ø75	340 18 09	340 18 27	340 18 47	340 18 65	340 18 84	340 19 02
Bunn Ø75	340 18 12	340 18 31	340 18 49	340 18 67	340 18 86	340 19 04
Gavel Ø50	340 18 15	340 18 34	340 18 53	340 18 71	340 18 89	340 19 07
Gavel Ø75	340 18 14	340 18 33	340 18 52	340 18 69	340 18 88	340 19 06
Lav Side Ø40*	340 18 17	340 18 36	340 18 55	340 18 73	340 18 92	340 19 09
Lav Side Ø50	340 18 16	340 18 35	340 18 54	340 18 72	340 18 91	340 19 08

\* Ekskl. vannlås.

Renne/rist:

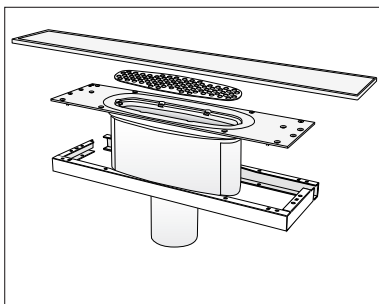
### CORNER NRF nummer

Slukdel:	TWIST	TILE INSERT
Side Ø50	340 18 94	340 19 03
Side Ø75	340 18 93	340 19 02
Bunn Ø75	340 18 95	340 19 04
Gavel Ø50	340 18 98	340 19 07
Gavel Ø75	340 18 97	340 19 06
Lav Side Ø40*	340 18 01	340 19 09
Lav Side Ø50	340 18 99	340 19 08

\* Ekskl. vannlås.

### For trebjelkelagsgulv og støpte gulv, frittstående og vegg nær.

Line og Corner leveres med standard montagesett for både montering i trebjelkelagsgulv med påstøp og toppmembran og helstøpt gulv med toppmembran (smøremembran). Monteringssettet består av støtteben for innstøping og monteringsramme (H22). Versjon for Tile inneholder i tillegg en innstøpningsjablong.

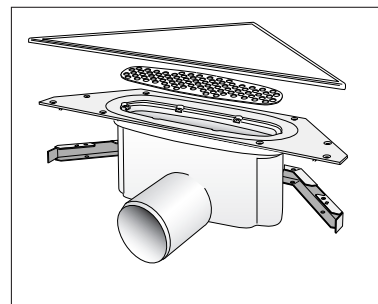


Line for trebjelkelagsgulv

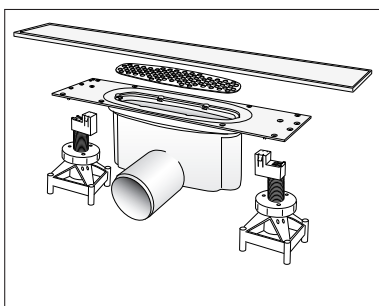
Påstøpshøyder 13 og 25 mm krever høyere monteringsrammer enn den som leveres standard. Disse bestilles separat:

NRF 340 19 12, Mont. ramme (H35= 13 mm)  
NRF 340 19 14, Mont. ramme (H47= 25 mm)

For montering med underliggende membran (banemembran) brukes forhøyningsring NRF 340 19 17, høydejusterbar 40-70 mm i 7 steg.

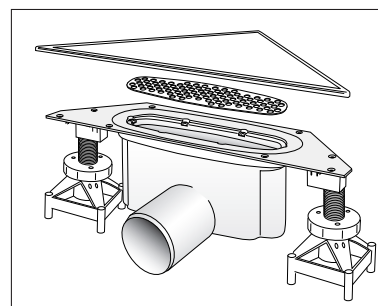


Corner for trebjelkelagsgulv

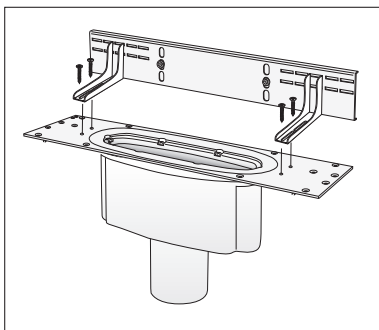


Line for helstøpt gulv

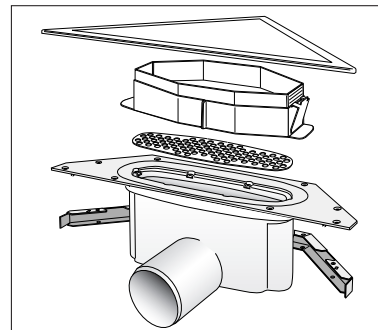
For vegg nær montering av LINE anbefales sett med veggbrakett NRF 340 19 23



Corner for helstøpt gulv



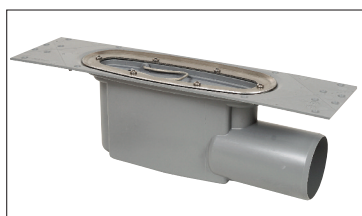
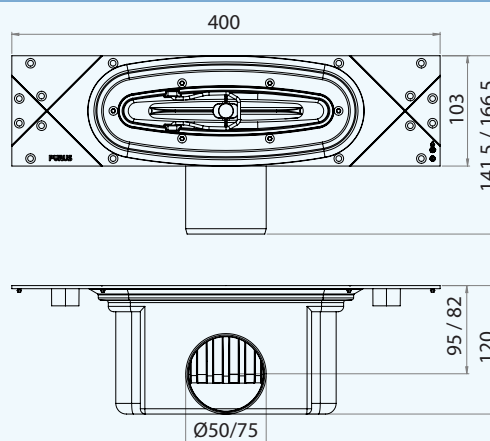
Line for vegg nær plassering



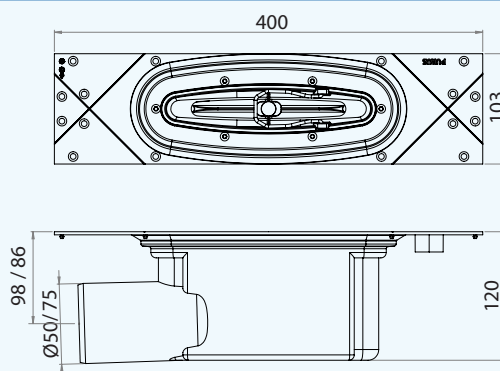
Corner for helstøpt gulv



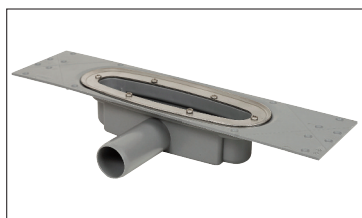
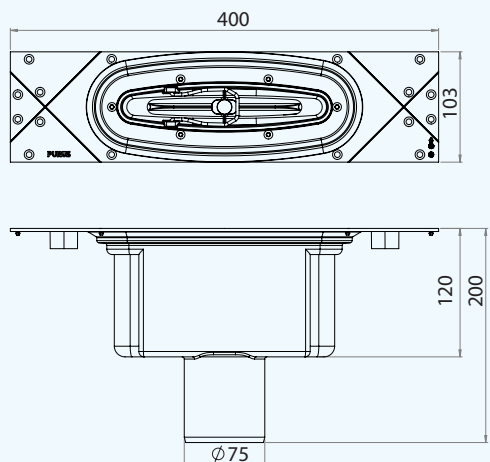
**Sideutløp**  
Utløp Ø 50 og 75 mm.



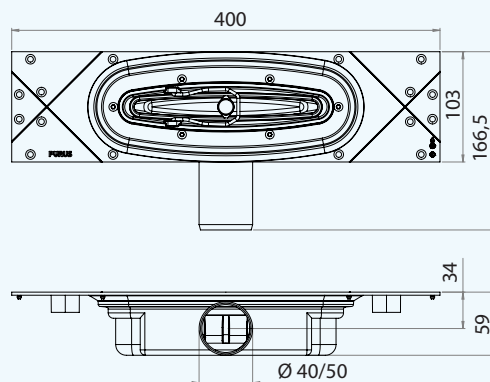
**Gavelutløp**  
Utløp Ø 50 og 75 mm.



**Bunnutløp**  
Utløp 75 mm.



**Sideutløp lav**  
Utløp 40 og 50 mm.

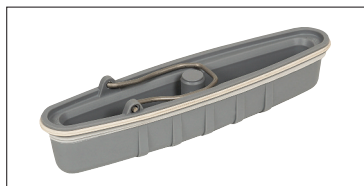


## TILBEHØR

**Vannlås for slukdel**

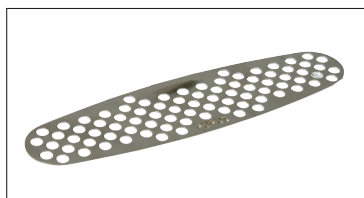
Vannlås med lukkestopp

NRF. nr. 340 11 95

**Vannlås for lav slukdel**

Vannlås med lukkestopp

NRF. nr. 340 11 94

**Hårsil**

Grovsil for plassering over vannlås

NRF. nr. 340 19 15

**Forhøyning, teleskopisk justerbar 43-72 mm**

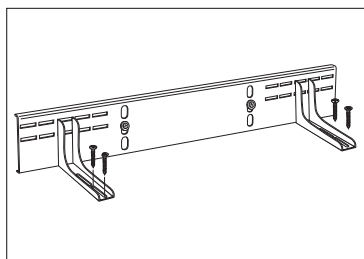
For påstøp over underliggende membran

NRF. nr. 340 19 17

**Forhøyning, 13 mm**

For toppmembran

NRF. nr. 340 19 96

**Monteringsbrakett for vegg nær plassering**

NRF. nr. 340 19 23

## 5. Driftsinstruks

## Purus Line/Corner

### DRIFTSSTOPP:

Tett rist:

Fjern rist ved å løfte denne opp med en skrutrekker i en av ristens åpninger, rengjør og legg på plass.

Tett vannlås:

Se 6. vedlikeholdsinstruks!

### KVALIFIKASJONSKRAV TIL MONTØR:

Monteres av godkjent rørleggerfirma.

Vedlikehold kan utføres av ukvalifisert personell som følger vedlikeholdsinstruks.

## 6. Vedlikeholdsinstruks

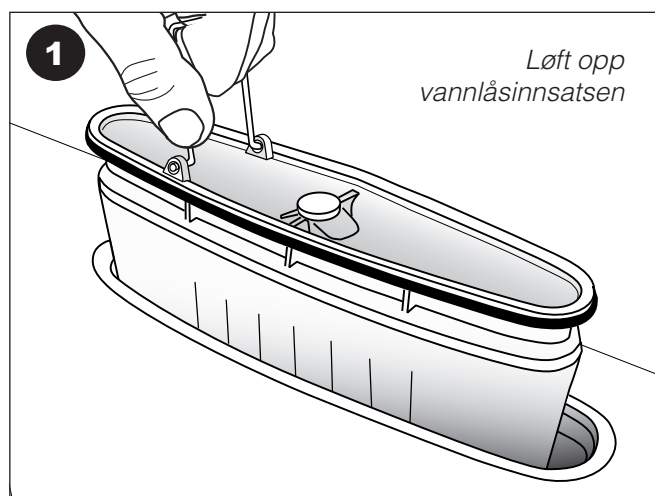
### DAGLIG VEDLIKEHOLD:

Det er normalt ikke nødvendig med daglig vedlikehold.

### PERIODISK VEDLIKEHOLD:

Kontroll og innvendig renhold av vannlås og renne/slukdel hvert 1/2 år eller etter behov.

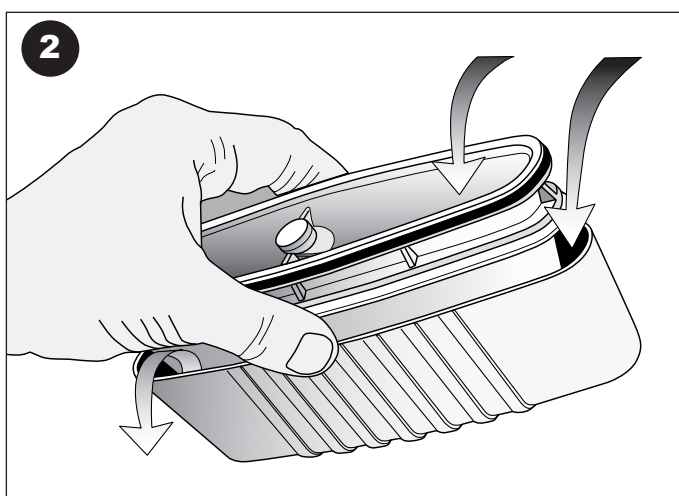
Ved evt. skifte av klemring må det utvises spesiell aktsomhet. Se forøvrig monteringsanvisning.



Spyl vannlåsen med vann ved behov. (se tegning 2!)

- Montér tilbake vannlåsen i sluket.

**TIPS:** Stikk fingrene ned i vannlåsen og press litt til siden for at den skal løsne lett.



Hold vannlåsen med den fjærbelastede koppen åpen mens den spyles på begge sider.

Bruk evt. en liten børste. Kontrollér at pakningen er ren, for optimal tetthet.

### AVFALLSHÅNTERING OG DESTRUKSJON:

Slukrist, ramme og rennedel er produsert i rustfritt stål og kan gjenvinnes.

Slukpotte er produsert i ABS plast. Vannlås er produsert i PP plast. Sorteres som returplast.

### HMS (HELSE MILJØ OG SIKKERHET)

Purus Line/Corner gir ingen helserisiko og miljøskader, verken ved montering eller i bruk.

Bruk gummihandsker ved rengjøring av vannlåsen.

## 7. Reservedelsliste

## Purus Line/Corner

SE KOMPONENTLISTE UNDER 2. HOVEDDATA!

### ØVRIGE RESERVEDELER:

- |  |               |
|--|---------------|
| - Komplet vannlås NOOD for Line/Corner               | NRF 340 11 95 |
| - Komplet vannlås NOOD for Line/Corner lav modell    | NRF 340 11 94 |
| - Skruer til klemring dim. 5x20 mm (pose med 6 stk.) | NRF 340 23 21 |
| - Pakning under klemring Line/Corner                 | NRF 340 11 42 |

## 8. Firmaopplysninger

PRODUSENT:  
PURUS AB

REPRESENTERES I NORGE AV:  
PURUS JOTI AS



BESØKSADRESSE  
Glynitveien 21  
1400 Ski

POSTADRESSE  
Purus Joti AS  
Postboks 157  
1401 Ski

Tlf. 23 03 76 50  
Fax 23 03 76 51  
[www.joti.no](http://www.joti.no)