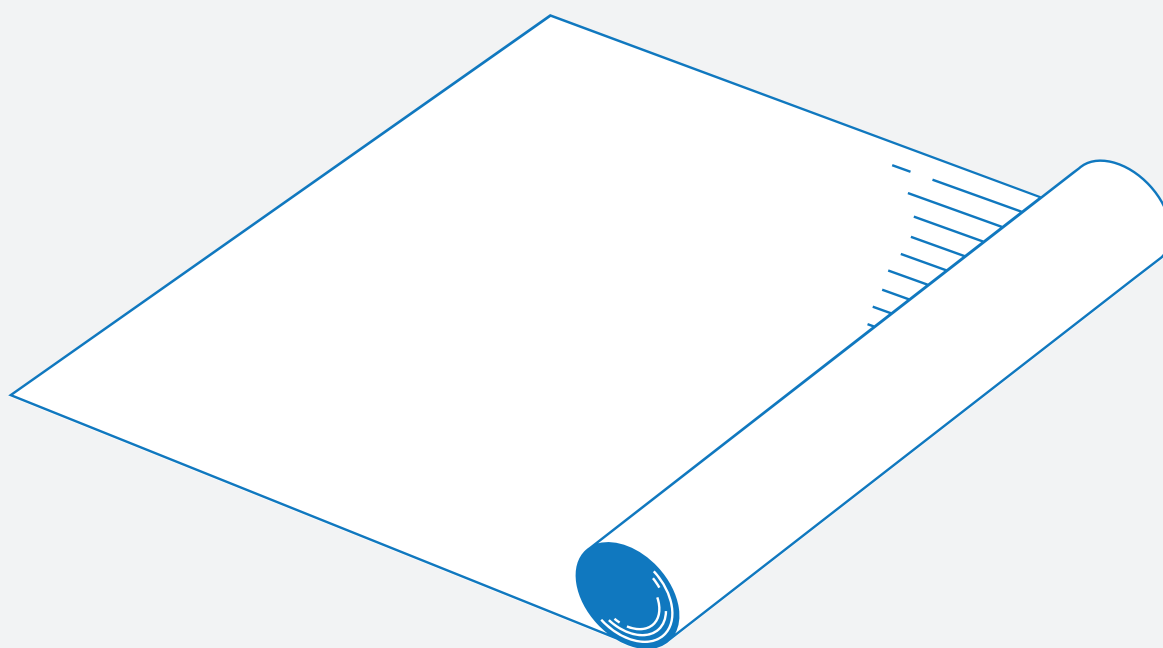


# Monteringsanvisning

## Forenklet undertak

### Halotex Diffusjonstett undertak



# Generelt

## Hovedprinsipp

Vårt undertak Halotex diffusjonstett undertak er både vanntett og damptett. Undertaket fungerer både som en beskyttelse mot nedbør i byggeperioden og som sikring mot lekkasjer ved skader på primærtekking i hele byggets levetid. Produktet benyttes på bygninger med kaldt loft, og med minimum 15 ° takvinkel.

## Bruksområde

Forenklet undertak kan benyttes som undertak til de fleste taktekkinger, men anbefales ikke under de mest åpne tekkinger som slipper inn mye regnvann, eks. takskifer, tretak, vingetegl, flat betongstein etc. Det vil være leverandør av primærtekking som gir retningslinjene for undertaket, i tillegg må det tas hensyn til stedlige værforhold.

## Vindavstivning

Forenklet undertak vil ikke ha noe avstivningsfunksjon, slik at man i tillegg må sørge for at takkonstruksjonen er tilfredsstillende avstivet. Til dette kan man benytte Matak Avstivningsstag, takbord eller stålbånd. (Se byggdetaljblad nr. 520.241). For å oppnå tilfredsstillende tetthet og holdbarhet krever forenklet undertak en understøttelse ved alle gjennomføringer (pipe, soil, ventilasjon, takvinduer) og i grad- og vinkelrenner.

## Krav til sløyfetykkelse

Forenklet undertak skal monteres med sløyfer på minimum 22 mm.

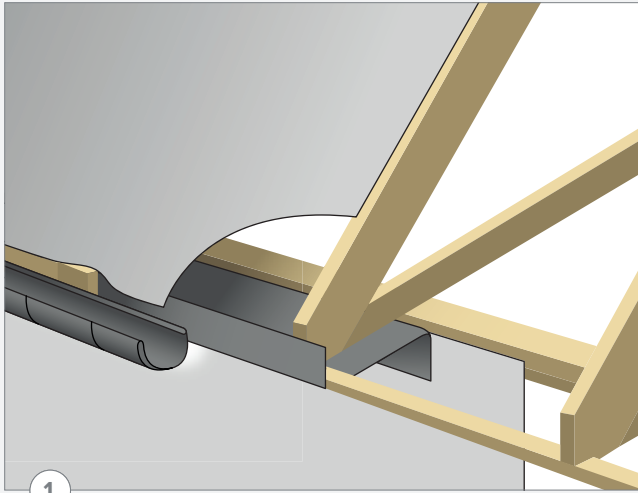
## Kondens

Dersom bygget er blitt sterkt nedfuktet i byggeperioden kan det oppstå kondens, rim eller isdannelse på dukens underside (både i byggeperioden og etter at bygget er satt i normal drift). Dette vil under normale forhold tørke ut i løpet av første år etter at bygget er ferdigstilt. Sørg for at dampsperre monteres umiddelbart etter isolering, og før bygget varmes opp. Selv små hull i dampsperran kan tilføre mye fuktighet ut i konstruksjonen, sørg for god avfukting og tørk i hele byggeperioden.

## Eksponering i byggeperioden

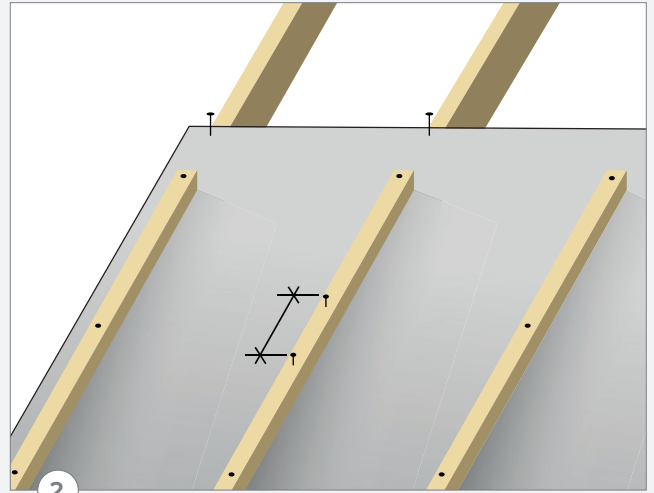
Ved bruk av forenklet undertak skal taktekkingen legges så fort som mulig etter at undertaket er montert. Varmeisolasjon, dampsperre og himling skal ikke monteres før taktekkingen er lagt, og før det er kontrollert at undertaket er tilfredsstillende montert. Det anbefales alltid å benytte sløyfebånd for beskyttelse mot vanninntrenging i byggeperioden.

# Montering



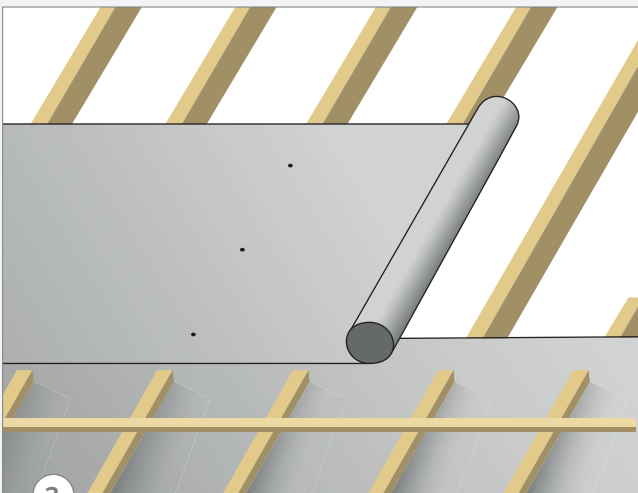
## Takfot

Ved takfot legges duken ut over forkantbordet slik at eventuelt vann som kommer på undertaket kommer utenfor gesims. Monter fluenetting i gesims fra vegg og ut bak forkantbord.



## Hele lengden

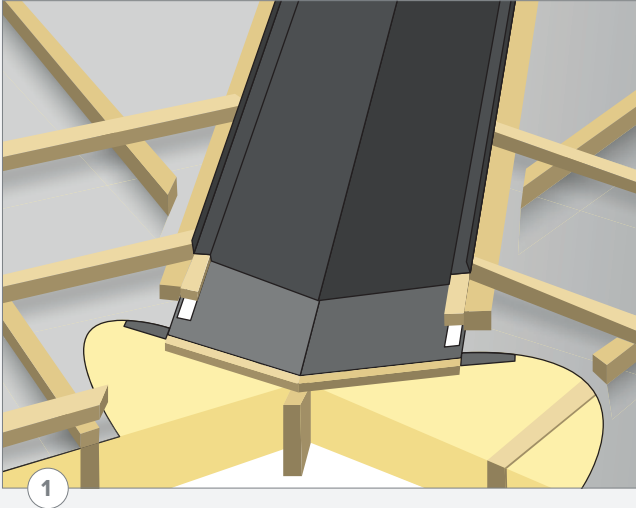
Rull ut duken i hele byggets lengde og la det være nok slik at det senere kan festes helt ute på vindski. Sett på sløyfer som stopper 10-12 cm fra kanten, og fest disse godt. Det anbefales bruk av sløyfebånd for å sikre mot innsig rundt sløyfespikrene



## Lekter

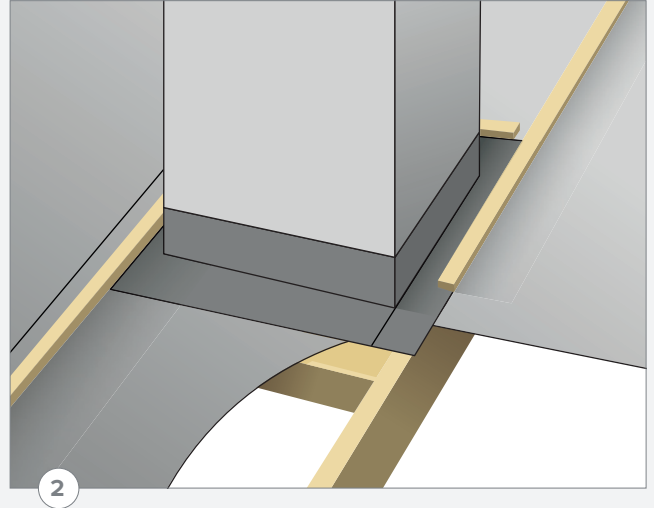
Montér så mange lekter som mulig før neste bane monteres. Rull ut fra gavel til gavel og sørg for at den blir rett i forhold til bane 1. Monter med 10 cm omlegg. Strekk banen godt ut og fest den med noen stifter.

# Detaljer



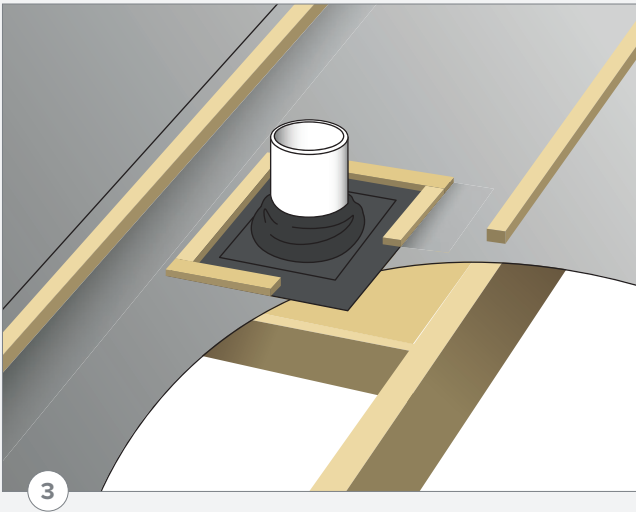
## Kilrenne

Sørg for god understøttelse i kilrenne, enten med kubbinger eller ved å legge på et underbeslag for kilrenne. Duken må tapes, limes og klemmes godt mot rennens kanter med sløyfer. Sørg for at ikke vann demmes opp ved å avslutte strølektene ca. 30 mm før klemlist.



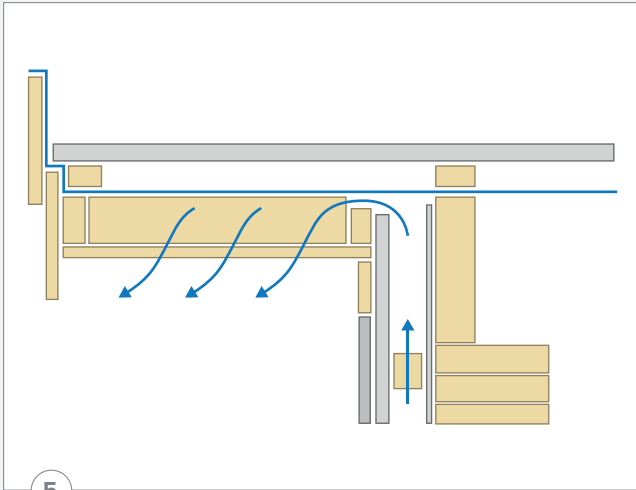
## Pipe

Ved gjennomføringer som f.eks. pipe, sørg for gode kubbinger. Benytt Halotex Hjørnemansjett i alle hjørner, tape og lim dette godt, samt benytt klemlister både mot pipe og mot tak.



## Gjennomføringer

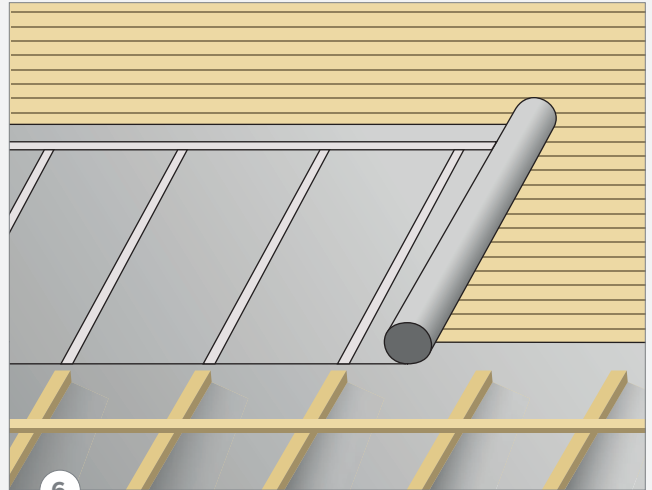
Montér kubbinger ved gjennomføringer og benytt klemlister og tape for og sikre tett og varig løsning.



5

### Gavl

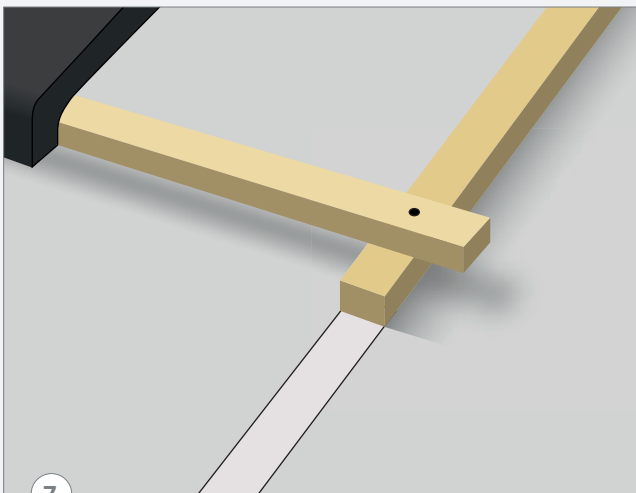
Sørg for at vindsperre på vegg og det forenklede undertaket ikke blokkerer luftingen til vegg. Før undertaket helt ut til vindski.



6

### Bordtak

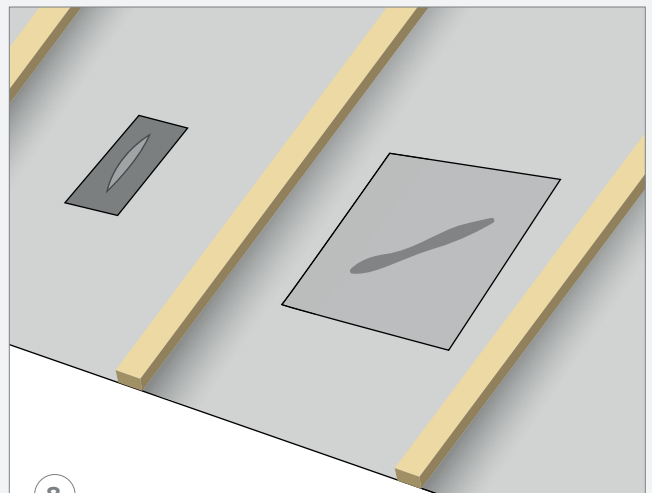
Man kan også montere på taktro.



7

### Sløyfebånd

Med fare for lekkasje rundt spiker i byggeperioden anbefales alltid sløyfebånd når man benytter forenklet undertak. Benytt sløyfebånd under alle strølektene.



8

### Skader

Småskader repareres med Halotex Master Tape, ved større skader anbefales at man benytter en bit av duken og taper på eller legger inn over hele fakkert og opp under neste bane.

## Tilbehør



Halotex M20



Halotex M30



Halotex Mansjett



Halotex Master Tape



Avstivningsstag Vindsperre



Halotex TN40



Halotex TB 100



Halotex utvendig hjørne

