

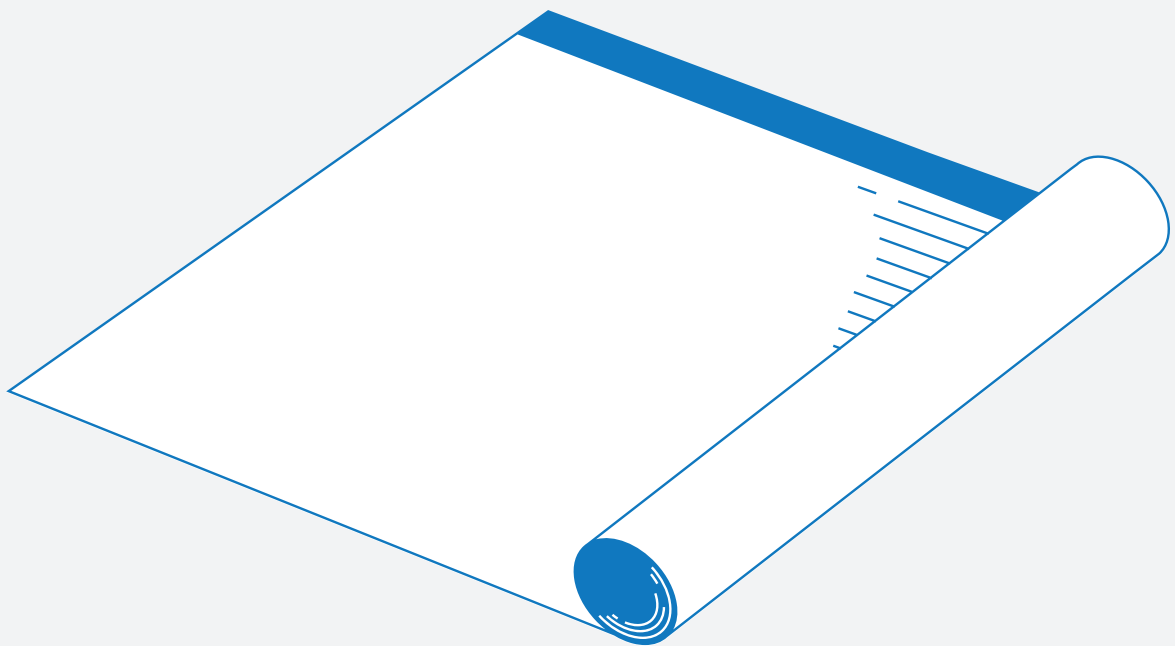
# Monteringsanvisning

Forenklet undertak

Halotex Roof Standard

Halotex Roof Pro

Halotex Roof Xtreme



# Generelt

## Hovedprinsipp

Våre undertak Halotex Roof Standard, Pro og Xtreme er vanntette, vindtette og dampåpne. Undertakene fungerer som kombinert undertak og vindspærre og skal monteres slik at de danner både et luft- og regntett sjikt. Det skal dermed ikke etableres lufting mellom isolasjon og undertak – all lufting skal skje mellom undertaket og taktekkingen. Minste tilatte takvinkel for Roof Standard er 15° og Roof Pro og Xtreme er 10°.

## Bruksområde

Forenklet undertak kan benyttes som undertak til de fleste taktekkinger, men anbefales ikke under de mest åpne tekkningene som slipper inn mye regnvann, eks. takskifer, tretak, vingetegl, flat betongstein etc. Det vil være leverandør av primærtekkning som gir retningslinjene for undertaket, i tillegg må det tas hensyn til stedlige værforhold.

## Vindavstivning

Forenklet undertak vil ikke ha noe avstivningsfunksjon slik at man i tillegg må sørge for at takkonstruksjonen er tilfredsstillende avstivet. Til dette kan man benytte Matak Avstivningsstag, takbord eller stålbånd. (Se byggdetaljblad nr. 525.101). For å oppnå tilfredsstillende tetthet og holdbarhet krever forenklet undertak en understøttelse ved alle gjennomføringer (pipe, soil, ventilasjon, takvinduer) og i grad- og vinkelrenner.

## Krav til sløyfetykkelse

Tabellen angir anbefalt sløfkehøyde i mm avhengig av takvinkel, isolasjonstykkelse og taklengde.

*NB! Ved krav til sløfetykkelse over 36 mm må sløfkehøyden bygges opp i flere operasjoner.*

Anbefalt sløfkehøyde for tak på steder med midlere vindhastighet på minst 1 m/s i vinterhalvåret. Tabellen er beregnet med en vindhastighet på 1 m/s for tak med kryssløfting, og med like store luftespalteåpninger som sløfkehøyde. Tabellen er beregnet med netting med 60 % åpningsareal over luftespalteåpningene. (Tall i parentes viser aktuell oppbygning med tilgjengelige dimensjoner, med nederste sløfke maks 36 mm).

Isolasjonstykkelse (mm)	Anbefalt sløfkehøyde (mm)							
	Lengde på luftespalte fra inntak til uttak (m)							
	5	7,5	10	12,5	15	20	25	30
200	36	36	59 (23+36)	84 (36+48)	109 (36+73)	153 (30+123)	203 (30+173)	246 (23+223)
250	36	36	46 (23+23)	66 (36+30)	84 (36+48)	128 (30+98)	171 (23+148)	209 (36+173)
300	36	36	36	53 (23+30)	72 (36+36)	109 (36+73)	146 (23+123)	178 (30+148)
350	36	36	36	46 (23+23)	59 (23+36)	91 (23+68)	128 (30+98)	159 (36+123)
400	36	36	36	36	53 (23+30)	78 (30+48)	109 (36+73)	146 (23+123)

## Kondens

Halotex Roof Standard, Roof Pro og Roof Xtreme er svært dampåpne og tørker dermed ut byggfukt raskt og effektivt. Dersom bygget er blitt sterkt nedfuktet i byggeperioden kan det allikevel oppstå kondens, rim eller isdannelse på dukens underside (både i byggeperioden og etter at bygget er satt i normal drift). Dette vil under normale forhold tørke ut i løpet av første år etter at bygget er ferdigstilt. Sørg for at dampspærre monteres umiddelbart etter isolering, og før bygget varmes opp. Selv små hull i dampspærren kan tilføre mye fuktighet ut i konstruksjonen, sørg for god avfukting og tørk i hele byggeperioden.

## Eksponering i byggeperioden

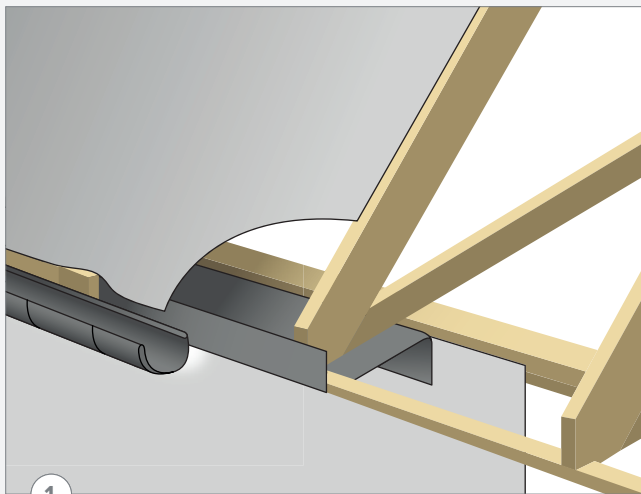
Ved bruk av kombinert undertak og vindspærre skal taktekkingen legges så fort som mulig etter at undertaket er montert. Varmeisolasjon, dampspærre og himling skal ikke monteres før taktekkingen er lagt, og før det er kontrollert at undertaket er tilfredsstillende montert. Det anbefales alltid å benytte sløfkeband for beskyttelse mot vanninntrenging i byggeperioden.

Anbefalt sløyfehøyde for tak på steder med midlere vindhastighet på minst 2 m/s i vinterhalvåret. Tabellen er beregnet med en vindhastighet på 2 m/s for tak med krysslufting, og med like store luftespalteåpninger som sløyfehøyde. Tabellen er beregnet med netting med 60 % åpningsareal over spalteåpningene. (Tall i parentes viser aktuell oppbygging med tilgjengelige dimensjoner, med nederste sløyfe maks 36 mm).

Isolasjonstykkelse (mm)	Anbefalt sløyfehøyde (mm)							
	Lengde på luftespalte fra inntak til uttak (m)							
	5	7,5	10	12,5	15	20	25	30
200	36	36	36	53 (23+30)	66 (30+36)	98 (30+68)	128 (30+98)	153 (30+123)
250	36	36	36	46 (23+23)	53 (23+30)	78 (30+48)	104 (36+68)	128 (30+98)
300	36	36	36	36	46 (23+23)	66 (36+30)	91 (23+68)	109 (36+73)
350	36	36	36	36	36	59 (36+23)	78 (30+48)	98 (30+68)
400	36	36	36	36	36	53 (23+30)	72 (36+36)	91 (23+68)

Tabellene er hentet fra Byggforsk 525.101 Skrå luftede tretak med isolerte flater

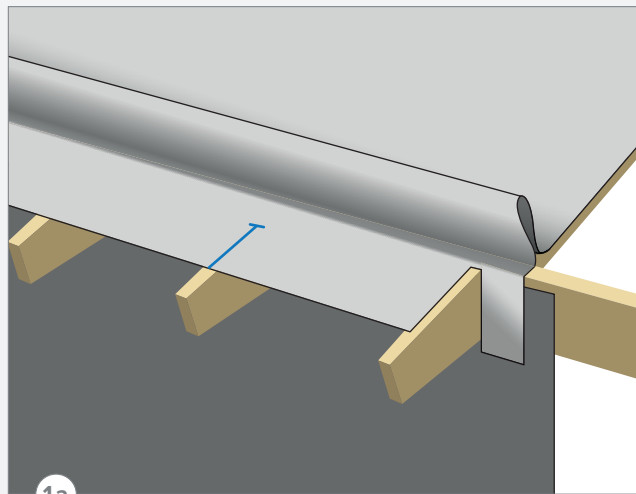
# Vertikal montering



1

## Takfot

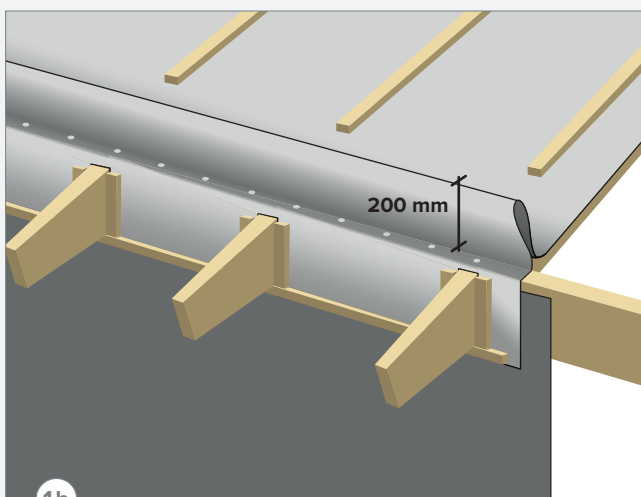
Ved takfot kan man enten legge duken rundt hele gesimskassen og klemme den inn til veggen (bilde 1), – man isolerer da helt ut til forkantbordet i gesimskassen, – eller man kan avslutte den med en brett ut over gesimsen og føre den videre ned på veggen (bilde 1a og 1b). Husk å benytte klemlister i tillegg til tape for varig tett løsning .



1a

## Takfot

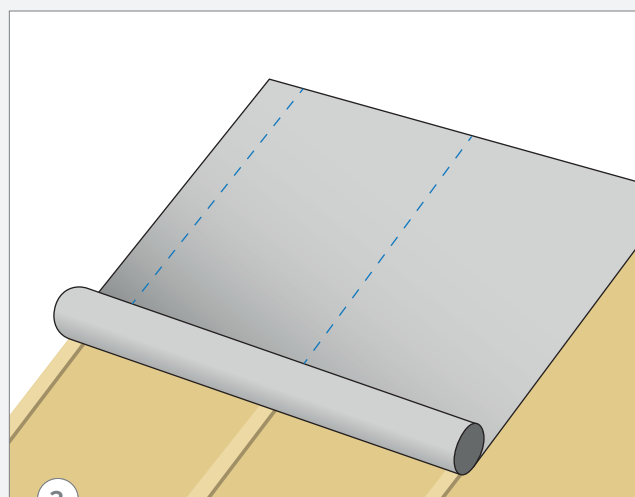
Før duken ut til midten av gesimsen og brett den så tilbake, snitt i duken slik at den kan føres ned i mellom sperrene.



1b

## Takfot

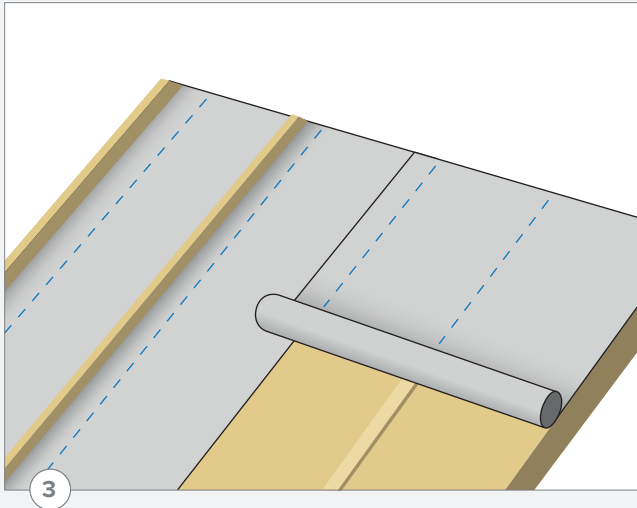
Trekk duken ned mellom sperrene og fest med tape og klemlister. Sørg for godt underlag både på sidene av sperrene og hele veien langs veggen slik at duken kan strammes og festes godt. Denne løsningen vil lede eventuelt lekkasjevann ut i gesimsen og ikke ned bak kledningen på veggen.



2

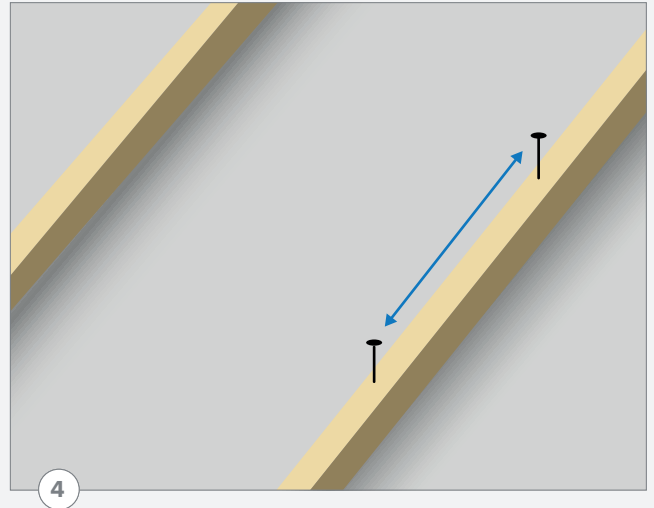
## Første bane

Kapp til duken i passende lengder før montering, legg til litt ekstra for møne og takfot. Start montering på mønet og rull mot raft samtidig som duken stiftes og strekkes på plass. Unngå å bruke flere fester enn nødvendig.



### Sløyfer

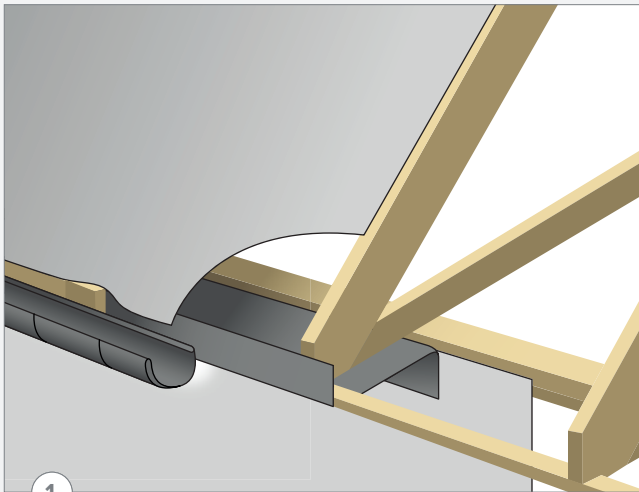
Før bane nummer 2 monteres, festes sløyfene på bane 1. Rull deretter ut bane nummer 2 fra mønet og ned. Fest og strekk godt, og monter sløyfene. Sørg for at omlegg over sperre er minimum 50 mm og blir klemt godt på plass.



### Sløyfebånd

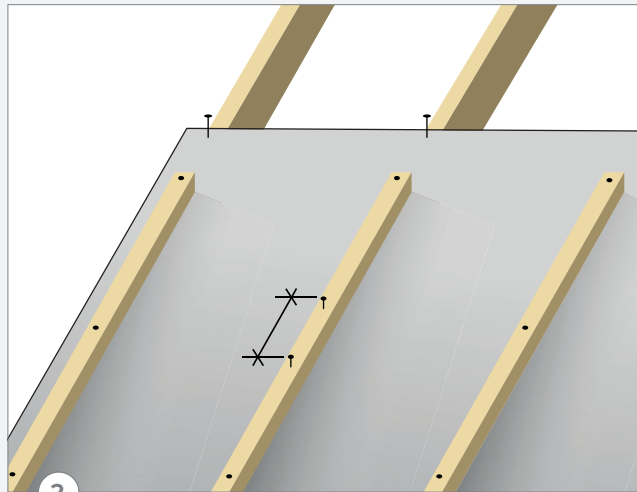
Fest sløyfene med 30 cm avstand og benytt sløyfebånd for bedre sikring mot vanninnsig rundt sløyfespikrene. Sørg for god og jevn klem av sløyfene mot duken.

# Horizontal montering



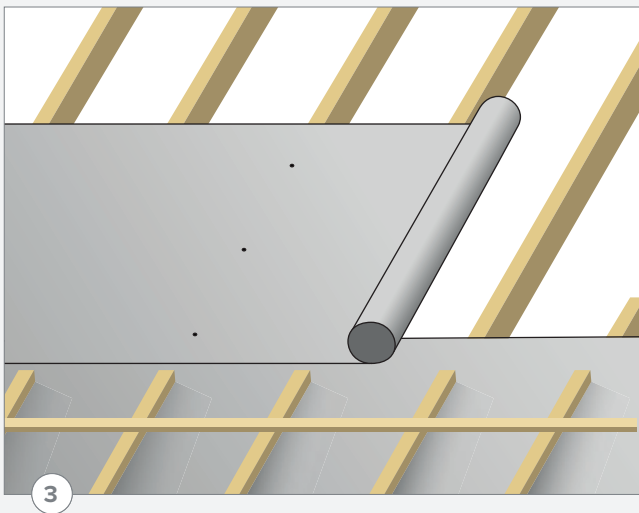
## Takfot

Utføres på samme måte som vertikal montering. Du kan legge duken rundt hele gesimskassen eller du kan gjøre som bilde 1a eller 1b også her. Sørg for god understøttelse der hvor man taper og klemmer duken



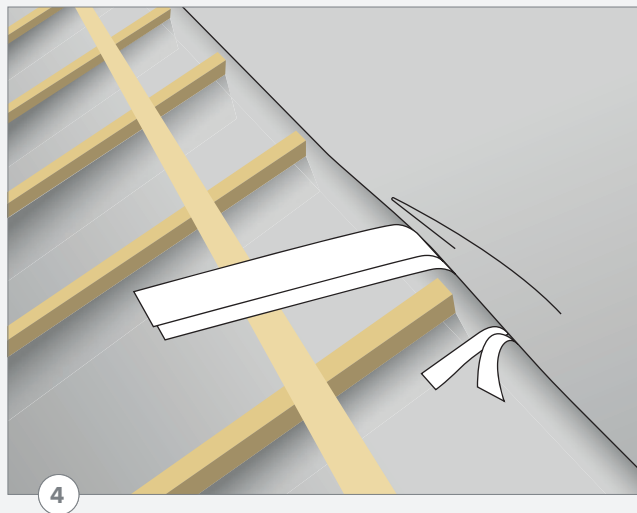
## Hele lengden

Rull ut duken i hele byggets lengde og la det være litt ekstra i gavlene slik at det er nok til at dette senere kan klemmes utenpå gavlveggen vindsperre. Sett på sløyfer som går helt opp til limkanten og fest disse godt. Det anbefales bruk av sløyfebånd for å sikre mot innsig rundt sløyfespikrene.



## Lekter

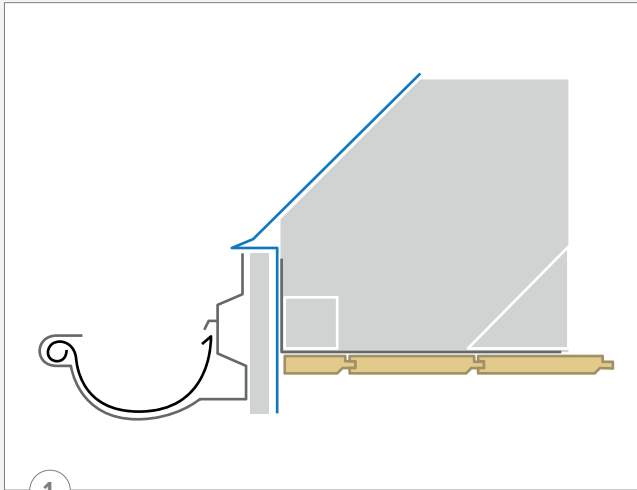
Montér så mange lekter som mulig før neste bane monteres. Rull ut fra gavel til gavel og sørg for at den blir rett i forhold til bane 1, slik at limstrimlene treffer hverandre. Strekk banen godt ut og fest den med noen stifter.



## Folie

Fjern beskyttelsesfolien fra begge limstrimler og stryk over for å få god klebing. Legg deretter på sløyfer opp til neste limstrimmel og fest godt.

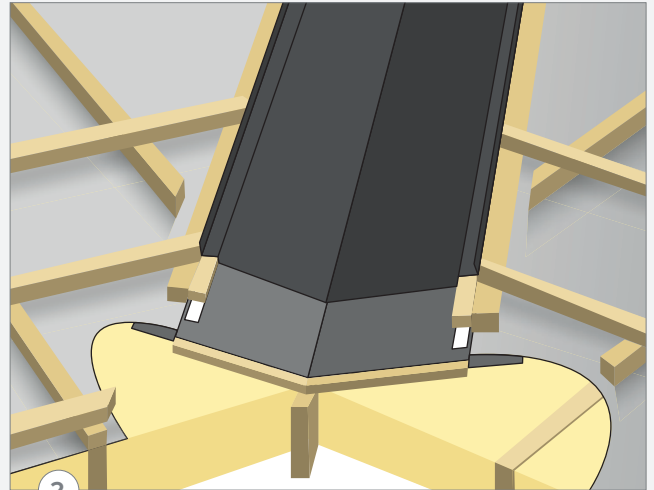
# Detaljer



1

## Takfot

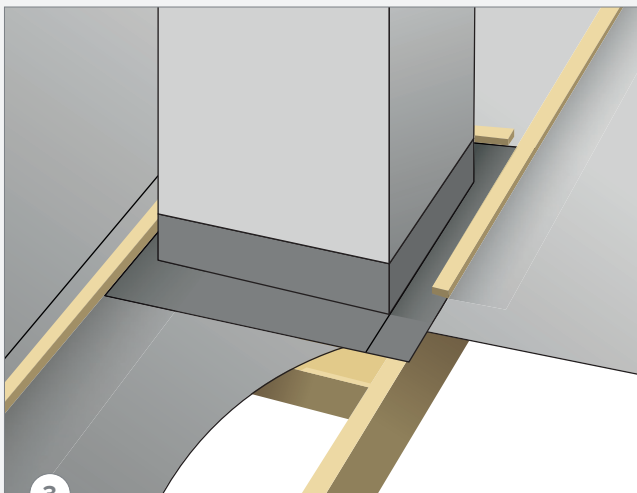
Det er viktig at det sikres at luft kommer til mellom undertak og primærteking, dette kan ivaretas ved montering av rennekroker for lufting.



2

## Kilrenne

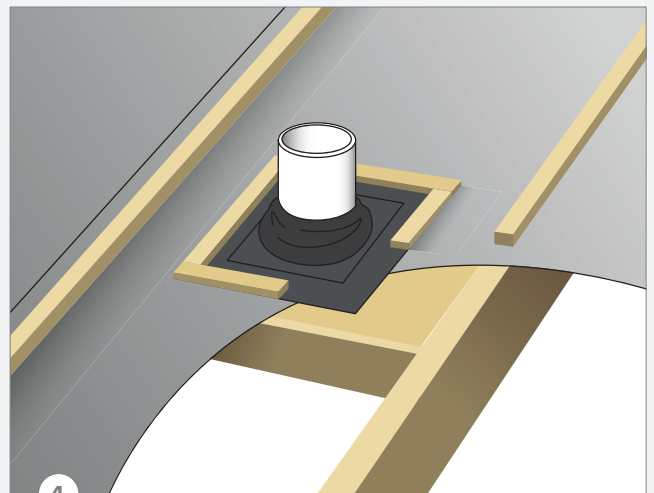
Sørg for god understøttelse i kilrenne, enten med kubbinger eller ved å legge på et underbeslag for kilrenne. Duken må tapes, limes og klemmes godt mot rennens kanter med sløyfer. Sørg for at ikke vann demmes opp ved å avslutte strølektene ca. 30 mm før klemlist.



3

## Pipe

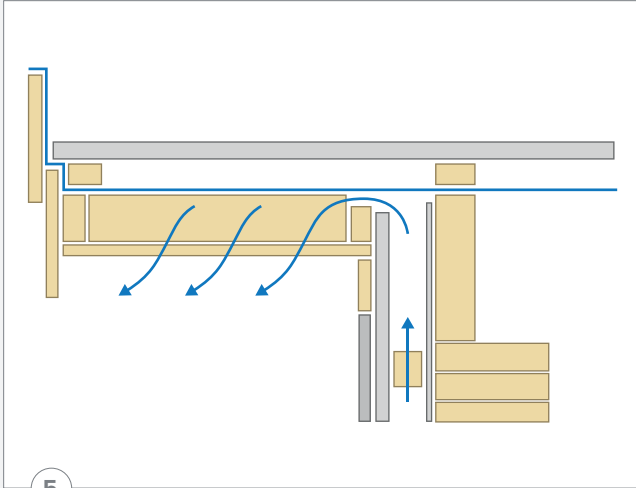
Ved gjennomføringer som f.eks. pipe, sørg for gode kubbinger. Benytt hjørnemansjett i alle hjørner, tape og lim dette godt, samt benytt klemlister både mot pipe og mot tak.



4

## Gjennomføringer

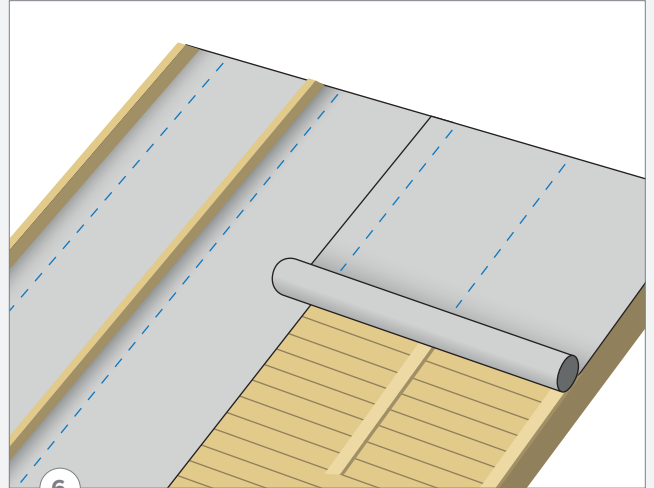
Monter kubbinger ved gjennomføringer og benytt klemlister og tape for og sikre tett og varig løsning.



5

### Gavl

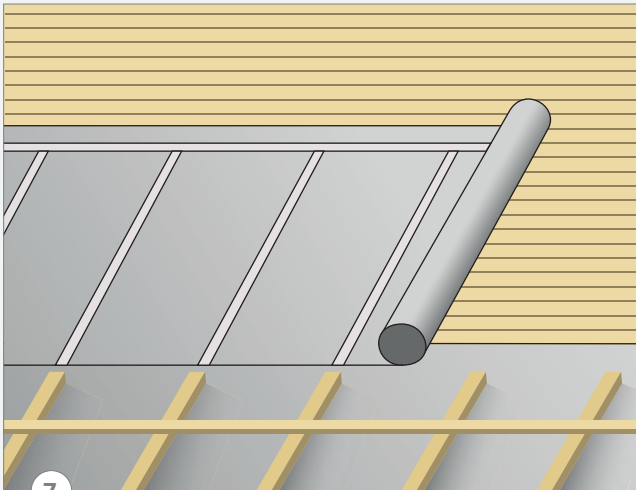
Sørg for at vindsperre på vegg og det forenklete undertaket ikke blokkerer luftingen til vegg. Før undertaket helt ut til vindski.



6

### Opplekting

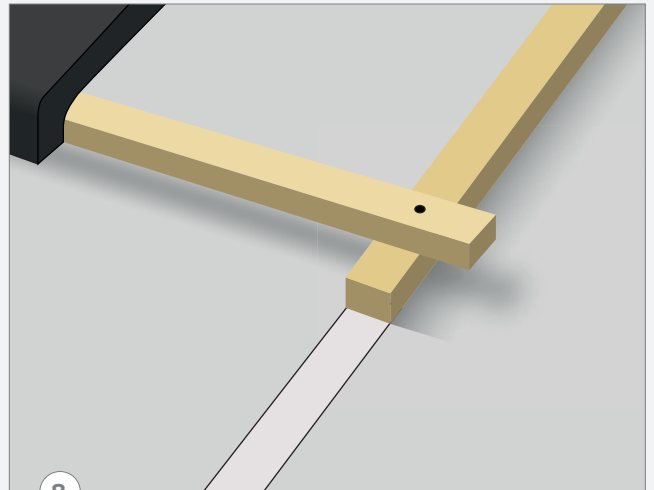
Ved montering på gammelt bordtak anbefales enten at undertaket lektes opp fra bordtaket slik at vannet ledes bort fra sløyfer og spikerfester, eller at det benyttes sløyfebånd som tetter godt rundt spikrene.



7

### Bordtak

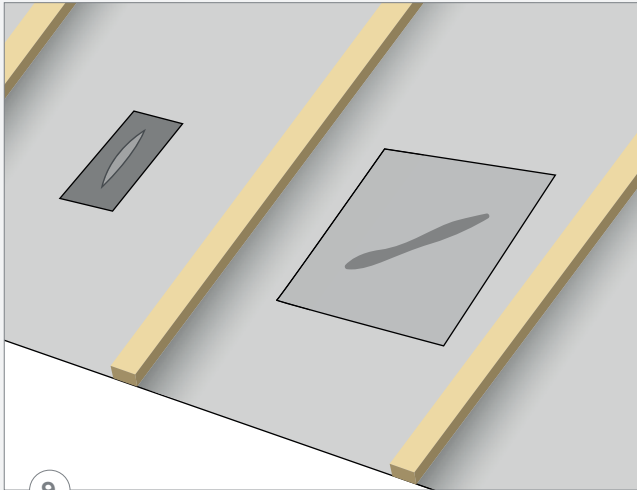
Man kan også montere horisontalt på taktro. Ved montering på bordtak hvor man skal isolere helt oppunder, må man påse at bordtaket også er tilstrekkelig dampåpent.



8

### Sløyfebånd

Med fare for lekkasje rundt spiker i byggeperioden anbefales alltid sløyfebånd når man benytter forenklet undertak. Benytt sløyfebånd under alle strølektene.



9

### Skader

Småskader repareres med Halotex Multi Tape, ved større skader anbefales at man benytter en bit av duken og taper på eller legger inn over hele fakket og opp under neste bane.

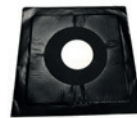
### Tilbehør



Halotex TN40



Halotex Nail Sealing PE45



Halotex Mansjett



Matak Halotex Master tape



Halotex TB 100



SWS Spray Primer



Avstivningsstag Vindsperre

