

Pioneering for You

wilo

Produktinformasjon

Wilo-HiDrainlift og Wilo-HiSewlift

Automatiske minipumpestasjoner





Effektiv og pålitelig

for automatisk håndtering av spillvann og avløpsvann

Rørleggere kommer stadig utfor nye utfordringer i sitt daglige arbeid. Vårt mål er å gjøre hverdagen deres enklere, ved hjelp av våre produkter og systemløsninger.

Allerede siden 1872 har Wilo med sine nytenkende ideer utviklet intelligente løsninger som setter nye standarder i bransjen, uansett om det er innen varme, klima, kjøleteknikk, vannforsyning eller håndtering av spill- og avløpsvann.

Ved spill- og avløpsanlegg finnes det mange situasjoner der håndteringen ikke kan løses med selvføll. For eksempel, en enebolig som ligger under nivå for kommunal ledning, eller utbygging av kjeller, der avløpsvann kommer under hovedledningen. Her kan Wilo tilby løsninger som er fleksible og holdbare.

En oversikt over alle pumpestasjoner er tilgjengelig i vår online katalog på productfinder.wilo.com



Smarte løsninger

for enklere installasjon

Våre mindre pumpestasjoner Wilo-HiDrainlift og Wilo-HiSewlift er utviklet for automatisk håndtering av spill- og avløpsvann som oppfyller standarden NS-EN 12050-3 (anlegg for begrenset bruk). De skiller seg ut gjennom plassbesparende design og lav vekt, så installasjonen kan gjøres så smidig som mulig. Takket være Plug & Pump-funksjonen er Wilo-pumpene klare for bruk – med opp til tre forskjellige tilkoblingsmuligheter.

Wilo gjør det enkelt!

Dine fordeler:

- Kompakt design for enkel installasjon
- Enkel installasjon med fleksible tilkoblingsmuligheter
- Tilkoblingsklart anlegg for hurtig installasjon takket være Plug & Pump

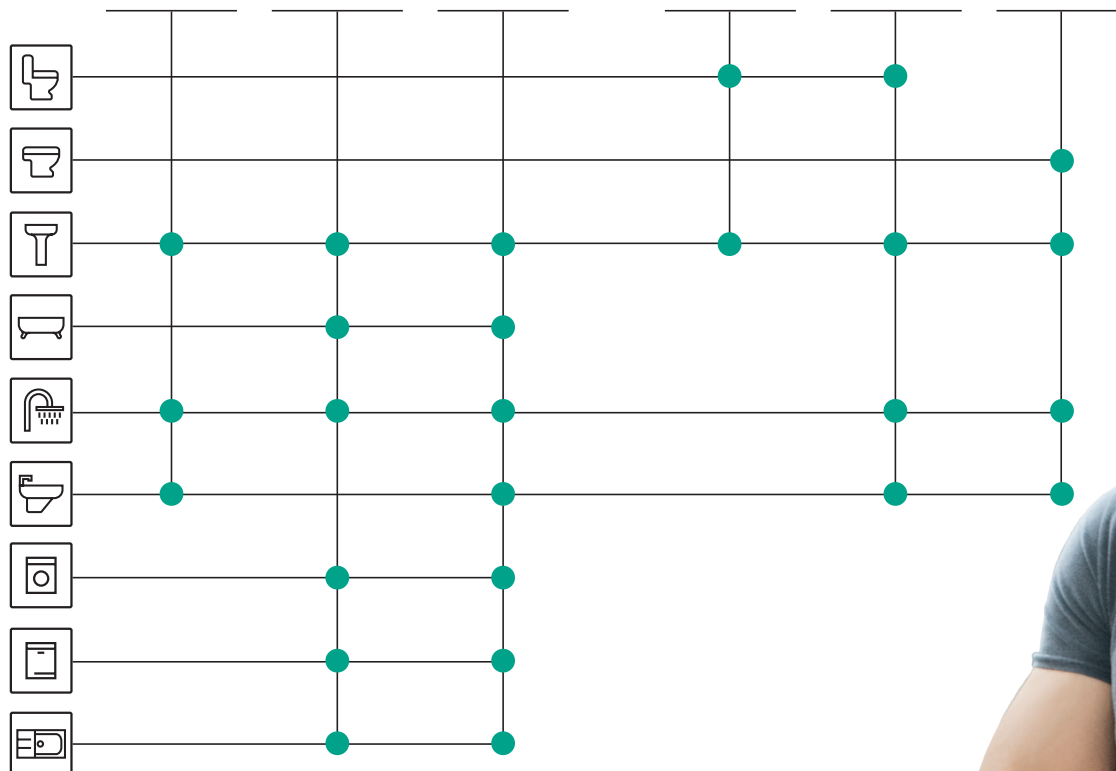
Fordeler for huseier:

- Moderne tidløst design
- Meget stillegående
- Ventilasjon ved hjelp av aktivt karbon filter
- Pålitelig drift

Wilo-HiDrainlift for håndtering av gråvann



Wilo-HiSewlift for håndtering av avløpsvann



● Mulige tilkoblinger

"Med anlegg fra Wilo er man sikker på at spill- og avløpsvann transporteres bort på en sikker og effektiv måte."

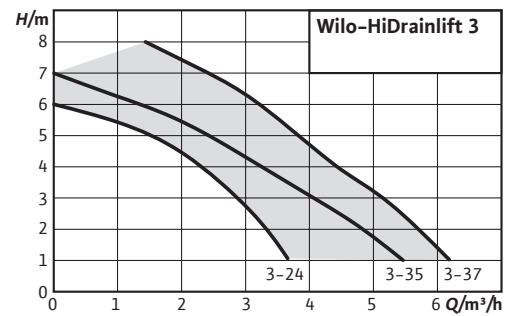


Wilo-HiDrainlift

for håndtering av gråvann

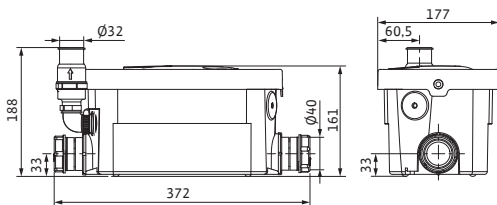
Spesielle egenskaper / fordeler

- Svært kompakt konstruksjon for installasjon i våtrom eller under dusjkabinett (HiDrainlift 3-24)
- Meget stillegående
- Ventilasjon ved hjelp av aktivt karbon filter
- Pålitelig kapasitet og lavt strømforbruk for en effektiv håndtering av gråvann.
- Enkel installasjon med fleksible tilkoblingsmuligheter
- Tilkoblingsklare anlegg (HiDrainlift 3-35 og HiDrainlift 3-37) takket være Plug & Pump

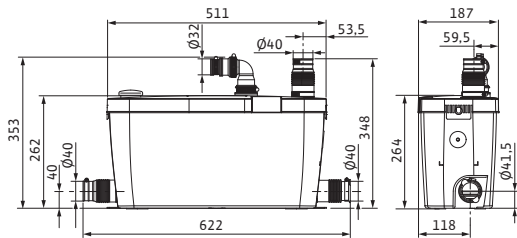


Tekniske tegninger

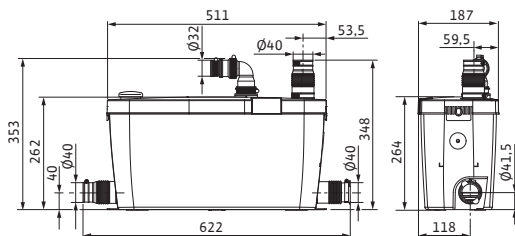
Wilo-HiDrainlift 3-24



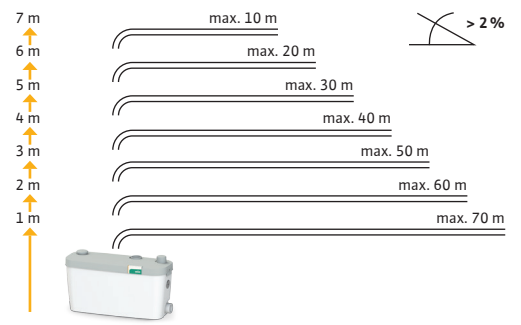
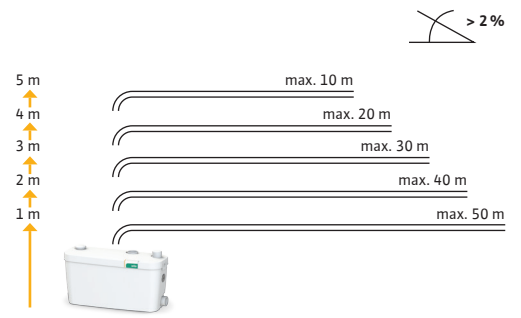
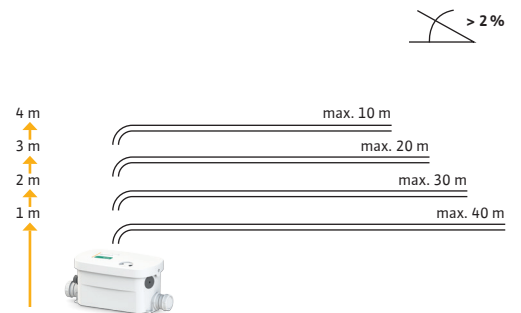
Wilo-HiDrainlift 3-35



Wilo-HiDrainlift 3-37



Trykklinjelengde for optimal drift



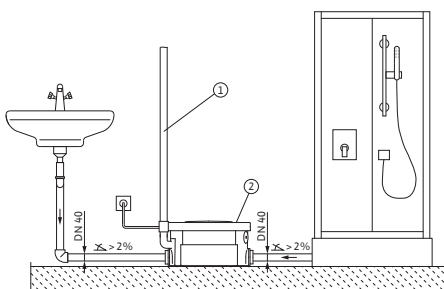
Tekniske data

Bruksområder

Husholdningsspillvann, vaskemaskiner eller gråvann (uten langfibrede partikler), dusj og badevann (ukloret) Beregnet for $4 < \text{pH} < 10$.

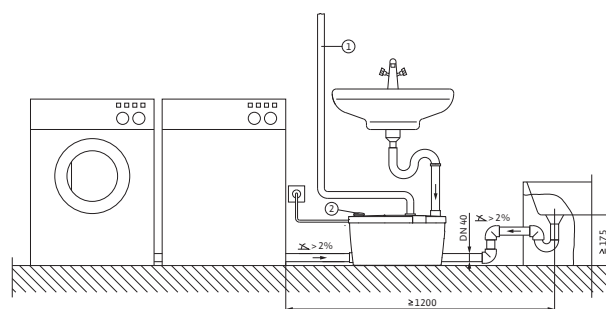
	Wilco-HiDrainlift 3-24	Wilco-HiDrainlift 3-35	Wilco-HiDrainlift 3-37
Artikkelnummer	4191678	4191679	4191680
NRF-nummer	9005281	9005282	9005283
Kapasitet			
Mengde max. m ³ /h	3,7	5,5	6,1
Løftehøyde max. m	6	7	8
Motor			
Tilkoblingsspenning	1~230 V, 50 Hz	1~230 V, 50 Hz	1~230 V, 50 Hz
Merkestrøm I _N /A	1,2	1,7	2,0
Turtall n/1/min	2900	2900	2900
Tilf. effekt P ₁ /kW	0,25	0,4	0,4
Lydnivå dB(A)	45	48	52
Startmetode	direkt	direkt	direkt
Kapslingsklasse	IP 44	IP 44	IP 44
Isolasjonsklasse	F	F	F
Max. koblingsfrekvens per pumpe 1/h	100	100	100
Kabel			
Kabelengde m	1,5	1,5	1,5
Netttilkobling	Stikkontakt	Stikkontakt	Stikkontakt
Type kabel	Ikke avtagbar	Ikke avtagbar	Ikke avtagbar
Temperaturrenser			
Mediatemperatur °C	+5 ... +35	+5 ... +35	+5 ... +35
Max. medietemperatur ved korttidsdrift (max 5 min) °C	35	60	75
Omgivelsestemperatur max °C	40	40	40
Tilkobling			
Trykkside	DN 32	DN 32	DN 32
Sugeside	2 × DN 40	3 × DN 40	3 × DN 40
Mål/Vekt			
Bruttovolum V/l	4	16	15,5
Beholdervolum V/l	1,7	2	2
Min. nivå inn mm/Min. nivå ut mm	65/45	110/70	110/70
Dimensjoner B × H × D/mm	372 × 188 × 177	511 × 262 × 187	511 × 262 × 187
Nettovekt ca. kg	4	5	6

Wilco-HiDrainlift 3-24



- 1 Trykkledning med tilbakeslagsventil
- 2 Ventilasjon via aktivt kullfilter

Wilco-HiDrainlift 3-37 (gjelder HiDrainlift 3-35)



- 1 Trykkledning med tilbakeslagsventil
- 2 Ventilasjon via aktivt kullfilter

Obs!

Basert og beregnet ut fra NS-EN 12056

Wilo-HiSewlift

for håndtering av spillvann

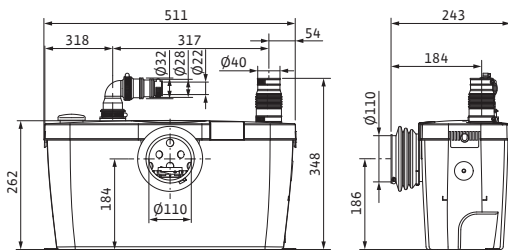
Spesielle egenskaper/produktfordeler

- HiSewlift i kompakt utførelse for en enkel utenpåliggende installasjon
- HiSewlift 3-I35 for montering innebygget i vegg
- Meget stillegående
- Ventilasjon via aktivt karbon filter
- Pålitelig kapasitet og lavt strømforbruk for en effektiv håndtering av spillvann.
- Enkel installasjon med fleksible tilkoblingsmuligheter
- Tilkoblingsklare anlegg takket være Plug & Pump

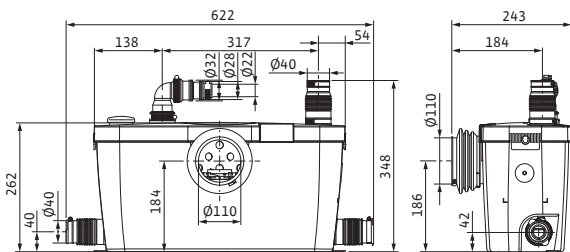


Tekniske tegninger

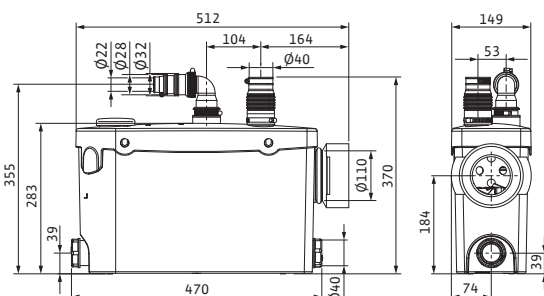
Wilo-HiSewlift 3-15



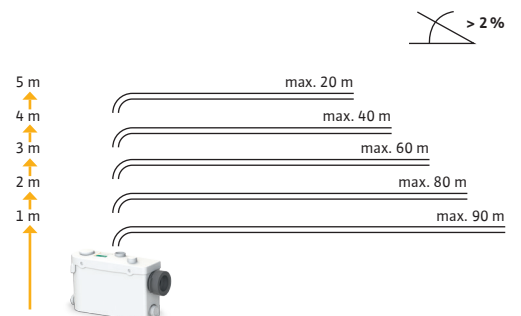
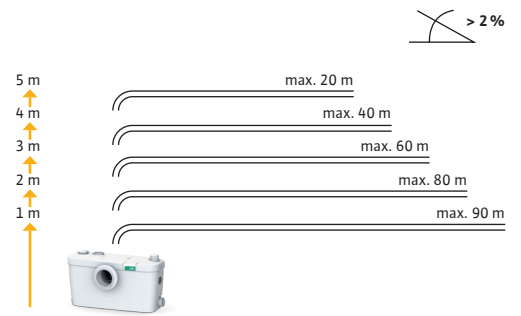
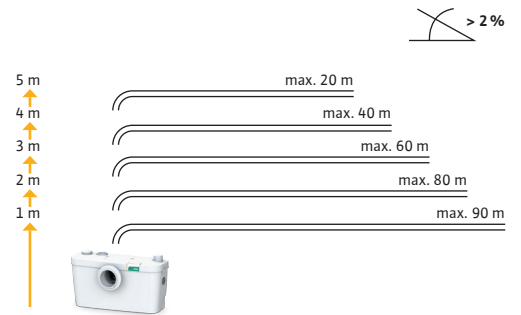
Wilo-HiSewlift 3-35



Wilo-HiSewlift 3-I35



Trykklinjelengde for optimal drift



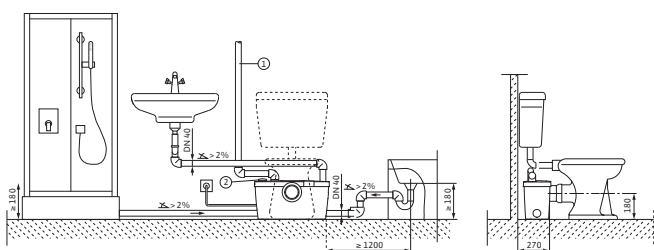
Tekniske data

Bruksområder

Husholdning spill- og avløpsvann med avføring, husholdnings gråvann uten avføring, såpe løsning (uten langfibrede bestanddeler), dusj og badekar vann (ukloret). Beregnet for $4 < \text{pH} < 10$.

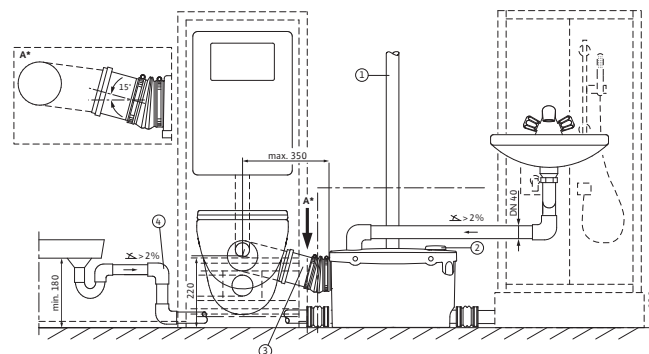
	Wilo-HiSewlift 3-15	Wilo-HiSewlift 3-35	Wilo-HiSewlift 3-I35
Artikkelnummer	4191675	4191677	4191674
NRF-nummer	9005285	9005286	9005284
Kapasitet			
Mengde max. m ³ /h	5,2	5,2	5,2
Løftehøyde max. m	8	8	8
Motor			
Tilkoblingsspenning	1~230 V, 50 Hz	1~230 V, 50 Hz	1~230 V, 50 Hz
Merkestrøm I _N /A	1,9	1,9	1,9
Turtall n/1/min	2900	2900	2900
Tillf. effekt P ₁ /kW	0,4	0,4	0,4
Lydnivå dB(A)	49	49	49
Startmetode	direkt	direkt	direkt
Kapslingsklasse	IP 44	IP 44	IP 44
Isolasjonsklasse	F	F	F
Max. koblingsfrekvens per pumpe 1/h	100	100	100
Kabel			
Kabelengde m	1,5	1,5	1,5
Netttilkobling	Stikkontakt	Stikkontakt	Stikkontakt
Type kabel	Ikke avtagbar	Ikke avtagbar	Ikke avtagbar
Temperaturrenser			
Medietemperatur °C	+3 ... +35	+3 ... +35	+3 ... +35
Omgivelsestemperatur max. °C	40	40	40
Tilkobling			
Trykkside	DN 32/28/22	DN 32/28/22	DN 32/28/22
Sugeside	1 x DN 40 + DN 100 (WC)	3 x DN 40 + DN 100 (WC)	3 x DN 40 + DN 100 (WC)
Antall tilkoblinger	1 for WC + 1	1 for WC + 3	1 for WC + 3
Mål/Vekt			
Bruttovolum V/l	17	17	14
Beholdervolum V/l	1	1	1
Min. nivå inn mm/Min. nivå ut mm	70/50	70/50	75/50
Dimensjoner B x H x D / mm	511 x 262 x 243	511 x 262 x 243	512 x 283 x 149
Nettovekt ca. kg	6	6	5

Wilo-HiSewlift 3-35



- 1 Trykkledning med tilbakeslagsventil
- 2 Ventilasjon via aktivt kullfilter

Wilo-HiSewlift 3-I35



- 1 Trykkledning med tilbakeslagsventil
- 2 Ventilasjon via aktivt kullfilter
- 3 Albu for veggengt WC
- 4 Hvis mulig, monter albu så nære stasjon som mulig

Obs!

Basert og beregnet ut fra NS-EN 12056

wilo



productfinder.wilo.com



2163231/3T/1510/NO/WG

WILO Nordic AB

Postadresse:
Pb. 38 Kalkbakken
NO-0901 Oslo

Besøksadresse:
Stålfjæra 15
NO-0975 Oslo

Tel: 22 80 45 70
wilo@wilo.no
www.wilo.no

Pioneering for You